



RÈGLEMENT DE ZONAGE

MUNICIPALITÉ

DE

SAINT-MALACHIE

616-2025

Adoption : 3 mars 2026

Entrée en vigueur (publication): ?? ??? 2026



610, 7^e rue, Saint-Malachie (Québec) G0R 3N0
Téléphone : 418-642-2102
Courriel : contact@st-malachie.qc.ca
Site internet : www.st-malachie.qc.ca

Table des matières

CHAPITRE 1 - DISPOSITIONS DÉCLARATOIRES, INTERPRÉTATIVES ET ADMINISTRATIVES....7	
Section 1 – Dispositions déclaratoires	7
ARTICLE 1 : Titre	7
ARTICLE 2 : Règlements abrogés	7
ARTICLE 3 : Territoire assujetti	7
ARTICLE 4 : Personnes touchées	7
ARTICLE 5 : But du règlement	7
ARTICLE 6 : Documents annexés.....	7
ARTICLE 7 : Validité.....	7
ARTICLE 8 : Lois et règlements fédéraux, provinciaux et municipaux	7
ARTICLE 9 : Application continue.....	8
Section 2 – Dispositions interprétatives générales	8
ARTICLE 10 : Mode de division du règlement.....	8
ARTICLE 11 : Terminologie	8
ARTICLE 12 : Interprétation du texte et des mots	8
ARTICLE 13 : Interprétation des tableaux et croquis	9
ARTICLE 14 : Unités de mesure.....	9
Section 3 – Dispositions interprétatives relatives aux découpages en zone	9
ARTICLE 15 : Division du territoire en zones	9
ARTICLE 16 : Interprétation des limites de zone sur le plan de zonage	9
ARTICLE 17 : Lot compris dans plus d'une zone	9
Section 4 – Dispositions interprétatives relatives aux grilles des spécifications	10
ARTICLE 18 : Règle d'interprétation des grilles des spécifications	10
Section 5 – Dispositions administratives	10
ARTICLE 19 : Administration du règlement.....	10
ARTICLE 20 : Préséance.....	10
ARTICLE 21 : Renvoi.....	10
ARTICLE 22 : Pouvoirs et devoirs du fonctionnaire désigné	11
ARTICLE 23 : Obligation de laisser visiter.....	11
CHAPITRE 2 – TERMINOLOGIE	12
ARTICLE 24 : Terminologie	12
CHAPITRE 3 – CLASSIFICATION DES USAGES PRINCIPAUX.....	33
Section 1 - Généralité.....	33
ARTICLE 25 : Classification des usages.....	33
ARTICLE 26 : Usages autorisés dans toutes les zones	40
CHAPITRE 4 – USAGES SECONDAIRES	42
Section 1 – Usages secondaires résidentiels.....	42
ARTICLE 27 : Logement parental	42
ARTICLE 28 : Gîte touristique	42
ARTICLE 29 : Commerce associable à la résidence.....	42
ARTICLE 30 : Ferme d'agrément	43
ARTICLE 31 : Atelier artisanal.....	44
Section 2 – Usages secondaires agricoles	44
ARTICLE 32 : Kiosque de vente de produits de la ferme	44
Section 3 – Autres usages secondaires	45
ARTICLE 33 : Dispositions générales	45
CHAPITRE 5 – DISPOSITIONS RELATIVES À CERTAINS USAGES SPÉCIFIQUES AUTORISÉS DANS CERTAINES ZONES SEULEMENT.....	46
Section 1 – Aménagement de terrain de camping	46
ARTICLE 34 : Aménagement de terrain de camping	46
ARTICLE 35 : Changement d'usage d'un terrain de camping	47
Section 2 – Normes spécifiques aux maisons mobiles et aux maisons uni-modulaires	47
ARTICLE 36 : Orientation	47
ARTICLE 37 : Annexe ou agrandissement permis	48
Section 3 – Territoires d'intérêts particuliers	48
ARTICLE 38 : Normes application du plan d'implantation et d'intégration architectural.....	48
Section 4 – Autres usages spécifiques	48
ARTICLE 39 : Normes d'aménagement spécifiques aux chenils	48

ARTICLE 40 : Commerces impliquant la garde temporaire de chiens	48
CHAPITRE 6 – DISPOSITIONS RELATIVES AUX COURS ET AUX MARGES	49
Section 1 – Marge des bâtiments principaux	49
ARTICLE 41 : Dispositions générales	49
ARTICLE 42 : Implantation d’un bâtiment principal entre deux bâtiments construits	49
ARTICLE 43 : Implantation d’un bâtiment principal sur un lot d’angle	49
ARTICLE 44 : Implantation d’un bâtiment principal jumelé ou en rangée	49
ARTICLE 45 : Implantation d’un bâtiment principal situé en bordure des corridors routiers et à l’extérieur des périmètres urbains.....	49
ARTICLE 46 : Implantation d’un bâtiment principal à 200 mètres et moins d’un ancien site de gestion des déchets.....	50
ARTICLE 47 : Implantation d’un bâtiment principal à 150 mètres et moins d’une carrière, gravière, ou sablière.....	50
ARTICLE 48 : Implantation d’un bâtiment principal sur un lot riverain	50
Section 2 – Usages autorisés dans les cours et les marges.....	50
ARTICLE 49 : Usages autorisés dans les cours avant	50
ARTICLE 50 : Usages autorisés dans les cours latérales.....	51
ARTICLE 51 : Usages autorisés dans les cours arrière	51
CHAPITRE 7 – DISPOSITIONS RELATIVES AUX BÂTIMENTS	53
Section 1 – Généralité	53
ARTICLE 52 : Type de construction, apparence et forme prohibés	53
ARTICLE 53 : Nombre de revêtement extérieur	53
Section 2 – Normes spécifiques pour les bâtiments principaux.....	53
ARTICLE 54 : Obligation d’avoir façade sur une voie publique ou privée	53
ARTICLE 55 : Nombre de bâtiments principaux par lot	53
ARTICLE 56 : Hauteur d’un bâtiment principal	53
ARTICLE 57 : Dimension d’un bâtiment principal	54
ARTICLE 58 : Dimension d’un bâtiment principal pour les secteurs délimités par le PIIA (règlement 451-05) des zones Ha-7, Ha-8 et V-173	54
ARTICLE 59 : Abri sommaire en milieu boisé	55
Section 3 – Normes spécifiques pour les bâtiments complémentaires.....	55
ARTICLE 60 : Dispositions générales	55
ARTICLE 61 : Superficie des bâtiments complémentaires	55
ARTICLE 62 : Hauteur maximale des bâtiments complémentaires	57
ARTICLE 63 : Pavillon-jardin	57
ARTICLE 64 : Abri à bois	57
ARTICLE 65 : Appentis	57
ARTICLE 66 : Gazébo.....	58
ARTICLE 67 : Sauna / Bains vapeur	58
ARTICLE 68 : Serre domestique	58
ARTICLE 69 : Bâtiment complémentaire utilisé comme habitation	59
ARTICLE 70 : Élevage dans un bâtiment complémentaire ou sur la propriété.....	59
ARTICLE 71 : Bâtiments complémentaires à un usage commercial, de service, industriel ou public	59
CHAPITRE 8 - ÉQUIPEMENT ACCESSOIRE	61
ARTICLE 72 : Dispositions générales	61
ARTICLE 73 : Aire de chargement et de déchargement.....	61
ARTICLE 74 : Antennes paraboliques.....	61
ARTICLE 75 : Appareil d’échange thermique	61
ARTICLE 76 : Conteneur maritime.....	62
ARTICLE 77 : Éolienne domestique	62
ARTICLE 78 : Fournaise extérieure	62
ARTICLE 79 : Foyer extérieur.....	63
ARTICLE 80 : Panneaux solaires	63
ARTICLE 81 : Pergola.....	63
ARTICLE 82 : Piscine et spa.....	64
ARTICLE 83 : Pompe à essence de station-service.....	64
ARTICLE 84 : Réservoir de carburant, d’huile et de gaz.....	64
ARTICLE 85 : Réservoir (silo) pour granules de bois.....	65
CHAPITRE 9 - USAGE, CONSTRUCTION ET ÉQUIPEMENT TEMPORAIRES.....	66

ARTICLE 86 : Abri d'hiver temporaire	66
ARTICLE 87 : Tambour et abri piétonnier temporaire	66
ARTICLE 88 : Clôture à neige.....	66
ARTICLE 89 : Chapiteau	66
ARTICLE 90 : Roulotte de chantier	67
ARTICLE 91 : Remisage, entreposage et stationnement de bateau et de véhicule de camping	67
ARTICLE 92 : Terrasse commerciale.....	67
ARTICLE 93 : Vente extérieure, vente de garage et marchés aux puces	68
ARTICLE 94 : Utilisation saisonnière d'un véhicule de camping (roulotte)	68
CHAPITRE 10 - STATIONNEMENT	69
ARTICLE 95 : Obligation d'aménager un stationnement	69
ARTICLE 96 : Nombre de cases de stationnement.....	69
ARTICLE 97 : Dimension d'une case de stationnement et d'une allée de circulation	70
ARTICLE 98 : Localisation des cases de stationnement et des allées de circulation	71
ARTICLE 99 : Accès à un stationnement	71
ARTICLE 100 : Aménagement d'un stationnement.....	72
ARTICLE 101 : Stationnement commun.....	73
ARTICLE 102 : Espace de stationnement pour personne à mobilité réduite.....	73
ARTICLE 103 : Stationnement ou remisage d'un véhicule commercial dans une zone résidentielle	73
CHAPITRE 11 - AMÉNAGEMENT DES TERRAINS	74
Section 1 - Normes générales d'aménagement.....	74
ARTICLE 104 : Dispositions générales	74
ARTICLE 105 : Aménagement et entretien de la cour avant.....	74
ARTICLE 106 : Normes relatives aux habitations unifamiliales et bifamiliales	74
ARTICLE 107 : Normes relatives aux habitations multifamiliales.....	75
ARTICLE 108 : Normes relatives aux propriétés dont l'usage est commercial	75
ARTICLE 109 : Normes relatives aux aires de protection entre différentes zones	75
Section 2 – Clôture, muret, haie, remblai et déblai	76
ARTICLE 110 : Clôture et haie.....	76
ARTICLE 111 : Muret	76
ARTICLE 112 : Clôture et murets interdits.....	76
ARTICLE 113 : Dispositions relatives au remblai et au déblai	77
Section 3 – Plantations / abattage.....	77
ARTICLE 114 : Jardins / potagers.....	77
ARTICLE 115 : Plantation d'arbres prohibés.....	77
ARTICLE 116 : Abattage d'arbres	78
ARTICLE 117 : Triangle de visibilité.....	78
CHAPITRE 12 – PROJET D'ENSEMBLE (NON APPLICABLE)	79
ARTICLE 118 : Dispositions générales (non applicable)	79
ARTICLE 119 : Normes spécifiques à l'intérieur du périmètre urbain (non applicable)	79
ARTICLE 120 : Normes spécifiques à l'extérieur du périmètre urbain (applicable)	80
ARTICLE 121 : Normes spécifiques aux minimaisons (applicable).....	80
CHAPITRE 13 – ÉTALAGE ET ENTREPOSAGE.....	83
ARTICLE 122 : Dispositions générales	83
Section 1 - Étalage	83
ARTICLE 123 : Dispositions relatives l'étalage commercial	83
Section 2 - Entreposage	83
ARTICLE 124 : Dispositions relatives à l'entreposage extérieur selon l'usage.....	83
ARTICLE 125 : Entreposage de produits en vrac	85
ARTICLE 126 : Entreposage de carcasses de véhicules moteurs	85
ARTICLE 127 : Entreposage de bois de chauffage domestique.....	86
CHAPITRE 14 - AFFICHAGE.....	87
Section 1 - Dispositions générales	87
ARTICLE 128 : Implantation	87
ARTICLE 129 : Entretien	87
ARTICLE 130 : Construction	87
ARTICLE 131 : Cessation d'usage.....	87
ARTICLE 132 : Nombre	87
ARTICLE 133 : Hauteur et superficie.....	87

ARTICLE 134 : Éclairage	88
ARTICLE 135 : Matériaux	88
ARTICLE 136 : Implantation et dégagement	88
ARTICLE 137 : Enseignes interdites	89
ARTICLE 138 : Enseignes autorisées sans certificat	89
ARTICLE 139 : Types d'enseignes autorisées	91
ARTICLE 140 : Enseigne mobile	91
CHAPITRE 15 - ENVIRONNEMENT	92
Section 1 - Mesures de protection en bordure des lacs et des cours d'eau	92
ARTICLE 141 : Champ d'application	92
ARTICLE 142 : Construction et ouvrage permis sur la rive	92
ARTICLE 143 : Construction et ouvrage permis sur le littoral	93
ARTICLE 144 : Plaines inondables de grand courant (récurrence 0-20 ans)	94
ARTICLE 145 : Plaines inondables de faible courant (récurrence 20-100 ans)	95
ARTICLE 146 : Zones d'embâcles	95
Section 2 - Zones de contraintes naturelles	95
ARTICLE 147 : Champ d'application	95
SOUS-SECTION 1 - ZONE DE GLISSEMENT DE TERRAIN À RISQUE ÉLEVÉ	96
ARTICLE 148 : Construction	96
ARTICLE 149 : Travaux	96
ARTICLE 150 : Végétation	96
ARTICLE 151 : Installation septique	96
SOUS-SECTION 2 - ZONE DE GLISSEMENT DE TERRAIN À RISQUE MOYEN	96
ARTICLE 152 : Construction	96
ARTICLE 153 : Travaux	96
ARTICLE 154 : Végétation	96
ARTICLE 155 : Installation septique	96
ARTICLE 156 : Agrandissement d'un bâtiment	97
SOUS-SECTION 3 - ZONE DE GLISSEMENT DE TERRAIN À RISQUE FAIBLE	97
ARTICLE 157 : Construction	97
ARTICLE 158 : Végétation	97
ARTICLE 159 : Agrandissement d'un bâtiment	97
SOUS-SECTION 4 - ZONE D'ÉROSION	97
ARTICLE 160 : Zone d'érosion	97
Section 3 – Zones de contraintes anthropiques	97
ARTICLE 161 : Dépôt à neiges usées	97
ARTICLE 162 : Lieux d'élimination des déchets	98
ARTICLE 163 : Lieux de traitement des matières résiduelles	98
ARTICLE 164 : Terrains contaminés	98
ARTICLE 165 : Les activités extractives	98
ARTICLE 166 : Poste de transformation électrique	99
ARTICLE 167 : Infrastructures ferroviaires	99
Section 4 - Dispositions applicables aux zones de conservation et d'écologie	99
ARTICLE 168 : Normes d'aménagement	99
CHAPITRE 16 - GESTION DES ODEURS EN ZONE AGRICOLE	100
Section 1 : Distances séparatrices applicables aux installations d'élevage	100
Installations d'élevage	100
ARTICLE 169 : Champ d'application	100
ARTICLE 170 : Détermination des distances séparatrices relatives aux installations d'élevage	101
ARTICLE 171 : Détermination des distances séparatrices relatives aux lieux d'entreposage des engrais de ferme situés à plus de 150 mètres d'une installation d'élevage	102
ARTICLE 172 : Détermination des distances séparatrices relatives aux lieux d'entreposage des lisiers ¹ situés à plus de 150 mètres d'une installation d'élevage	102
ARTICLE 173 : Distances séparatrices relatives à l'épandage des engrais de ferme	103
CHAPITRE 17 - DISPOSITIONS RELATIVES À L'IMPLANTATION DE RÉSIDENCES EN ZONE AGRICOLE DÉCRÉTÉE PAR LA LPTAA	104
ARTICLE 174 : Implantation d'une utilisation résidentielle en zone agricole décrétée par la LPTAA	104
ARTICLE 175 : Distances séparatrices relatives aux odeurs applicables dans les zones correspondant aux îlots déstructurés	105

ARTICLE 176 : Distances séparatrices relatives aux odeurs applicables aux résidences à être implantées sur une unité foncière vacante de 10 hectares et plus	105
Type de production.....	105
ARTICLE 177 : Marges latérales et arrière relatives à une utilisation résidentielle dans une unité foncière vacante de 10 hectares et plus	106
ARTICLE 178 : Mesures d’implantations résidentielles convenues pour un îlot déstructuré avec morcellement	106
CHAPITRE 18 - DROITS ACQUIS	107
Section 1 - Usage	107
ARTICLE 179 : Extinction d’un droit acquis en matière d’usage	107
ARTICLE 180 : Extension d’un usage dérogatoire	107
ARTICLE 181 : Extension d’un usage dérogatoire d’un lot contigu	107
Section 2 – Enseigne.....	107
ARTICLE 182 : Extinction des droits acquis en matière d’enseigne	107
Section 3 - Construction	107
ARTICLE 183 : Agrandissement d’un bâtiment dérogatoire	107
ARTICLE 184 : Extinction des droits acquis en matière de construction	107
ARTICLE 185 : Remplacement d’un bâtiment détruit par un sinistre	108
ARTICLE 186 : Déplacement d’un bâtiment principal dérogatoire	108
Section 4 – Installations d’élevage	108
ARTICLE 187 : Agrandissement d’un bâtiment d’élevage pour le bien-être animal	108
ARTICLE 188 : Remplacement d’un bâtiment d’élevage détruit par un sinistre	108
ARTICLE 189 : Modification des unités animales pour d’un bâtiment d’élevage dérogatoire	109
ARTICLE 190 : Bâtiment d’élevage dérogatoire et inutilisé	109
ARTICLE 191 : Ouvrage d’entreposage des déjections animales dérogatoire	109
CHAPITRE 19 - DISPOSITIONS FINALES	110
ARTICLE 192 : Abrogation et remplacement	110
ARTICLE 193 : Dispositions transitoires	110
ARTICLE 194 : Procédures, sanctions et recours	110
ARTICLE 195 : Entrée en vigueur	110

CHAPITRE 1 - DISPOSITIONS DÉCLARATOIRES, INTERPRÉTATIVES ET ADMINISTRATIVES

SECTION 1 – DISPOSITIONS DÉCLARATOIRES

ARTICLE 1 : Titre

Le présent règlement s'intitule « Règlement de zonage de la Municipalité de Saint-Malachie ».

ARTICLE 2 : Règlements abrogés

Le présent règlement abroge et remplace, à toutes fins que de droits, toutes autres dispositions réglementaires régissant le zonage.

ARTICLE 3 : Territoire assujéti

Le présent règlement s'applique à l'ensemble du territoire de la Municipalité de Saint-Malachie.

ARTICLE 4 : Personnes touchées

Le présent règlement touche toute personne morale de droit public ou de droit privé et tout particulier.

ARTICLE 5 : But du règlement

Le but du règlement consiste à diviser le territoire de la municipalité en zones afin de permettre ou interdire certains usages pour chacune de ces zones, à établir des dispositions particulières d'implantation et d'aménagement à ces usages ainsi qu'à prévoir des normes d'aménagement pour les activités pouvant avoir un impact sur l'aménagement et le développement du territoire de la municipalité.

ARTICLE 6 : Documents annexés

Les annexes suivantes font partie du présent règlement:

- 1° Annexe A : B, C, D, E, F, G, H, relatifs aux distances séparatrices applicables aux bâtiments d'élevage.
- 2° Annexe J : croquis
- 3° Annexe K : types d'habitations
- 4° Annexe L : grilles de spécification
- 5° Annexe M : plan de zonage du secteur urbain
- 6° Annexe N : plan de zonage du secteur rural
- 7° Annexe O : carte des zones de contraintes majeures

ARTICLE 7 : Validité

Le Conseil décrète l'adoption du présent règlement dans son ensemble et également chapitre par chapitre, section par section, partie par partie, article par article, alinéa par alinéa, paragraphe par paragraphe, sous-paragraphe par sous-paragraphe, annexe par annexe, et de manière à ce que, si un chapitre, une section, une partie, un article, un alinéa, un paragraphe, un sous-paragraphe ou une annexe de celui-ci était ou devait être un jour déclaré nul, les autres dispositions du présent règlement continuent de s'appliquer.

Le règlement reste en vigueur et est exécutoire jusqu'à ce qu'il ait été amendé, abrogé ou cassé par l'autorité compétente ou jusqu'à l'expiration du délai pour lequel il a été fait.

ARTICLE 8 : Lois et règlements fédéraux, provinciaux et municipaux

Aucun article du présent règlement ne peut avoir pour effet de soustraire toute personne à l'application d'une loi ou d'un règlement fédéral, provincial, municipal, incluant ceux de la Municipalité régionale de comté de Bellechasse qui peuvent s'appliquer.

L'approbation d'une construction par une autorité gouvernementale compétente ne dispense pas une personne ou un immeuble de l'observation des dispositions du présent règlement.

ARTICLE 9 : Application continue

Les dispositions du présent règlement et des autres règlements auxquels elles réfèrent ont un caractère de permanence et doivent être satisfaites, le cas échéant, non seulement au moment de la délivrance d'un permis, mais en tout temps après la délivrance jusqu'à ce qu'elles soient remplacées ou abrogées par un autre règlement.

SECTION 2 – DISPOSITIONS INTERPRÉTATIVES GÉNÉRALES

ARTICLE 10 : Mode de division du règlement

Le présent règlement est d'abord divisé en chapitres numérotés en chiffres arabes. Au besoin, chaque chapitre est divisé en sections numérotées en chiffres arabes.

Les articles sont numérotés, de façon consécutive, en chiffres arabes. Chaque article est ensuite divisé en alinéas. Un alinéa n'est précédé d'aucun chiffre, lettre, ni marque particulière. Un alinéa peut être divisé en paragraphes. Un paragraphe est numéroté en chiffres arabes. Un paragraphe peut être divisé en sous-paragraphes. Un sous-paragraphe est précédé d'une lettre minuscule. Un sous-paragraphe peut être divisé en sous-alinéas. Un sous-alinéa est numéroté en chiffres romains minuscules.

L'exemple suivant illustre le mode de division général du présent règlement :

<u>CHAPITRE 1</u>	<u>TEXTE 1 :</u>	CHAPITRE
<u>SECTION 1</u>	<u>TEXTE 2</u>	SECTION
1. TEXTE 3		ARTICLE
Texte 4		ALINEA
1 ^o Texte 5		PARAGRAPHE
a) Texte 6		SOUS-PARAGRAPHE
i. Texte 7		SOUS-ALINEA

ARTICLE 11 : Terminologie

Pour l'interprétation du règlement, à moins que le contexte n'indique un sens différent, tout mot ou expression a le sens qui lui est attribué au chapitre 2 du présent règlement. Si un mot ou une expression n'est pas spécifiquement défini dans ce chapitre, il faut alors se référer au sens commun défini au dictionnaire.

ARTICLE 12 : Interprétation du texte et des mots

Les termes contenus dans le présent règlement en font partie intégrante à toute fin que de droit. En cas de contradiction entre le texte proprement dit et les titres, le texte prévaut.

- 1° L'emploi des verbes au présent inclut le futur ;
- 2° Le singulier comprend le pluriel et vice-versa, à moins que le sens indique clairement qu'il ne peut en être ainsi ;
- 3° L'emploi du mot "DOIT" ou "SERA" implique une obligation absolue ;
- 4° L'emploi du mot "DEVRAIT" indique qu'il faut chercher le plus possible l'atteinte du résultat souhaité ;
- 5° Le mot "PEUT" conserve un sens facultatif ;
- 6° Le mot "QUICONQUE" inclut toute personne morale ou physique ;
- 7° Le mot "MUNICIPALITÉ" désigne la municipalité de Saint-Malachie.

ARTICLE 13 : Interprétation des tableaux et croquis

Les tableaux, croquis et toutes autres formes d'expression que le texte proprement dit, contenus dans le présent règlement, en font partie intégrante à toutes fins que de droit.

En cas de contradiction entre le texte et les tableaux, croquis et autres formes d'expression, le texte prévaut. En cas de contradiction entre un tableau et une autre forme d'expression, les données du tableau prévalent.

ARTICLE 14 : Unités de mesure

Toute mesure employée dans le présent règlement est exprimée en unité du Système International (SI). La mesure métrique prévaut en toutes circonstances.

SECTION 3 – DISPOSITIONS INTERPRÉTATIVES RELATIVES AUX DÉCOUPAGES EN ZONE

ARTICLE 15 : Division du territoire en zones

Pour les fins de la réglementation des usages et constructions, le territoire de la municipalité est divisé en zones délimitées au plan de zonage. Ce plan comprend 2 feuillets en annexes du règlement de zonage.

Annexe M: Plan de zonage du secteur urbain.

Annexe N: Plan de zonage du secteur rural.

Chaque zone est identifiée par un numéro. Chaque zone est considérée comme un secteur servant d'unité de votation aux fins des articles 131 à 137 de la loi sur l'aménagement et l'urbanisme.

La vocation de la zone est définie par la dominance de la zone. La dominance est identifiée par une lettre majuscule et apparaît avec le numéro de la zone au plan de zonage. Les lettres majuscules suivantes correspondent à la dominance de la zone respective :

Identification	Dominance de la zone
H	Habitation
V	Villégiature
C	Commerce et service
I	Industrielle
P	Publique et institutionnel
A	Agricole
M	Mixte (habitation et/ou commerce)
AF	Agricole ou forestier
R	Récréation et tourisme
F	Forestier
E	Écologique, de conservation

ARTICLE 16 : Interprétation des limites de zone sur le plan de zonage

Les limites de zones coïncident en règle générale avec la ligne médiane des voies de circulation existantes ou proposées, les chemins de fer, les lacs et cours d'eau, les lignes de lots ou leur prolongement imaginaire et les limites de la municipalité.

Ces limites peuvent aussi être définies par une cote reproduite sur le plan de zonage et indiquant une distance en mètre à partir de l'un des éléments ci-haut mentionnés.

Si une limite de zone coïncide avec la ligne médiane d'une voie de circulation projetée, la limite de zone sera la ligne médiane de la voie de circulation effectivement cadastrée ou construite.

ARTICLE 17 : Lot compris dans plus d'une zone

Lorsqu'un lot est compris dans plus d'une zone distincte, les normes qui s'appliquent à un bâtiment (structure, marges, dimensions, rapport d'occupation et dispositions spéciales)

sont celles de la grille des spécifications de la zone dans laquelle se trouve le bâtiment à être érigé. Toutefois, les normes qui s'appliquent au lot (dimensions, services requis et dispositions spéciales) sont les normes les plus restrictives des grilles des spécifications de ces zones à moins qu'un nouveau lot créé soit entièrement situé dans une seule zone.

Lorsqu'un bâtiment est implanté dans plus d'une zone distincte, les normes les plus restrictives des grilles des spécifications de ces zones s'appliquent.

L'usage de chaque partie du lot ou de toute partie d'un bâtiment doit être conforme aux usages permis dans la zone dans laquelle se trouve la partie du lot ou la partie de bâtiment.

SECTION 4 – DISPOSITIONS INTERPRÉTATIVES RELATIVES AUX GRILLES DES SPÉCIFICATIONS

ARTICLE 18 : Règle d'interprétation des grilles des spécifications

Le territoire de la municipalité est divisé en zones qui sont délimitées au plan de zonage. Chacune de ces zones fait référence à une grille des spécifications qui contient des dispositions particulières applicables à chacune d'elles. Pour chaque zone, un ou des usages sont autorisés.

Chaque zone sur le territoire de la municipalité a une grille des spécifications qui lui est propre. Celle-ci comprend deux sections permettant de spécifier pour chaque zone des normes en matière d'usage et d'implantation.

Lorsqu'un usage ou groupe d'usages est autorisé, un « X » est situé dans la colonne située à droite de la classe d'usage. Également, pour certaines zones, une note particulière peut modifier les usages permis et dans un tel cas, la note particulière prévaut sur l'usage général.

Un usage principal spécifiquement interdit à la grille des spécifications signifie que même si la classe correspondant à cet usage est autorisée, cet usage particulier est interdit dans l'ensemble de la zone visée.

En ce qui concerne les normes d'implantation, la grille des spécifications prévoit, selon le cas, les normes minimales ou maximales à respecter, sous réserve des autres dispositions prévues dans le présent règlement, pour les marges de reculs, l'indice d'occupation au sol, la hauteur et le nombre d'étages des bâtiments principaux. Pour certaines zones, une note particulière peut modifier ces normes et dans un tel cas, la note particulière prévaut sur les normes générales.

En cas de contradiction entre le texte et les grilles de spécifications, le texte prévaut. En cas de contradiction entre un tableau et une autre forme d'expression, les données du tableau prévalent.

L'Annexe L regroupe l'ensemble des grilles des spécifications et est annexée au présent règlement pour en faire partie intégrante.

SECTION 5 – DISPOSITIONS ADMINISTRATIVES

ARTICLE 19 : Administration du règlement

La directrice générale et greffière-trésorière de la municipalité de Saint-Malachie est chargée de l'administration du présent règlement.

ARTICLE 20 : Préséance

En cas d'incompatibilité entre une disposition du présent règlement et une disposition de tout autre règlement municipal, la disposition la plus restrictive s'applique.

ARTICLE 21 : Renvoi

Lorsque le texte fait référence à un document de renvoi, celui-ci fait partie intégrante du présent règlement.

Dans le cas de divergences entre les dispositions du présent règlement et les dispositions de tout document de renvoi, les dispositions du présent règlement prévalent.

ARTICLE 22 : Pouvoirs et devoirs du fonctionnaire désigné

Le fonctionnaire désigné exerce les pouvoirs définis au Règlement sur les permis et les certificats en vigueur.

ARTICLE 23 : Obligation de laisser visiter

Le propriétaire, l'occupant d'une propriété mobilière ou immobilière, maison, bâtiment ou édifice quelconque ou le requérant d'un permis ou d'un certificat et l'entrepreneur a des obligations envers le fonctionnaire désigné. Ces obligations sont définies au Règlement sur les permis et les certificats en vigueur.

CHAPITRE 2 – TERMINOLOGIE

ARTICLE 24 : Terminologie

Les termes, mots ou expressions employés dans les règlements d'urbanisme ont le sens qui leur est attribué dans les sections du présent règlement où ils sont employés ou celui énoncé au présent article. Il est à noter que les définitions comprises dans les sections suivantes du présent règlement priment sur les définitions énoncées au présent article.

Abri à bois

Construction formée d'un toit, de murs ajourés ou ouverts sur les côtés et utilisée pour l'entreposage du bois de chauffage.

Abri d'auto attenant

Construction attachée à un bâtiment principal, formée d'un toit appuyé sur des piliers, ouvert sur au moins deux (2) côtés dans une proportion d'au moins 50 % de la superficie des murs, à l'exception du côté rattaché à l'autre bâtiment. Au moins 50% de la longueur de la toiture de l'abri du côté de la résidence doit être attaché à la résidence. L'abri d'auto est utilisé pour abriter un véhicule automobile.

Abri temporaire

Structure démontable installée temporairement pour protéger contre les intempéries et installé selon une période autorisée au présent règlement ou selon une résolution du conseil municipal.

Abri pour embarcation nautique

Structure érigée sur pilotis, sur pieux ou flottant, pouvant comporter un toit, qui sert à remiser temporairement une embarcation ou un bateau pendant la saison d'utilisation, lequel peut être muni d'un élévateur.

Abri sommaire en milieu boisé

Bâtiment ayant un caractère rudimentaire et temporaire, érigé dans un milieu boisé d'un minimum de 10 hectares, dépourvu d'électricité, d'eau courante ou d'appareil utilisant de l'eau, appuyé au sol et sans fondation permanente, d'un seul étage et de faible valeur au rôle d'évaluation municipale, et servant de gîte (pour manger et dormir). Sa superficie au sol n'excède pas 20 mètres carrés. On utilise aussi le terme Camp forestier.

Accès à la propriété

Voie de circulation pour véhicules automobiles située entre une rue et une aire de stationnement hors rue, un bâtiment ou un usage auquel il donne accès. Les termes « entrée charretière », « rampe », « allée d'accès » sont inclus dans le terme « accès à la propriété ».

Activités agricoles

Activités reliées à la pratique de l'agriculture, incluant le fait de laisser le sol en jachère, l'entreposage et l'utilisation sur la ferme de produits chimiques, organiques ou minéraux, de machines et de matériel agricole à des fins agricoles. Lorsqu'elles sont effectuées sur sa ferme par un producteur à l'égard des produits agricoles qui proviennent de son exploitation ou accessoirement de celles d'autres producteurs, les activités d'entreposage, de conditionnement, de transformation et de vente des produits agricoles sont assimilées à des activités agricoles.

Activités artisanales

Activités de production fondées sur le travail manuel, un outillage réduit, la petite taille de l'entreprise et la production de biens ou de services différenciés ou en très petites séries. L'artisanat vise généralement la production d'objets ayant une fonction esthétique et fabriquée avec des matériaux et procédés traditionnels.

Affichage

Toute opération d'installation d'une enseigne.

Agrandissement

Opération visant soit à étendre ou augmenter la superficie d'un usage sur un lot ou à l'intérieur d'un bâtiment, soit à étendre la superficie, la volumétrie d'un bâtiment ou d'une construction.

Agriculture urbaine

Activité agricole qui se réfère à des petites surfaces utilisées dans un périmètre urbain pour cultiver des végétaux en vue de la consommation du ménage.

Agrotourisme

Activité touristique complémentaire à l'agriculture ayant lieu sur une exploitation agricole. Cette activité met des producteurs agricoles en relation avec des touristes ou des excursionnistes, permettant à ces derniers de découvrir le milieu agricole, l'agriculture et sa production par l'accueil et l'information que leur réserve leur hôte. Cette catégorie inclut notamment les tables champêtres, la dégustation de produits du terroir, la zoothérapie, les visites à la ferme, l'hébergement touristique à la ferme et la pêche en pisciculture.

Aire d'alimentation extérieure

Aire située à l'extérieur d'un bâtiment où sont gardés périodiquement ou de manière continue, des animaux et où ils sont nourris au moyen d'aliments provenant uniquement de l'extérieur de cette aire.

Aire de chargement et de déchargement

Espace hors rue situé sur le même lot qu'un bâtiment ou contigu à un groupe de bâtiments, réservé au stationnement temporaire d'un véhicule commercial utilisé pour le chargement ou le déchargement de marchandise ou de matériaux.

Aire de stationnement

Espace qui comprend au moins une case de stationnement et, le cas échéant, une allée de circulation.

Aliénation

Tout acte notarié de transmission à autrui de la propriété d'un bien ou d'un droit.

Animal domestique

Animal vivant à la maison et servant de compagnie à l'homme (chien, chat, etc.), par opposition aux animaux d'élevage (vache, cheval, poule, etc.), sauvage (renard, loup, chevreuil, etc.) ou exotique (serpent, etc.).

Annulation

Opération cadastrale par laquelle le numérotage d'un lot ou d'une partie de lot est annulé et réalisé en vertu de l'article 3043 du Code civil du Québec.

Antenne

Construction permettant de capter ou d'émettre, au moyen d'appareils récepteurs ou émetteurs, des ondes hertziennes. Dans le cas d'antennes paraboliques, celles-ci permettent de capter des émissions de radio et de télévision (ondes hertziennes) transmises par satellite.

Appentis

Toiture à une seule pente dont le côté supérieur est adossé au mur d'un bâtiment plus élevé et le côté inférieur soutenu par des poteaux, dont au moins deux (2) des côtés ne comportent pas de mur.

Attenant

Qui constitue le prolongement d'un bâtiment principal ou d'un usage.

Appartement

Voir « Logement ».

Arbre

Toute espèce arborescente dont la tige, qui est unique, a un diamètre d'au moins 25 mm mesuré à 1,4 mètre du sol.

Arbuste

Plante ligneuse vivace dont le tronc est ramifié dès la base et une cime est bien répartie. Un arbuste fait moins de trois (3) mètres de hauteur à maturité.

Auberge

Établissement d'hébergement regroupant, dans un même bâtiment, des unités d'hébergement exclusivement de type chambre, dont aucune unité n'est directement accessible de l'extérieur et qui offre des services de restauration.

Auvent

Construction faite de matériaux rigides ou non, sans poteau, ni colonne rattachée directement au bâtiment, servant à protéger une porte, une fenêtre ou une ouverture d'un bâtiment contre les intempéries ou le soleil, ou encore servant comme décoration.

Avant-toit

Partie du toit qui fait saillie, en porte-à-faux, au-delà de la face extérieure d'un mur.

Atelier artisanal

Bâtiment ou partie de bâtiment principal ou complémentaire où l'on procède à la fabrication ou à la réparation de produits artisanaux.

Avertisseur de fumée

Appareil conçu pour donner l'alarme dès la détection de fumée dans la pièce où il se trouve.

Balcon

Plate-forme en saillie sur un mur de bâtiment qui communique avec une pièce intérieure par une porte ou porte-fenêtre et ne comportant pas d'escalier extérieur.

Bande de protection riveraine

Voir « Rive ».

Bâtiment

Construction ayant un toit supporté par des colonnes ou des murs, quel qu'en soit l'usage et servant à abriter ou à loger une personne, un animal ou une chose.

Bâtiment complémentaire

Bâtiment implanté sur le même lot qu'un bâtiment principal et ne pouvant être utilisé que de façon complémentaire au bâtiment principal ou de l'usage principal exercé sur ce lot. Sont notamment considérés comme complémentaires les garages, cabanons, remises. Les bâtiments complémentaires sont dépourvus de galerie.

Bâtiment dérogatoire

Bâtiment non conforme aux dispositions du présent règlement et/ou de tout autre règlement d'urbanisme.

Bâtiment principal

Bâtiment où est exercé l'usage principal.

Bâtiment temporaire

Bâtiment érigé pour une fin spécifique et pour une période limitée.

Cabane à sucre

Bâtiment servant exclusivement à l'évaporation de l'eau d'érable et la préparation de produits dérivés de l'eau d'érable. Peut contenir une aire de repos.

Cabane à sucre de type commercial

Bâtiment dont l'usage principal est agricole et qui sert à l'exploitation d'une érablière et à la vente de produits de l'érable.

Cabanon

Voir « Bâtiment complémentaire ».

Camping (ou terrain de camping)

Établissement offrant au public, moyennant rémunération, des sites permettant d'accueillir des tentes, roulottes ou tout autre véhicule destiné au camping.

Carrière

Endroit d'où l'on extrait à ciel ouvert des substances minérales consolidées à des fins commerciales ou industrielles.

Case de stationnement

Superficie destinée à être occupée par un véhicule stationné.

Cave (ou sous-sol)

Partie d'un même bâtiment située sous le rez-de-chaussée, partiellement ou entièrement souterrain, situé entre deux planchers et dont au moins la moitié de la hauteur, mesurée du plancher au plafond fini, est en dessous du niveau moyen du sol à l'extérieur, après nivellement.

Centre commercial (ou centre d'achat)

Complexe commercial caractérisé par l'unité architecturale de l'ensemble des bâtiments, un stationnement commun, ainsi que par la présence de plusieurs établissements de vente au détail et de services.

Centre d'équitation

Lieu où est pratiquée l'équitation à des fins commerciales.

Centre de la petite enfance (C.P.E.)

Établissement où sont fournis des services de garde dans une ou plusieurs installations. Les services de garde offerts par un CPE sont subventionnés et ceux-ci offrent donc des places à contribution réduite. Ce service de garde s'adresse principalement aux enfants de la naissance jusqu'à la fréquentation du niveau scolaire et ne reçoit pas plus de 80 enfants par installation.

Chalet

Voir résidence saisonnière.

Chemin public

Voie destinée à la circulation des véhicules automobiles et dont l'entretien relève d'une municipalité ou du ministère des Transports du Québec.

Chenil

Établissement ou résidence où l'on fait l'élevage, le dressage ou la garde (en pension ou non) d'animaux domestiques âgés de plus de trois (3) mois et qui sont abrités, élevés dans le but d'un entraînement ou à des fins de vente ou la garde ou pour l'agrément. Le chenil comprend le bâtiment d'élevage et les installations qui y sont liés.

Une propriété qui comporte plus de trois animaux domestiques dont plus de deux chiens, est considérée comme étant un chenil. Lorsqu'une propriété comporte plus d'un logement, le nombre d'animaux domestiques est limité à deux (2) par logement dont un maximum d'un (1) chien par logement.

Condominium

Logement ou local situé dans un immeuble ayant fait l'objet d'une déclaration de copropriété en vertu de l'article 1038 du Code civil. Le logement ou local est composé d'une partie privative qui jouit de droits réels et de parties communes qui jouissent de droits indivis. Ces parties communes étant la propriété de tous les copropriétaires.

Conseil

Le Conseil municipal de la municipalité de Saint-Malachie.

Construction

Tout ce qui est édifié, érigé ou construit dont l'utilisation exige un emplacement sur le sol ou joint à quelque chose exigeant un emplacement sur le sol.

Constructions à des fins de prélèvements fauniques

Constructions destinées à la chasse ou à la pêche. Ces abris sont situés en forêt et ils sont éloignés de 300 mètres de toute autre construction et ne pourront en aucun temps être utilisés comme résidence permanente. Les exigences applicables à un « abri sommaire en milieu boisé » s'appliquent.

Corde de bois

Unité de mesure légale pour l'entreposage des billes de bois de chauffage d'environ 40 cm, lesquelles étant de longueur semblable et empilées avec régularité de telle sorte que leurs axes longitudinaux soient approximativement parallèles.

Corridor riverain

Bande de protection de 100 mètres à partir de la ligne des hautes eaux d'un cours d'eau et de 300 mètres d'un lac.

Corridor routier

Toute route nationale, régionale, collectrice ou intermunicipale.

Cote de récurrence

Niveau géodésique servant à définir la limite des inondations dues à la crue des eaux dont la récurrence est variable.

Coupe d'assainissement

Coupe où l'on récupère les arbres, endommagés, dangereux, déficients, tarés, dépérissant, morts ou affaiblis par les maladies ou par les insectes. L'intervention est de faible intensité.

Coupe intensive

Prélèvement supérieur à quarante pour cent (40 %) de la surface terrière d'un peuplement forestier par période de dix (10) ans.

Cour

Espace non construit et à ciel ouvert, situé sur le même lot que le bâtiment principal et s'étendant jusqu'aux limites du dit lot.

Cour arrière

Espace s'étendant sur toute la largeur d'un lot, compris entre la ligne arrière de lot et l'axe du mur arrière du bâtiment principal. Dans le cas d'un lot borné par plus d'une (1) rue, la cour arrière est amputée, du côté de la rue, de la marge de recul avant.

Cour avant

Espace s'étendant sur toute la largeur d'un lot, compris entre la ligne d'emprise de la rue ou la ligne avant de lot et la façade du bâtiment principal. Dans le cas d'un lot borné par plus d'une (1) rue, le lot comporte deux (2) ou même trois (3) cours avant (lot d'angle transversal), sauf que la cour avant est limitée à la marge de recul avant pour les murs du bâtiment qui ne sont pas la façade avant.

Cour latérale

Espace s'étendant entre la cour avant et la cour arrière et compris entre la ligne latérale d'un lot et le mur latéral du bâtiment principal. Dans le cas d'un lot borné par plus d'une (1) rue, la cour latérale du côté de la rue est amputée de la marge de recul avant.

Cours d'eau

Toute masse d'eau qui s'écoule dans un lit avec un débit régulier ou intermittent, y compris un lit créé ou modifié par une intervention humaine, ainsi que le fleuve Saint-Laurent, à l'exception d'un fossé tel que défini à l'article 103 de la Loi sur les compétences municipales. En milieu forestier du domaine de l'État, les catégories de cours d'eau visés par l'application du règlement sont celles définies par le Règlement sur l'aménagement durable des forêts du domaine de l'État (chapitre A-18.1, r.7).

Couvert forestier

Couverture plus ou moins continue formée par la cime des arbres.

Débit de boissons alcoolisées

Établissement dont l'activité principale consiste à préparer et à servir des boissons alcoolisées destinées à une consommation immédiate.

Déblai

Travaux consistant à prélever de la terre ou le sol en place, soit pour niveler, abaisser, creuser ou pour se procurer des sols à des fins de remblaiement avec ou sans machinerie.

Déboisement

Essouchement et/ou enlèvement de la végétation arbustive ou arborescente, par coupe, extraction, déchiquetage ou autres sur une superficie à vocation forestière.

Demi-étage

Étage supérieur dont la superficie représente moins de 80 % de la superficie du premier étage. La superficie calculée est celle comprise entre les murs dont la hauteur minimum est de 1,75 mètre (5,74 pieds).

Directeur général

Le (la) directeur(trice) général(e) de la municipalité de Saint-Malachie.

Division

Opération cadastrale par laquelle un plan cadastral est préparé pour la première immatriculation d'un immeuble et est réalisé en vertu de l'article 3043 du Code civil du Québec.

Dôme/ entrepôt modulaire

Structure d'acier arquée, sans colonne centrale, recouverte d'une membrane souple (polyéthylène) conçue pour fournir un espace couvert et permanent plus spécifiquement utilisé pour l'entreposage. Cette construction est fabriquée en usine et approuvée par un ingénieur ou un architecte.

Drainage

Opération destinée à favoriser l'écoulement des eaux par le creusement.

Droit de passage

Servitude de passage réelle ou personnelle, dûment enregistrée au Bureau de la publicité des droits.

Édifice public

Désigne les bâtiments visés par la Loi sur la sécurité dans les édifices publics.

Élevage

Activité consistant à élever ou garder des animaux à des fins commerciales, agricoles ou fauniques.

Emprise

Espace, de propriété publique ou privée, situé entre les lignes avant des lots bordant la rue de part et d'autre. Selon le cas, on retrouve dans l'emprise le pavage, la bordure du chemin, les fossés, les trottoirs, etc.

Enceinte

Structure assurant un périmètre de protection afin de limiter l'accès à une piscine.

Enseigne

Tout écrit comprenant lettres, mots ou chiffres, toute représentation picturale comprenant illustrations, dessins, gravures, images ou décors, tout emblème comprenant bannières, banderoles ou marques de commerce, tout drapeau comprenant bannières, banderoles ou fanions et toute autre figure aux caractéristiques similaires qui répond aux conditions suivantes:

- Être une construction ou une partie d'une construction, où y est attachée, où y est peinte, où est représentée de quelque manière que ce soit sur un bâtiment ou une construction.
- Être utilisée pour avertir, informer, annoncer, publiciser, faire de la réclame, faire valoir, attirer l'attention.
- Être visible de l'extérieur d'un bâtiment.

Enseigne clignotante

Une enseigne lumineuse, fixe ou rotative, sur laquelle l'intensité de la lumière artificielle et la couleur ne sont pas maintenues constantes.

Les enseignes ou parties d'enseignes lumineuses indiquant l'heure, la température et autres renseignements similaires ne sont cependant pas considérées comme des enseignes clignotantes.

Enseigne d'identification

Une enseigne donnant uniquement le(s) nom(s) et l'adresse de(s) occupant(s) d'un bâtiment, ou le nom du bâtiment lui-même, ainsi que l'usage qui en est fait, mais sans mention d'un produit.

Enseigne directionnelle

Une enseigne qui indique une direction à suivre pour atteindre une destination elle-même identifiée.

Enseigne fantôme

Enseigne existante qui n'est plus utilisée ou dont l'activité commerciale annoncée n'existe plus. Sa structure est encore en place cependant il n'y a plus d'indication.

Enseigne (hauteur)

La hauteur d'une enseigne est la distance verticale entre le sol et le point le plus élevé de l'enseigne.

Lorsque le sol naturel est à un niveau inférieur à celui de la rue, la hauteur de l'enseigne peut être mesurée à partir du niveau de ladite rue.

Enseigne illuminée par réflexion

Enseigne dont l'illumination provient entièrement d'une source fixe de lumière artificielle située à l'extérieur de l'enseigne, soit reliée soit éloignée de celle-ci.

Enseigne lumineuse

Enseigne conçue pour émettre une lumière artificielle, soit directement, soit par transparence, par translucidité ou par réflexion.

Enseigne mobile

Enseigne montée sur un châssis, installée ou non sur une remorque et pouvant être déplacée facilement.

Enseigne portable

Enseigne montée ou fabriquée sur un véhicule roulant, remorque ou autre dispositif ou appareil servant à déplacer les enseignes et qui peut être transportée d'un endroit à un autre.

Enseigne publicitaire (panneau réclame)

Enseigne attirant l'attention sur une entreprise, une profession, un produit, un service, une activité ou un divertissement exploité, pratiqué, vendu ou offert sur un autre lot que celui où elle a été placée.

Enseigne sur muret

Une enseigne apposée à plat ou soutenue sur un massif ou intégrée dans un massif (regroupé sur muret ou sur socle). Une enseigne sur muret ou socle est indépendante des murs d'un bâtiment.

Enseigne sur poteau

Enseigne soutenue par un ou plusieurs pylônes, ou poteaux fixés au sol. Une enseigne sur poteau est indépendante des murs d'un bâtiment.

Enseigne sur socle

Enseigne soutenue par un massif. Une enseigne sur socle est indépendante des murs d'un bâtiment. Le socle doit avoir la même largeur que l'enseigne qu'il supporte.

Enseigne en vitrine

Enseigne installée à l'intérieur d'un bâtiment et placée de manière à ce que l'inscription soit visible de l'extérieur par une ouverture comme une porte, une fenêtre ou une vitrine.

Entrée charretière

Aménagement ayant pour but la circulation automobile qui relie un bâtiment à une rue, publique ou privée.

Entreposage extérieur

Action de déposer des marchandises en transition, des conteneurs de transport ou de l'équipement à l'extérieur d'un bâtiment à des fins commerciales ou industrielles, sans mise en vente ni location.

Entretien

Moyens pouvant être pris (réparations, dépenses, etc.) et qui sont nécessaires pour le maintien en bon état d'une structure ou d'une construction ou d'une propriété.

Éolienne commerciale

Construction permettant la production d'énergie électrique à partir du vent et destinée à alimenter en électricité par l'entremise d'un réseau de distribution ou de transport de l'électricité, une ou des activités ou un ou des bâtiments situés hors du lot sur laquelle elle est située.

Éolienne domestique

Appareil destiné à capter l'énergie du vent afin de le convertir en énergie électrique, servant à alimenter toute activité ou tout bâtiment sis sur le même lot où elle est érigée.

Érablière

Peuplement forestier propice à la production de sirop d'érable et d'un minimum de 250 entailles.

Essouchement

Extraire du sol ou détruire dans le sol, la souche et les racines attenantes des arbres.

Établissement

Ensemble des installations établies pour l'exercice, le fonctionnement et l'exploitation d'une entreprise (ex : atelier, ferme, boutique, entrepôt, bureau, cabinet, dépanneur, bar, etc.).

Établissement de spectacle érotique

Endroit où, comme usage principal ou comme usage accessoire, l'on présente un spectacle de nature érotique avec ou sans service de restauration, avec ou sans service de boissons alcooliques, incluant plus spécifiquement, mais non limitativement un établissement constitué d'une ou plusieurs cabine(s) ou cabinet(s) privé(s) où l'on offre un spectacle érotique à un client à la fois.

Étage

Partie d'un bâtiment, autre que la cave, le sous-sol ou le demi-étage, délimitée par la face supérieure d'un plancher et celle du plancher situé immédiatement au-dessus ou, en son absence, par le plafond au-dessus.

Étalage

Exposition de produit destiné à la vente à l'extérieur d'un bâtiment.

Exploitation agricole

La culture du sol et des végétaux, le fait de laisser le sol sous couverture végétale, l'élevage des animaux et, à ces fins, la confection, la construction ou l'utilisation de travaux, ouvrages ou bâtiments, à l'exception des immeubles servant à des fins d'habitation.

Exploitation forestière

Activités reliées à la conservation, l'aménagement et la gestion des forêts incluant l'abattage et la récolte de la ressource forestière, les activités de reboisement et l'exécution de traitements sylvicoles. Cet usage inclut également la construction, l'entretien et l'amélioration d'infrastructures nécessaires à la réalisation de ces activités.

Extincteur

Tout appareil qui sert à éteindre le feu, à l'exception des gicleurs.

Façade arrière d'un bâtiment

Mur extérieur situé à l'opposé de la façade avant d'un bâtiment.

Façade avant d'un bâtiment

Mur extérieur d'un bâtiment donnant sur une rue, implanté selon un angle inférieur à 45 degrés par rapport à celle-ci, et pour lequel un numéro civique a été émis par la Municipalité.

Façade latérale d'un bâtiment

Mur extérieur situé entre la façade avant et la façade arrière d'un bâtiment.

Ferme d'agrément

Usage additionnel et subordonné à la fonction résidentielle relié à l'élevage ou la garde d'animaux de ferme dont l'exploitation est faite à l'extérieur du périmètre urbain et à petite échelle. Les activités lucratives ou commerciales sur les lieux de l'exploitation en sont exclues.

Flotte de véhicules

Ensemble composé de deux (2) véhicules moteurs et plus, incluant les remorques et leur chargement, qu'une entreprise stationne sur un lot pour les utiliser afin de se rendre chez des clients.

Fonctionnaire désigné

Représentant nommé par résolution du Conseil, chargé de l'application, de la surveillance et du contrôle des règlements d'urbanisme d'une municipalité.

Fondation

Ensemble des éléments d'assise d'un bâtiment dont la fonction est de transmettre les charges au sol.

Fossé

Petite dépression en long, creusée artificiellement dans le sol, servant à l'écoulement des eaux de surface des lots avoisinants, soit les fossés de chemin, les fossés de ligne qui n'égouttent que les lots adjacents ainsi que les fossés ne servant à drainer qu'un seul lot.

Frontage

Longueur de la ligne de lot avant en bordure d'une rue pour accéder à la propriété. Dans le cas d'un lot adjacent à un lac ou un cours d'eau, la largeur mesurée sur la ligne avant doit être prise à la ligne naturelle des hautes eaux. Dans le cas d'une construction existante sur un lot enclavé, le frontage sera calculé du côté de la servitude de passage.

Galerie (patio)

Plate-forme reliée au sol par un escalier et dont les dimensions sont suffisantes pour permettre son usage à d'autres fins que celle d'accéder à une porte du bâtiment.

Garage attenant

Bâtiment lié par au moins un mur à un bâtiment principal sur au moins 75 % du mur de ce bâtiment attenant, mais non directement lié à sa fonction.

Garde-corps

Barrière située à hauteur d'appui, formant protection devant un vide.

Garderie

Établissement qui fournit des services éducatifs de garde dans une installation où l'on reçoit au moins sept enfants pour des périodes n'excédant pas vingt-quatre (24) heures consécutives.

Gazébo

Abri complémentaire permanent ou temporaire d'utilisation saisonnière et aménagé pour des activités de détente extérieure. Celui-ci peut être installé sur une terrasse.

Gestion sur fumier solide

Mode d'évacuation d'un bâtiment d'élevage ou d'un ouvrage d'entreposage des déjections animales dont la teneur en eau est inférieure à 85% à la sortie du bâtiment.

Gestion sur fumier liquide

Mode d'évacuation des déjections animales autre que la gestion sur fumier solide.

Gicleur

Dispositif, contrôlé automatiquement, permettant d'asperger un feu de liquide ou de produit chimique.

Gîte touristique

Bâtiment à usage résidentiel où l'occupant loue accessoirement des chambres et offre des repas à une clientèle de passage.

Habitation :

Bâtiment utilisé à l'année ou occasionnellement (résidence secondaire ou chalet) destiné à abriter des êtres humains et comprenant un ou plusieurs logements et répondant à l'ensemble des caractéristiques suivantes :

- 1- il est d'une superficie au sol tel qu'exigé au présent règlement;
- 2- il possède au moins un espace ou une chambre pouvant servir au coucher des personnes;
- 3- il est desservi par l'eau courante;
- 4- il possède une installation septique répondant aux critères du Q-2, r.22, ou est connecté au réseau d'égout municipal;
- 5- il n'est pas une cabane à sucre, un camp de chasse/pêche ou un abri sommaire en milieu boisé;

- 6- il n'est pas destiné à être déplacé et est fixé au sol de manière permanente;
- 7- il a été construit en conformité avec les lois et règlements ou possède des droits acquis.

Habitation bifamiliale isolée (duplex)

Bâtiment comprenant deux (2) logements.

Pour une meilleure compréhension, voir à l'annexe K, le croquis correspondant.

Habitation communautaire

Habitation où vivent des personnes non apparentées répondant à au moins une des conditions suivantes :

- Les repas sont consommés dans une cuisine collective
- L'entretien ménager est assuré par des personnes ne vivant pas sur place.

L'habitation communautaire abrite un groupe maximal de 9 personnes non apparentées, excluant le personnel.

Habitation en rangée

Groupe de (3) habitations, ou plus, reliées entre elles par des murs latéraux mitoyens, l'ensemble étant réputé ne former qu'un bâtiment.

Pour une meilleure compréhension, voir à l'annexe K, le croquis correspondant.

Habitation jumelée

Habitation reliée à une autre par un mur mitoyen.

Pour une meilleure compréhension, voir à l'annexe K, le croquis correspondant.

Habitation multifamiliale

Bâtiment comprenant trois (3) logements et plus.

Pour une meilleure compréhension, voir à l'annexe K, le croquis correspondant.

Habitation unifamiliale

Bâtiment comprenant un seul logement.

Pour une meilleure compréhension, voir à l'annexe K, le croquis correspondant.

Haie

Alignement de végétaux d'une longueur minimale de deux (2) mètres et n'excédant pas une largeur de 0,5 mètre à la plantation.

Hauteur d'un bâtiment

Distance verticale entre le niveau du sol moyen adjacent en façade avant d'un bâtiment et le point le plus élevé de ce dernier.

Les dispositions concernant les hauteurs maximales autorisées ne s'appliquent pas aux éléments suivants :

- bâtiments agricoles, forestiers et agroforestiers sauf si expressément indiqué au présent règlement ;
- tours de transmission d'énergie et de télécommunication ;
- clocher ;
- campanile ;
- aux constructions hors-toit occupant moins de 15% du toit d'un bâtiment ;
- cheminées.

Hôtel

Bâtiment ou partie de bâtiment à vocation commerciale aménagé en pièces meublées pour loger une clientèle de passage.

Îlot

Un ou plusieurs lots cernés par des emprises de rues, voies ferrées, lacs, cours d'eau ou toute autre barrière physique.

Îlot déstructuré

Petit secteur en zone agricole, déjà fortement occupé par des usages non agricoles et où la construction résidentielle est permise par dérogation.

Îlot en tête-de-pipe

Îlot dont l'accès ne peut s'effectuer que par une seule rue.

Immunsation

L'immunsation d'une construction, d'un ouvrage ou d'un aménagement consiste à l'application de différentes mesures visant à apporter la protection nécessaire pour éviter les dommages qui pourraient être causés par une inondation.

Installation d'élevage

Bâtiment où des animaux sont élevés ou un enclos ou une partie d'enclos où sont gardés, à des fins autres que le pâturage, des animaux y compris, le cas échéant, tout ouvrage d'entreposage des déjections des animaux qui s'y trouvent.

Lac

Toute étendue d'eau naturelle et artificielle alimentée par des eaux de ruissellement, par des sources ou par des cours d'eau.

Largeur d'un bâtiment

La plus grande distance comprise entre les deux façades latérales d'un bâtiment.

Largeur arrière d'un lot

Distance mesurée en ligne droite sur la ligne arrière d'un lot et qui s'étend entre les lignes latérales d'un tel lot.

Largeur avant d'un lot

Distance mesurée en ligne droite sur la ligne avant d'un lot et qui s'étend entre les lignes latérales d'un tel lot. Cette ligne sépare un lot d'un lot d'emprise d'une rue privée ou publique. Dans le cas d'un lot adjacent à un lac ou un cours d'eau, la largeur mesurée sur la ligne avant doit être prise à la ligne naturelle des hautes eaux.

Ligne arrière d'un lot

Ligne située au fond d'un lot et opposée à la ligne avant.

Ligne avant d'un lot

Ligne située en front d'un lot et coïncidant avec la ligne d'emprise d'une voie de circulation.

Ligne latérale d'un lot

Ligne reliant les lignes avant et arrière d'un lot

Ligne des hautes eaux

La ligne des hautes eaux est la ligne qui, aux fins de l'application de la présente politique, sert à délimiter le littoral et la rive.

Cette ligne des hautes eaux se situe à la ligne naturelle des hautes eaux, c'est-à-dire :

- a) à l'endroit où l'on passe d'une prédominance de plantes aquatiques à une prédominance de plantes terrestres, ou

s'il n'y a pas de plantes aquatiques, à l'endroit où les plantes terrestres s'arrêtent en direction du plan d'eau.

Les plantes considérées comme aquatiques sont toutes les plantes hydrophytes incluant les plantes submergées, les plantes à feuilles flottantes, les plantes émergentes et les plantes herbacées et ligneuses émergées caractéristiques des marais et marécages ouverts sur des plans d'eau;

- b) dans le cas où il y a un ouvrage de retenue des eaux, à la cote maximale d'exploitation de l'ouvrage hydraulique pour la partie du plan d'eau situé en amont;
- c) dans le cas où il y a un mur de soutènement légalement érigé, à compter du haut de l'ouvrage ;

À défaut de pouvoir déterminer la ligne des hautes eaux à partir des critères précédents, celle-ci peut être localisée comme suit :

- d) si l'information est disponible, à la limite des inondations de récurrence de 2 ans, laquelle est considérée équivalente à la ligne établie selon les critères botaniques définis précédemment au point a.

Littoral

Zone qui s'étend à partir de la ligne des hautes eaux vers le centre du lac ou du cours d'eau.

Logement

Pièce ou groupe de pièces destinées à servir de domicile à une ou plusieurs personnes et qui comporte des installations sanitaires respectant le règlement Q-2, r.22 ou connecté au réseau d'égout municipal, de l'eau courante, un espace pour dormir ainsi qu'un espace comprenant des installations où l'on peut préparer et consommer des repas, à l'exception des motels, hôtels, gîtes, auberges, véhicule de camping. Un logement vise à abriter un ménage pour plus de 31 jours et ne constitue pas un établissement d'hébergement touristique.

Logement parental

Logement destiné à être occupé exclusivement par les personnes qui ont, ou ont eu, un lien de parenté ou d'alliance, y compris par l'intermédiaire d'un conjoint de fait avec le propriétaire ou l'occupant du logement.

Lot

Fonds de terre identifié à l'aide d'un numéro distinct et délimité sur un plan de cadastre conformément aux articles 3026 et suivants du Code civil. Le lot ainsi désigné et délimité est enregistré par le Registre foncier du Québec. Il est inscrit dans un livre de renvoi descriptif où sont notés, pour chaque lot, les limites, les dimensions, la superficie et le nom du propriétaire au moment de sa confection.

Lot dérogoire

Signifie que la superficie et/ou les dimensions du lot ne sont pas conformes au règlement de lotissement en vigueur. Un tel lot possède des droits acquis à la condition qu'il ait déjà été conforme à une réglementation en vigueur au moment de sa constitution ou qu'il n'y avait pas de réglementation en vigueur à ce moment.

Lot desservi

Signifie qu'un lot est desservi par un réseau public ou privé d'aqueduc et d'égout sanitaire. Le réseau doit être reconnu par le MELCC.

Lot non desservi

Signifie qu'il y a absence d'infrastructure publique ou privée d'aqueduc et d'égout sanitaire en bordure du lot.

Un lot desservi exclusivement par un réseau d'égout pluvial est réputé non desservi.

Lot partiellement desservi

Signifie qu'un lot est desservi soit par un réseau public ou privé d'aqueduc, soit par un réseau public ou privé d'égout sanitaire, mais non les deux à la fois. Le réseau doit être reconnu par le MELCC.

Lotir

Le fait d'effectuer une opération de lotissement.

Lotissement

Division, subdivision, redivision, resubdivision, correction, annulation ou ajout d'un terrain au lot à bâtir ou le remplacement d'un terrain, conformément à l'article 2174b du Code civil.

Maison de chambres

Habitation unifamiliale où l'ensemble des pièces ou certaines pièces peuvent être louées et occupées par des personnes autres que le propriétaire et sa famille.

Maison mobile

Habitation fabriquée en usine conformément aux normes de l'Association canadienne de normalisation (CSA), composée d'une seule unité et transportable sur son propre châssis

doté de roues jusqu'à l'emplacement qui lui est destiné. Elle comprend les installations qui permettent de la raccorder aux services publics ou privés et de l'habiter en toute saison. Pour les fins du présent règlement, une maison mobile doit avoir au moins 3,50 mètres de large et au moins 14 mètres de long et être construite sur un seul étage (plain-pied).

Maison uni-modulaire

Habitation fabriquée en usine conformément aux normes de l'Association canadienne de normalisation (CSA), composée d'un seul module et transportable par camion ou fardier jusqu'à l'emplacement qui lui est destiné. Elle comprend les installations qui permettent de la raccorder aux services publics ou privés et de l'habiter en toute saison. Pour les fins du présent règlement, une maison uni-modulaire doit avoir au moins 3,50 mètres de large et au moins 14 mètres de long et être construite sur un seul étage (plain-pied).

Marge de recul avant

Espace minimal obligatoire devant séparer le bâtiment principal de la ligne avant (ligne de rue) sur toute la largeur du lot. Lorsqu'une rue privée reconnue par la municipalité est déterminée par une servitude de passage du côté de la cour avant, la marge de recul avant doit être mesurée à partir de la limite de la servitude de passage la plus près du bâtiment principal.

Marge de recul arrière

Espace minimal obligatoire devant séparer le mur arrière d'un bâtiment, ou toute partie d'une construction, de la ligne arrière (limite de lot). Lorsqu'une rue privée reconnue par la municipalité est déterminée par une servitude de passage du côté de la cour arrière, la marge de recul arrière doit être mesurée à partir de la limite de la servitude de passage la plus près du bâtiment principal.

Marge de recul latérale

Espace minimal obligatoire devant séparer un mur latéral d'un bâtiment, ou toute partie d'une construction, de la ligne latérale adjacente (la limite de lot). Lorsqu'une rue privée reconnue par la municipalité est déterminée par une servitude de passage du côté de la cour latérale, la marge de recul latérale doit être mesurée à partir de la limite de la servitude de passage la plus près du bâtiment principal.

Marquise

Construction en forme de toit installée en porte-à-faux sur un mur.

Milieu humide

Lieu inondé ou saturé d'eau pendant une période de temps suffisamment longue pour influencer la nature du sol et/ou la composition de la végétation. Il inclut les tourbières, les marécages, les marais, les étangs, sans s'y limiter.

Milieu urbain

Zones comprises dans le territoire circonscrit par le périmètre d'urbanisation, les périmètres secondaires et les îlots déstructurés identifiés au plan de zonage.

Modification

Tout changement relatif à une construction ou tout changement dans son usage ou son occupation.

Motel

Voir « Hôtel ».

Municipalité

La Municipalité de Saint-Malachie.

Mur arrière

Mur d'un bâtiment, le plus rapproché de la ligne arrière et parallèle ou sensiblement parallèle à celle-ci. La ligne de ce mur peut être brisée.

Mur avant

Mur d'un bâtiment, le plus rapproché de la ligne avant et parallèle ou sensiblement parallèle à celle-ci. La ligne de ce mur peut être brisée.

Mur latéral

Mur d'un bâtiment, parallèle ou sensiblement parallèle à une ligne latérale. La ligne de ce mur peut être brisée.

Mur mitoyen

Mur de séparation commun à un ou plusieurs bâtiments.

Mur de séparation coupe-feu

Mur qui a pour but de retarder la propagation des flammes entre deux bâtiments en cas d'incendie.

Niveau moyen du sol adjacent

Désigne le niveau de la voie publique ou celui du terrassement lorsqu'un aménagement est complété sur un terrain plus élevé que le niveau de la voie publique.

Non applicable

Lorsque (Non applicable) est écrit dans le titre d'un article, l'article ne s'applique pas.

Lorsque (Non applicable) est écrit dans un paragraphe, le paragraphe ne s'applique pas.

Opération cadastrale

Division, remplacement, correction, correction avec création de lot(s), annulation, correction avec annulation de lot(s) ou combinaison d'opérations faite en vertu de la Loi sur le cadastre (L.R.Q. chapitre c-1).

Ouvrage

Modification du milieu naturel ou du sol résultant d'une action humaine. Les installations septiques, les puits de captage des eaux souterraines et les barrages sont considérés comme étant des ouvrages.

Passage piétonnier

Lot, ou portion de lot servant à la circulation des piétons.

Pavillon-jardin

Bâtiment complémentaire à un usage résidentiel servant d'agrément notamment pour la détente ou recevoir des invités. À l'intérieur du pavillon, dont les côtés sont fermés ou partiellement fermés, pourront y être installés les meubles de parterre, le barbecue ou toute autre installation du même genre habituellement destinée à un usage extérieur. Un spa pourra également y être aménagé. Aucune présence d'appareils utilisant de l'eau (évier, toilette, etc.).

Perron

Ensemble d'un seul tenant composé d'un escalier se terminant par une plate-forme de plain-pied avec l'entrée d'un bâtiment au niveau du rez-de-chaussée et faisant généralement corps avec le bâtiment.

Pergola

Construction faite de colonnes, de poutres légères et de chevrons de traverse supportant une toiture à claire-voie et dont les côtés sont ouverts, généralement aménagée pour y faire grimper des plantes ou créer de l'ombre.

Périmètre d'urbanisation / Périmètre urbain

La limite existante ou projetée future de l'habitat de type urbain dans une municipalité déterminée par le schéma d'aménagement et de développement, à l'exception de toute partie de ce périmètre qui serait comprise dans une zone agricole.

Pièce habitable

Pièce d'un bâtiment destinée à être occupée par des personnes.

Piscine

Bassin artificiel extérieur, permanent ou temporaire, destiné à la baignade, dont la profondeur d'eau est de 60 cm ou plus et qui n'est pas visé par le Règlement sur la sécurité dans les bains publics (chapitre B-1.1, r. 11), à l'exclusion d'un bain à remous ou d'une cuve thermale lorsque leur capacité n'excède pas 2 000 litres;

Plaine inondable

Espace occupé par un lac ou un cours d'eau en période de crue. La plaine inondable correspond à l'étendue géographique des secteurs inondés dont les limites sont précisées par l'un des moyens suivants :

- une carte approuvée dans le cadre d'une convention conclue entre le gouvernement du Québec et le gouvernement du Canada relativement à la cartographie et à la protection des plaines d'inondation;
- une carte publiée par le gouvernement du Québec;
- les cartes des zones de contraintes majeures identifiées au schéma d'aménagement et de développement ou du règlement d'urbanisme de la municipalité ;
- les cotes d'inondation de récurrence de 2 ans, de 20 ans, de 100 ans ou les trois, établies par le gouvernement du Québec dont notamment le centre d'expertise hydrique du Québec;
- les cotes d'inondation de récurrence de 2 ans, de 20 ans, de 100 ans ou les trois, auxquelles il est fait référence dans le schéma d'aménagement et de développement ou le règlement d'urbanisme de la municipalité. S'il survient un conflit dans l'application de différents moyens, et qu'ils sont tous susceptibles de régir une situation donnée selon le droit applicable, la plus récente carte ou la plus récente cote d'inondation, selon le cas, dont la valeur est reconnue par le ministre du Développement durable, de l'Environnement et des Parcs, devrait servir à délimiter l'étendue de la plaine inondable.

Plan d'eau artificiel

Plan d'eau artificiel aménagé à des fins esthétiques, d'irrigation ou de baignade d'une superficie maximale de 0,5 ha reposant dans une cuvette dont la profondeur de l'eau n'excède pas 2 mètres au milieu de l'été. Pour être considéré comme artificiel, le plan d'eau artificiel doit avoir été creusé par une intervention humaine et ne doit avoir aucun lien avec un cours d'eau soit par alimentation directe ou par dérivation. Enfin, l'exécutoire de ce dernier ne doit jamais se rejeter dans un cours d'eau. Il doit transiter dans un fossé avant de se jeter dans un cours d'eau.

Plan d'aménagement d'ensemble (P.A.E.)

Règlement, préparé pour l'ensemble d'un territoire donné, illustrant les utilisations du sol, les densités d'occupation du sol, les voies de circulation et tout autre élément pertinent à la compréhension d'un projet de développement urbain.

Plan d'implantation

Plan indiquant la situation précise d'un ou de plusieurs bâtiments par rapport aux limites de lot et aux rues adjacentes.

Plan d'implantation et d'intégration architecturale (P.I.I.A.)

Règlement qui fournit des précisions concernant les exigences pour une nouvelle construction ou des travaux concernant une construction existante L'objectif du P.I.I.A. est de démontrer au comité consultatif d'urbanisme (C.C.U.) et au conseil de la municipalité concernée que le projet envisagé s'insère de façon harmonieuse dans le secteur où il est prévu.

Plan de zonage

Plan identifiant les différentes zones du territoire, telles que définies par le présent règlement.

Plante aquatique

Plantes hydrophytes incluant les plantes submergées, les plantes à feuilles flottantes, les plantes émergentes et les plantes herbacées et ligneuses émergées caractéristiques des marais et marécages ouverts sur des plans d'eau.

Plateforme d'amarrage pour embarcation

Plateforme flottante incluant une rampe d'accès permettant de stationner à sec une embarcation nautique. Celle-ci est constituée de cubes flottants et d'un berceau d'entrée présentant une échancrure en forme de « V » agissant comme rampe d'accès.

Porche

Construction en saillie non fermée au-dessus d'un perron, qui abrite la porte d'entrée d'un bâtiment.

Premier étage

Étage situé au-dessus du rez-de-chaussée.

Profondeur d'un bâtiment

La plus grande distance comprise entre la façade avant et la façade arrière d'un bâtiment.

Profondeur moyenne d'un lot

Distance moyenne entre les lignes arrière et avant d'un lot.

Projet d'ensemble intégré

Ensemble d'au moins deux (2) bâtiments principaux situés sur un lot partagé. Il se caractérise par un aménagement intégré et par l'utilisation en commun de certains espaces extérieurs, services, constructions ou équipements.

Propriétaire

Toute personne qui possède un immeuble, ou une partie d'immeuble, à titre de propriétaire, d'usufruitier, de grevé de substitution, d'emphytéote ou qui occupe une terre de la couronne en vertu d'une promesse de vente, d'un permis d'occupation ou d'un billet de location.

Quai

Section de berge, de rive ou de rivage d'un port ou d'une voie navigable, aménagée en vue de permettre l'accostage des bâtiments de navigation, l'embarquement ou le débarquement des passagers, le chargement ou le déchargement des marchandises.

Rapport agronomique

Document préparé et signé par un membre de l'Ordre des agronomes du Québec portant sur la pertinence et le bien-fondé de la mise en culture du sol. Il contient les éléments de base pour évaluer le potentiel agricole de la parcelle, les procédures et échéanciers des travaux ainsi que les recommandations culturales afin de permettre et d'assurer des rotations culturales acceptables et le suivi.

Reconstruction

Action de rétablir dans sa forme, dans son état d'origine, un bâtiment détruit par un sinistre ou devenu dangereux.

Réfection

Travaux de réparation ou de remise à neuf d'une construction désuète afin d'améliorer sa conformité aux normes ou de la rendre plus opérationnelle.

Remblai

Travaux consistant à combler une cavité, rehausser et/ou agrandir une partie ou l'ensemble d'un lot.

Remise

Voir « Bâtiment complémentaire ».

Remorque

Véhicule non motorisé, destiné à être traîné ou tiré par un autre véhicule-moteur pour être déplacé.

Remplacement

Opération cadastrale qui permet d'identifier le morcellement d'un lot en remplaçant le numérotage existant par un nouveau et réalisée en vertu de l'article 3043 du Code civil du Québec.

Réseau d'aqueduc

Tout système d'approvisionnement en eau potable dont la mise en place a été faite conformément aux critères de l'autorité responsable et si requis, exploité en vertu d'un permis émis par ladite autorité, et qui est déjà installé ou dont le règlement décrétant l'installation est en vigueur.

Réseau d'égout

Tout système d'évacuation des eaux usées dont la mise en place a été faite conformément aux critères de l'autorité responsable et si requis, exploité en vertu d'un permis émis par ladite autorité et qui est déjà installé ou dont le règlement décrétant l'installation est en vigueur.

Résidence de tourisme

Forme d'hébergement tels une maison, un appartement, ou un chalet, qui est meublé et/ou un champ rustique offert contre rémunération pour héberger des touristes pour des séjours de courte durée, conformément au règlement sur les établissements d'hébergement touristique (L.R.Q., c. E-14.2, r.1).

Le logement de type résidence de tourisme qui est offert n'est pas la résidence principale du propriétaire ou d'un locataire selon le cas et sert principalement à la location de courts séjours de 30 jours consécutifs et moins. Ce type d'activité dans une résidence, lorsqu'autorisé dans certaines zones municipales, est indiqué à la grille de spécification du présent règlement.

La location pour de courts séjours de 30 jours consécutifs et moins de la résidence principale d'un propriétaire ou d'un locataire peut être réalisée sur tout le territoire de la municipalité, conformément au règlement sur les établissements d'hébergement touristique (L.R.Q., c. E-14.2, r.1).

Résidence saisonnière

Habitation destinée à être habitée à l'occasion.

Restaurant

Établissement où l'on sert des repas moyennant paiement.

Revêtement extérieur

Éléments d'un bâtiment exposés aux intempéries et le protégeant contre ces dernières.

Rez-de-chaussée

Partie d'un bâtiment située au niveau du sol, entre le sous-sol et le premier étage.

Rive

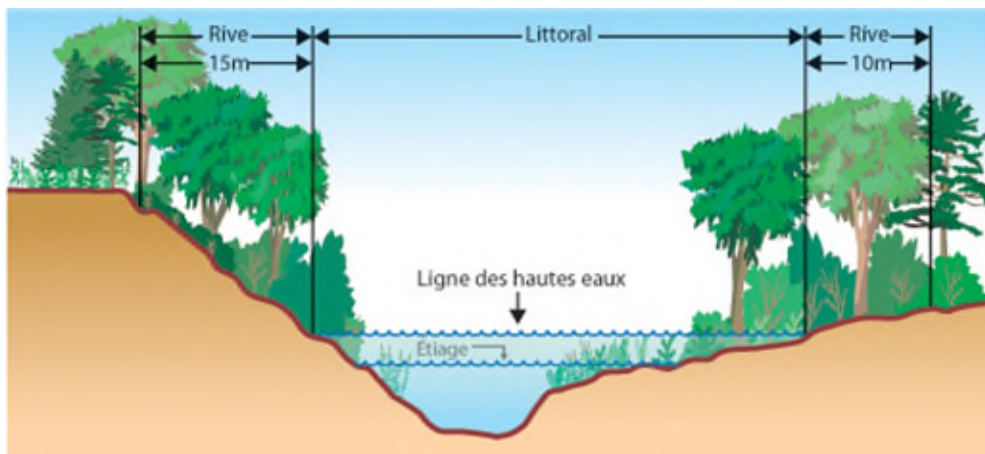
Bande de terre qui borde les lacs et cours d'eau et qui s'étend vers l'intérieur des terres à partir de la ligne des hautes eaux et faisant l'objet de mesures particulières de protection. La rive inclut ce qui est aérien, souterrain et sur le sol pour l'application des mesures de protection de cette bande de terre en fonction de ce qui y est autorisé ou non. La largeur de la rive se mesure horizontalement.

La rive a un minimum de 10 mètres :

1. Lorsque la pente est inférieure à 30 %, ou;
2. Lorsque la pente est supérieure à 30 % et présente un talus de moins de 5 mètres de hauteur.

La rive a un minimum de 15 mètres :

1. Lorsque la pente est continue et supérieure à 30 %, ou;
2. Lorsque la pente est supérieure à 30% et présente un talus de plus de 5 mètres de hauteur.



Source : MDDELCC

Roulotte

Voir « Véhicule de camping ».

Roulotte de chantier

Véhicule monté sur des roues ou non, utilisé de façon temporaire sur un chantier de construction ou un chantier d'exploitation agricole, forestier ou autre, destiné à abriter des personnes ou des choses. On ne peut y dormir.

Rue privée (chemin privé)

Voie de circulation routière réservée à des fins de circulation qui n'est pas de juridiction municipale ou gouvernementale. Pour être considérée comme une rue privée, la rue doit être reconnue par la municipalité.

Rue publique (chemin public)

Voie de circulation routière réservée à des fins de circulation et de juridiction municipale ou gouvernementale.

Sablère

Endroit d'où l'on extrait à ciel ouvert des substances minérales non consolidées, y compris du sable ou du gravier, à partir d'un dépôt naturel, à des fins commerciales ou industrielles.

Saillie

Partie d'un bâtiment qui dépasse l'alignement de l'un de ses murs.

Secrétaire-trésorier

Le (la) secrétaire-trésorier (ère) de la Municipalité de Saint-Malachie.

Serre agricole

Construction à vocation agricole en zone agricole, agroforestière, forestière et en îlots déstructurés, permanente ou temporaire, permettant d'exploiter le rayonnement solaire et recouverte en conséquence en tout ou en partie de matériaux transparents, servant à la production et à la culture des végétaux, soit au sol ou de façon étagée.

Serre domestique

Construction à vocation agricole dans le périmètre urbain, dans les zones de villégiature et de récréation, permanente ou temporaire, permettant d'exploiter le rayonnement solaire. Une serre domestique est recouverte, en tout ou en partie, de matériaux transparents destinés à la culture des végétaux, soit au sol ou de façon étagée. Lorsque construite de façon permanente, la serre domestique est considérée comme un bâtiment complémentaire.

Service de garde en milieu familial

Service de garde offert par une personne physique, contre rémunération, dans une résidence privée où elle reçoit :

- six (6) enfants ou moins en incluant les siens (enfants de moins de neuf ans) ;
- neuf (9) enfants et moins si elle est assistée d'une autre personne adulte.

Site patrimonial protégé

Site patrimonial reconnu par une instance compétente et/ou identifié au schéma d'aménagement et de développement ou au plan d'urbanisme, incluant les bâtiments cités.

Spa

Bain artificiel fabriqué en usine ou sur place, muni d'un équipement destiné à masser et décontracter, contenant moins de 2000 litres d'eau et équipé d'un couvercle rigide. Pour l'application du présent règlement, un bain à remous ou une cuve thermale ou tout autre bassin répondant à la présente définition doit être considéré comme un spa.

Sous-sol

Partie d'un même bâtiment partiellement souterrain, situé entre deux (2) planchers et dont plus de la moitié de la hauteur, mesurée du plancher au plafond fini, est au-dessus du niveau moyen du sol à l'extérieur, après nivellement. Au sens du présent règlement, un sous-sol ne constitue pas un étage dans la détermination de la hauteur d'un bâtiment.

Subdivision

Opération cadastrale par laquelle un plan cadastral est préparé afin d'identifier le morcellement d'un lot et réalisé en vertu de l'article 3043 du Code civil du Québec.

Superficie constructible

Superficie minimale exigée d'un lotissement lors de la construction d'un bâtiment principal excluant l'aire correspondant à la bande de protection riveraine.

Superficie au sol (ou superficie de logement)

Superficie horizontale du plancher d'un logement, à l'exclusion de la superficie des planchers de balcon, de garage et autres dépendances attenantes. Cette superficie se mesure à partir de la surface extérieure des murs.

Superficie de plancher

Superficie totale de tous les planchers incluant tous les étages d'un bâtiment, calculée à l'intérieur des murs extérieurs du dit bâtiment.

La superficie comprend les puits d'aération et d'éclairage sauf les cours intérieures et extérieures. Elle comprend également les superficies de sous-sols utilisées à des fins commerciales, résidentielles ou industrielles.

Sont exclus du calcul : les terrasses, balcons, marches, corniches, escaliers de secours, escaliers extérieurs, rampes extérieures et plates-formes de chargement à ciel ouvert.

Superficie en friche

Toute superficie sur laquelle des activités agricoles ont cessé et ne correspondant pas à la définition d'une superficie à vocation forestière.

Sylviculture

Science, technique et art consistant à traiter, aménager et exploiter la forêt de façon à lui assurer une production stable aussi élevée que possible.

Table champêtre

Lieu de restauration en milieu agricole où un producteur agricole prépare des mets principalement composés de produits de sa ferme.

Tablier de manœuvre

Surface permettant à un conducteur de changer complètement la direction de son véhicule sans emprunter une rue.

Tenant

Utilisé en tant que nom, le mot tenant fait référence aux pièces de terre qui bornent un lot (ex. : les tenants et les aboutissants).

Terrassement

Travaux destinés à modifier le relief d'un sol par nivellement ou à le stabiliser par la plantation de végétaux.

Terrasse commerciale

Terrasse de restaurant ou de café, extérieure, recouverte ou non, complémentaire à l'usage principal, conçue de manière à pouvoir accueillir des clients qui y consomment des repas ou des boissons.

Toit

Couverture d'un bâtiment présentant des versants et reposant sur une charpente.

Toit plat

Toit dont la pente est inférieure à 3/12 sur plus de 25 % de sa surface mesurée en projection horizontale

Toiture

Ensemble des toits d'un bâtiment.

Unité d'élevage

Une installation d'élevage ou, lorsqu'il y en a plus d'une, l'ensemble des installations d'élevage dont un point du périmètre de l'une est à moins de 150 m de la prochaine et, le cas échéant, de tout ouvrage d'entreposage des déjections des animaux qui s'y trouvent.

Usage

Fin à laquelle on destine, pour laquelle on aménage un lot, une partie lot, un bâtiment, une partie de bâtiment ou toute autre construction.

Usage complémentaire

Bâtiment, objet ou activité relié à l'usage principal et contribuant à améliorer l'utilité, la commodité ou l'agrément de ce dernier.

Usage dérogatoire

Usage non conforme aux dispositions du présent règlement ou de tout autre règlement municipal d'urbanisme.

Usage principal

Fin première pour laquelle un lot, une partie d'un lot, un bâtiment, une partie de bâtiment, ou toute autre construction est ou peut être utilisé ou occupé.

Usage secondaire

Usage permis, autre que l'usage principal, pouvant s'exercer sur le même lot ou sur un lot distinct de celui où s'exerce l'usage principal.

Usage temporaire

Usage pouvant être autorisé pour une période de temps limitée et préalable.

Utilité publique

Comprend le réseau d'approvisionnement en eau, les réseaux d'égouts ainsi que les réseaux locaux de distribution électrique, de distribution de gaz naturel, d'éclairage, de téléphone, de câblodistribution ou autre.

Véranda

Galerie ou balcon couvert, non isolé, vitré ou non protégé par des moustiquaires, adossé à l'un des murs extérieurs d'un bâtiment.

Véhicule léger

Automobile, moto ou camionnette dont la masse nette est inférieure à 3 000 kg.

Véhicule de camping/ récréatif / roulotte

Véhicule sis sur un châssis métallique, monté sur des roues, conçu pour s'autodéplacer ou être déplacé sur des roues par un véhicule automobile et destiné à abriter les personnes comme étant un lieu où elles peuvent demeurer, manger et dormir lors d'un court séjour en un lieu. On entend ici, uniquement, les véhicules de type roulotte de camping, roulotte à sellette, tente-roulotte, véhicule récréatif, campeur, motorisé, camionnette de camping, campeur transportable sur camionnette, utilisés de façon saisonnière, immatriculés conformément au *Code de sécurité routière* et de fabrication commerciale. Une maison mobile ne peut être considérée comme un véhicule de camping.

Verrière

Construction attachée à un bâtiment principal, sans sous-sol et dont au moins 60 % des murs sont vitrés, excluant les murs communs avec le bâtiment principal. Les murs sont isolés.

Voie de circulation

Tout chemin, route, rue, sentier, piste ou autre voie servant aux déplacements des piétons, cyclistes ou véhicules.

Yourte

Habitation ronde s'inspirant des habitations traditionnelles des nomades vivant dans les steppes de l'Asie centrale et construite à partir de toiles tendues sur une structure de bois. Des fenêtres standards et portes peuvent y être ajoutées comme celles d'une maison.

Zone

Étendue de terrain délimitée au plan de zonage.

Zones de glissement de terrain

Zones où le sol présente des signes d'instabilité et où les processus d'érosion sont actifs.

Aux fins du présent document, les zones de glissement de terrain sont celles identifiées sur la carte des zones de contraintes majeures, carte faisant partie intégrante du présent règlement.

Zone d'érosion

Zone identifiée à la carte des contraintes.

Zone agricole (LPTAA)

Partie du territoire décrite aux plans et descriptions techniques élaborés et adoptés conformément aux articles 49 et 50 de la Loi sur la protection du territoire et des activités agricoles.

CHAPITRE 3 – CLASSIFICATION DES USAGES PRINCIPAUX

SECTION 1 - GÉNÉRALITÉ

ARTICLE 25 : Classification des usages

Les différents usages sont définis au présent article. Ils sont classifiés dans les 7 groupes d'usages suivants :

- 1° Habitation
- 2° Commerce et service
- 3° Industrie
- 4° Public
- 5° Récréation et tourisme
- 6° Agricole
- 7° Autres usages

Ces différents usages sont divisés de la manière suivante :

1° HABITATION

a) Habitation unifamiliale isolée (H-1):

Habitation comprenant 1 seul logement.

b) Habitation unifamiliale jumelée (H-2):

Habitation comprenant 1 seul logement, séparée d'une autre habitation semblable par un mur latéral mitoyen.

c) Habitation unifamiliale en rangée (H-3):

Habitation comprenant 1 seul logement, relié à au moins deux autres habitations semblables par des murs latéraux mitoyens.

d) Habitation bifamiliale isolée (H-4):

Habitation comprenant 2 logements.

e) Habitation bifamiliale jumelée (H-5):

Habitation comprenant 2 logements superposés, séparés d'une autre habitation semblable par un mur latéral mitoyen.

f) Habitation bifamiliale en rangée (H-6):

Habitation comprenant 2 logements superposés, reliée à au moins deux autres habitations semblables par des murs latéraux mitoyens.

g) Habitation multifamiliale (H-7):

Habitation comprenant 3 unités ou plus d'habitation se partageant généralement une entrée commune.

h) Habitation communautaire (H-8):

L'habitation communautaire abrite un groupe maximal de 9 personnes non apparentées, excluant le personnel, et a entre autres comme caractéristiques, les services d'entretien et les repas servis dans une cuisine collective.

À titre indicatif et de manière non limitative, sont compris dans cette classe:

- habitation pour personnes âgées;
- habitation pour personnes handicapées mentales ou physiques;
- maison d'accueil.

i) Maison mobile (H-9):

Habitation fabriquée en usine conformément aux normes de l'ACNOR Z-240, composée d'une seule unité et transportable sur son propre châssis doté de roues jusqu'à l'emplacement qui lui est destiné. Elle comprend les installations qui permettent de la raccorder aux services publics ou privés et de l'habiter en toute saison.

j) Maison uni-modulaire (H-10):

Habitation fabriquée en usine conformément au Code national du bâtiment, composée d'un seul module et transportable par camion ou fardier jusqu'à l'emplacement qui lui est destiné. Elle comprend les installations qui permettent de la raccorder aux services publics ou privés et de l'habiter en toute saison.

k) Habitation saisonnière (chalet) (H-11)

Habitation servant plus particulièrement lors d'une saison et qui n'est pas la résidence permanente du propriétaire ou du locataire. Elle comprend les installations qui permettent de la raccorder aux services publics ou privés et de l'habiter en toute saison ou lors de certaines saisons.

l) Résidence secondaire avec hébergement (H-12)

Habitation de type résidence de tourisme qui n'est pas la résidence permanente du propriétaire ou d'un locataire selon le cas et servant principalement à la location de courts séjours de 30 jours consécutifs et moins. Ce type d'activité dans une résidence, lorsqu'autorisé dans certaines zones municipales, est indiqué à la grille de spécification du présent règlement.

2° COMMERCES ET SERVICES

a) Commerce de vente au détail de produits divers (C-1):

Est compris dans la catégorie commerce de détail, tout établissement où la vente de marchandises est faite directement aux consommateurs.

Cette classe comprend les magasins de biens de consommation courants, tels que les marchés d'alimentation, épiceries, boucheries, pharmacies, fleuristes, les magasins de biens d'équipements, tels que les quincailleries, librairies, boutiques de vêtements, magasins de meubles, ainsi que tout autre commerce similaire.

b) Commerce de vente en gros (C-2):

Établissement où l'on fait la vente de marchandises à des détaillants, des industries, des commerçants, des institutions ou d'autres grossistes.

c) Hébergement et/ou restauration (C-3):

Sont compris dans cette classe :

- hôtels, motels, auberges ;
- restaurants, casse-croûtes ;
- discothèques ;
- salles de danse ;
- bars.

d) Commerces à vocation récréo-touristique (C-4):

Ce sont des commerces à vocation récréo-touristique tels que:

- auberges, motels et restaurants ;
- gîtes du passant ;
- centre d'artisanat ou d'antiquités ;

- campings ;
- boutiques de vente de produits ou services s'adressant surtout à une clientèle touristique de passage ;
- musées et salles d'expositions culturelles ;
- théâtre ;
- etc.

Fait également partie de cet usage la location d'une résidence secondaire à court terme (n'excédant pas 31 jours), tel que prévu par le règlement provincial sur l'hébergement touristique.

e) Dépanneur (C-5):

Établissement ouvert en dehors des heures d'ouverture établies par la loi pour l'ensemble des autres commerces de vente au détail et dispensant des biens de consommation courants, tels que journaux, cigarettes et épicerie d'appoint.

f) Établissements exploitant l'érotisme (C-6):

Sont compris dans cette classe les restaurants, bars ou cabarets à caractère érotique, avec projection de films érotiques ou danseuses et danseurs nus.

g) Services divers (C-7):

Sont compris dans cette classe:

- les services financiers (assurances, banques, courtiers, services immobiliers et autres services financiers);
- les services professionnels (architectes, avocats, arpenteurs-géomètres, ingénieurs, dentistes, médecins, notaires, et autres services professionnels);
- les services personnels (salons de coiffure, buanderies, nettoyeurs, services funéraires et autres services personnels);
- les services gouvernementaux.

h) Atelier d'artisan (C-8):

Sont compris dans cette classe :

- cordonnier ;
- artisan du meuble ;
- orfèvre ;
- joaillier ;
- sculpteur ;
- potier ;
- rembourreur.

i) Poste d'essence (C-9):

Établissement où l'on fait la distribution d'essence et la vente d'accessoires automobiles. Les libres-services et les lave-autos sont compris dans cette classe.

j) Commerce de vente au détail ou de location de véhicules moteurs et commerces apparentés (C-10):

Établissement où l'on fait la vente ou la location d'automobiles, de camions, de remorques, de motos, de motoneiges, de véhicules utilitaires ou de plaisance, de tout matériel roulant, d'embarcations, d'avions, de machineries agricoles ainsi que tout autre commerce similaire.

Le présentoir des véhicules automobiles à des fins de vente ou de location est autorisé à l'intérieur et à l'extérieur du bâtiment principal.

k) Services de réparation automobile (C-11):

Établissement où l'on fait l'entretien et la réparation de véhicules moteurs et de machinerie, tel qu'ateliers de mécanique, débosselage, peinture, etc.

l) Usages commerciaux para-industriels (C-12):

Établissement à l'intérieur duquel est pratiquée une activité se rapprochant du domaine industriel, en ce qui a trait à l'occupation de l'espace ou à l'impact de ladite activité sur l'environnement.

Sont compris dans cette classe, les entreprises en construction, les entreprises de transport, les cours de matériaux, les entrepôts, les réservoirs de combustible, la vente de maisons mobiles ou préfabriquées et autres usages similaire. À titre d'exemple, les établissements commerciaux où l'on fait l'entreposage et la vente en gros et au détail de carburants divers pour le chauffage des immeubles ou le fonctionnement de véhicules moteurs dont la surface au sol (bâtiment, stationnement, aires de stockage) dépasse 1400 m² font partie de cette classe.

m) Commerces et services reliés à l'agriculture (C-13):

Est compris dans cette classe les entreprises commerciales de services ayant pour effet d'offrir directement des services à l'exploitation agricole et ainsi accommoder le producteur agricole dans l'exploitation de son entreprise. Les entreprises desservent, plus particulièrement la clientèle locale.

Elles se définissent comme étant des entreprises qui s'avèrent compatibles avec le milieu agricole tels, à titre indicatif, les encans d'animaux, les entreprises faisant l'épandage de lisiers à forfait, etc.

n) Commerces et services reliés à la forêt (C-14):

Sont compris dans cette classe :

- organisme travaillant directement dans le domaine forestier (groupement forestier)
- bureaux d'affaires reliés directement à la forêt (ingénieur forestier, etc.) ;
- scierie ;
- etc.

o) Pharmacie (C-15) :

Établissement commercial où l'on vend des médicaments.

3° INDUSTRIE

Ce sont les établissements dont l'activité principale consiste en l'assemblage, la fabrication, la manufacture, la transformation d'un produit ou d'une matière quelconque de même que les établissements qui engendrent des inconvénients pour le voisinage et qui sont compris dans les classes suivantes :

a) Industrie légère sous contrôle de dispositions relatives à la consommation en eau potable et au rejet d'eaux usées (I-1):

Ces industries sont sous contrôle de dispositions particulières relatives à la consommation en eau potable distribuée par le réseau d'aqueduc et au rejet d'eaux usées au réseau d'égout de la municipalité.

Le règlement sur les usages conditionnels s'applique à ces activités, de même que le règlement relatif aux rejets dans les réseaux d'égout de la municipalité.

Une activité industrielle est considérée légère lorsque, à la limite du lot où elle est exercée, elle ne cause aucune fumée, poussière, odeur, chaleur, gaz, éclat de lumière, vibration ou bruit qui pourrait représenter un inconvénient majeur pour les résidents vivant à proximité.

À titre indicatif et de manière non limitative, sont généralement compris dans cette classe:

- industries du cuir et du vêtement ;
- industries de l'impression et de l'édition ;
- industries alimentaires ;
- industries des produits en matière plastique ;
- industries de produits textiles ;
- industries du meuble ;
- industries de produits en métal;

b) Industrie lourde sous contrôle de dispositions relatives à la consommation en eau potable et au rejet d'eaux usées (I-2):

Ces industries sont sous contrôle de dispositions particulières relatives à la consommation en eau potable distribuée par le réseau d'aqueduc et au rejet d'eaux usées au réseau d'égout de la municipalité.

Le règlement sur les usages conditionnels s'applique à ces activités, de même que le règlement relatif aux rejets dans les réseaux d'égout de la municipalité.

Une activité industrielle est considérée lourde lorsqu'elle ne répond pas aux conditions déterminant une industrie légère.

À titre indicatif et de manière non limitative, sont généralement compris dans cette classe :

- industries de produits de caoutchouc ;
- industries de produits en papiers ;
- industries de la fonte, de l'affichage, du moulage, du laminage et de l'extrusion des métaux ferreux et non-ferreux ;
- industries du transport ;
- industries du ciment ;
- industries du verre ;
- industries des produits chimiques ;
- scieries.

Les industries lourdes déterminées au paragraphe précédent sont sous des dispositions particulières visant à réduire les impacts sur l'environnement.

- **Le règlement sur les usages conditionnels s'applique à ces activités.**

c) industrie lourde sous contrôle de dispositions particulières sur les nuisances et sous contrôle de dispositions relatives à la consommation en eau potable et au rejet d'eaux usées (I-2) :

Ces industries sont sous contrôle de dispositions particulières relatives à la consommation en eau potable distribuée par le réseau d'aqueduc et au rejet d'eaux usées au réseau d'égout de la municipalité.

Le règlement sur les usages conditionnels s'applique à ces activités, de même que le règlement relatif aux rejets dans les réseaux d'égout de la municipalité.

Les industries lourdes déterminées au paragraphe précédent sont sous des dispositions particulières visant à réduire les impacts sur l'environnement.

- **Le règlement sur les usages conditionnels s'applique à ces activités.**

d) Industrie de première transformation de produits agricoles sans nuisances (I-3) :

Certaines industries de première transformation doivent profiter de la proximité de la ressource et favoriser la consolidation des exploitations agricoles. Bien que ce type

d'industries, à cause de l'activité qui y règne, doit s'éloigner des secteurs urbains ou respecter des normes environnementales quant au milieu urbain, elles sont considérées sans nuisances par rapport au milieu agricole en raison de leur cohabitation possible avec les environs habités.

À titre indicatif et de manière non limitative sont compris dans cette classe : cidrerie, transformation du miel, distillerie, production du vin, etc.

- **Le règlement sur les usages conditionnels s'applique à ces activités.**

e) Industrie de première transformation de produits agricoles avec nuisances (I-4) :

Certaines industries de première transformation de produits agricoles doivent profiter de la proximité de la ressource et favoriser la consolidation des exploitations agricoles. Souvent ce type d'industries, à cause de l'activité qui y règne, doit s'éloigner des secteurs urbains ou respecter des normes environnementales élevées. En raison également du degré de nuisances qu'elles peuvent susciter sur les environs habités du milieu agricole, ce type d'industries est classé « avec nuisances ».

À titre indicatif et de manière non limitative, sont généralement compris dans cette classe:

- centre de récupération des déchets d'animaux ;
- centre de compostage ;
- centre de traitement des fumiers d'animaux ;
- centre de transformation de produits du cannabis ;
- etc.

Le règlement sur les usages conditionnels s'applique à ces activités.

4° PUBLIC

a) Public et institutionnel (P-1) :

Ce sont les activités impliquant comme principale activité la récréation et l'éducation sous l'égide d'un corps public ainsi que les bâtiments dévolus à l'usage des différents gouvernements et corps publics. A titre indicatif et de manière non limitative, sont compris dans cette classe:

- les bibliothèques ;
- lieux de culte (église, presbytère, cimetière) ;
- établissements scolaires ;
- centres communautaires, de loisirs, salles paroissiales ou de spectacle ;
- équipements sportifs avec les services connexes ;
- mairie (hôtel de ville) ;
- garderies et C.P.E. ;
- poste de police et de pompiers ;
- parcs ;
- les cliniques médicales ;
- les musées ;
- les foyers pour personnes âgées ;
- les édifices gouvernementaux ;
- les habitations à loyer modique (H.L.M.).

b) Utilité publique (P-2) :

À titre indicatif et de manière non limitative, sont compris dans cette classe:

- service de voirie ;
- équipements d'aqueduc et d'égout ;
- usine d'épuration ;
- remises municipales ;
- équipements de télécommunication, d'électricité, de gaz ;
- équipements d'enfouissement, de récupération opérée par un organisme municipal ou gouvernemental ;
- services relatifs à la gestion de l'eau.

5° RECRÉATION

a) Récréation extensive (R-1) :

Activités récréatives de plein-air s'intégrant au milieu naturel existant, telles que sentiers de randonnées, ski de fond, etc.

b) Récréation intensive (R-2) :

Activités récréatives de plein-air, se pratiquant dans un espace limité où l'on a aménagé les équipements nécessaires à la pratique desdites activités, tels que centres de ski alpin, lieux aménagés pour l'équitation, aéroport de plaisance, etc.

Le règlement sur les usages conditionnels s'applique aux terrains de golf.

c) Pourvoirie (R-3)

Entreprise commerciale où s'exercent des activités de prélèvement faunique et pouvant comprendre des services supplémentaires complémentaires à l'activité principale (hébergement, restauration, etc.).

d) Tourisme et récréation complémentaire à l'agriculture (R-4)

Sont comprises dans cette classe les activités en récréation et tourisme complémentaire à l'agriculture:

- la pêche à l'étang : sous réserve qu'aucun bâtiment supérieur à 80 m² ne soit implanté ;
- la cabane à sucre de type commercial ;
Le règlement sur les usages conditionnels s'applique à ces activités.
- le centre d'équitation : cette activité doit servir exclusivement à une activité équestre, aucun bar et aucun restaurant ne peuvent être intégrés au centre.

6° AGRICOLE

a) Agriculture de type I (A-1) :

À titre indicatif et de manière non limitative, sont compris dans cette classe:

- fermes laitières ;
- fermes spécialisées dans la volaille et les œufs ;
- fermes spécialisées dans l'élevage de bovins et du veau ;
- fermes spécialisées dans l'élevage du porc ;
- fermes spécialisées dans l'élevage du mouton ;
- fermes de grandes cultures (céréales, betteraves, pommes de terre, cannabis, etc.);
- fermes fruitières et maraîchères (pommes, fraises, framboises, asperges, etc.) ;
- fermes de spécialités diverses (apiculture, produits de l'érable, serres et pépinières, etc.) ;
- fermes spécialisées dans l'élevage d'animaux à fourrure ;
- terres en culture et en pâturage ;
- service d'élevage d'animaux (chenil, etc.) ;
- exploitation forestière et activités connexes ;
- pêche, chasse, piégeage et activités connexes ;
- traitement des fumiers complémentaires à l'exploitation agricole ou à plusieurs exploitations agricoles traitant en commun.

b) Agriculture de type II (limitée à certains types de production) (A-2):

Sont compris dans cette classe, les usages agricoles de type I, à l'exception toutefois des usages suivants et qui consistent en des exploitations qui élèvent des animaux en réclusion :

Les fermes spécialisées dans l'élevage d'animaux élevés en réclusion de façon intensive, se rapportant plus spécifiquement aux :

- fermes spécialisées dans la volaille et les œufs ;
- fermes spécialisées dans l'élevage du porc ;
- fermes spécialisées dans l'élevage du mouton ;
- fermes spécialisées dans l'élevage d'animaux à fourrure ;
- fermes spécialisées dans l'élevage du veau ;
- fermes spécialisées dans l'élevage du lapin.

c) Agriculture de type III (A-3) :

Sont comprises dans cette classe les activités agricoles réduites telles que la culture des végétaux (fourrage, céréale, betterave, pomme de terre, etc.) ainsi que l'élevage et la garde d'animaux d'élevage.

Malgré ce qui précède, la garde et l'élevage d'animaux autres que domestiques sont interdits sur les propriétés d'une superficie de moins de 4 000 m². Les normes pour encadrer cette pratique sont établies dans l'article 30 sur les fermes d'agrément.

7° AUTRES USAGES

a) Extraction (U-1):

Sont comprises dans cette classe les activités se rapportant à l'extraction et l'exploitation minière des ressources naturelles. De manière non limitative, il s'agit de l'exploitation du grès, granite, calcaire, du sable ou gravier, etc.

b) Usage particulier (U-2) :

Cet usage se définit en fonction de l'impact négatif sur l'environnement (salubrité, esthétisme, sécurité publique) : centre de démontage et d'entreposage de carcasses automobiles ou autres usages de ce type ne pouvant être implantés dans un milieu urbain et devant répondre à des distances séparatrices élevées.

Le règlement sur les usages conditionnels s'applique à ces activités.

ARTICLE 26 : Usages autorisés dans toutes les zones

Les usages suivants sont autorisés dans toutes les zones:

- 1° les places publiques récréatives et ornementales pour la récréation en général. Il peut notamment s'agir d'un terrain de jeux avec ou sans équipement, d'une aire de conservation écologique, etc. ;
- 2° l'agriculture urbaine, soit les activités agricoles légères, strictement liée à la culture de végétaux, comprenant notamment les jardins communautaires ;
- 3° les sentiers récréatifs non motorisés extensifs (sentier pédestre, piste cyclable, sentier de ski de randonnée, sentier équestre) qui respectent les éléments biophysiques en place, tels que la conservation des habitats naturels, des arbres matures, des milieux humides et des cours d'eau ;
- 4° les services de garde en milieu familial dans une habitation autorisée comprenant au plus neuf enfants, incluant les enfants vivant sur les lieux, dont au plus quatre (4) poupons de moins de 18 mois ;
- 5° une « famille d'accueil » d'une ou deux personnes qui accueillent au maximum neuf enfants en difficulté qui lui sont confiés par un établissement public afin de répondre à leurs besoins et de leur offrir des conditions de vie favorisant une relation de type parental dans un contexte familial ;
- 6° une « résidence d'accueil » d'une ou deux personnes qui accueillent au maximum neuf adultes ou personnes âgées qui lui sont confiés par un établissement public afin de répondre à leurs besoins et de leur offrir des conditions de vie se rapprochant le plus possible de celles d'un milieu familial ;

- 7° tout équipement public et requis pour le développement du territoire, notamment les réservoirs d'eau potable, les bornes-sèches, les puits, le captage d'eau à des fins publiques, les postes de surpression d'eau, les postes de pompage des eaux usées, les lignes de transport et de distribution électrique, les postes électriques et autres équipements similaires ;
- 8° les commerces associables à la résidence.

CHAPITRE 4 – USAGES SECONDAIRES

SECTION 1 – USAGES SECONDAIRES RÉSIDENTIELS

ARTICLE 27 : Logement parental

L'implantation et l'exercice d'un logement parental sont permis dans toutes les zones, à moins d'indication contraire, et autorisés aux conditions suivantes :

- 1° un (1) seul logement parental par habitation ;
- 2° est aménagé dans une habitation unifamiliale isolée ;
- 3° la superficie du plancher minimale du logement parental doit être de 36 m² et la superficie maximale de 90 m² sous réserve de ne pas excéder celle du logement principal ;
- 4° son accès principal est commun avec celui de l'habitation principale et un lien intérieur entre la résidence principale et le logement parental doit être maintenu. Une entrée individuelle est cependant autorisée à la condition d'être aménagée sur la façade arrière ou latérale du bâtiment ;
- 5° il comprend au maximum deux (2) chambres à coucher ;
- 6° l'entrée pour les services d'électricité, d'aqueduc et d'égout est commune avec celle de l'habitation principale ;
- 7° le numéro civique est commun avec celui de l'habitation principale.

Un logement parental définitivement vacant depuis plus de quatre (4) mois doit être réintégré au logement principal. Pour ce faire, la cuisinière et sa prise électrique, l'évier de cuisine et la tuyauterie jusqu'au mur doivent être retirés.

ARTICLE 28 : Gîte touristique

L'implantation et l'exercice d'un gîte touristique sont permis dans toutes les zones, à moins d'indication contraire, et autorisés aux conditions suivantes :

- 1° il doit être aménagé dans une résidence unifamiliale ou dans un chalet ;
- 2° les chambres offertes en location doivent faire partie intégrante du bâtiment principal ;
- 3° un maximum de cinq (5) chambres par habitation peut être mis en location ;
- 4° un maximum de 15 personnes peut être hébergé en même temps ;
- 5° il inclut seulement un service de petit-déjeuner servi sur place pour la clientèle du gîte, moyennant un prix forfaitaire ;
- 6° une seule enseigne est permise et celle-ci ne devra pas dépasser une superficie d'un (1) m² ;
- 7° l'installation septique doit respecter la réglementation provinciale en vigueur.

ARTICLE 29 : Commerce associable à la résidence

L'implantation et l'exercice d'un commerce associable à la résidence sont permis dans toutes les zones, à moins d'indication contraire, et autorisée aux conditions suivantes :

- 1° un (1) commerce associable à la résidence doit être aménagé dans une habitation unifamiliale ;
- 2° un (1) seul commerce associable à la résidence peut être aménagé dans l'habitation ;
- 3° il ne doit pas occuper une superficie de plancher supérieure à 40 % de la superficie de plancher du bâtiment principal ;
- 4° aucune vente au détail ne se réalise sur place sauf pour les produits fabriqués ou en lien direct avec l'activité exercée ;
- 5° ne génère aucun entreposage ou étalage extérieur ;
- 6° les activités ne causent pas de fumée, poussière, odeur, chaleur, gaz, éclat de lumière, vibration ou bruit, plus intense à la limite du lot que l'intensité moyenne des facteurs de nuisances produits par l'usage résidentiel exercé sur le même lot ;
- 7° l'occupant de l'habitation est l'exploitant du commerce ;
- 8° un (1) autre employé autre que l'exploitant peut y travailler ;
- 9° l'usage n'entraîne pas l'utilisation de camions dont la charge utile, telle que définie par le fabricant, est supérieure ou égale à trois (3) tonnes ;
- 10° l'usage n'entraîne pas l'utilisation et le stationnement d'une flotte de véhicules ;
- 11° une case de stationnement additionnelle à la norme prévue à l'article 96 doit être aménagée ;
- 12° une seule enseigne est permise et celle-ci ne devra pas dépasser une superficie de 0,5 m².

Sont de cette classe, à titre non limitatif, les usages suivants :

- a) activité artisanale ;
- b) couturier, tailleur ou modiste ;
- c) studio de photographie ;
- d) métier d'art ;
- e) clinique de massothérapie, salon de beauté et salon de coiffure ;
- f) bureau de professionnel (assureur, comptable, architecte, ingénieur, avocat, notaire, urbaniste, graphiste, arpenteur-géomètre, évaluateur, traitement informatique, courtier en immeuble, etc.) ;
- g) écoles de musique et d'art.

ARTICLE 30 : Ferme d'agrément

Lorsque l'usage Agriculture de type III est autorisé à la grille des spécifications, les activités agricoles réduites sont permises selon les conditions suivantes :

- 1° le bâtiment principal est une habitation unifamiliale isolée;
- 2° le lot où a lieu la garde des animaux a une superficie minimale de 2 800 m²;
- 3° le nombre maximal total d'animaux permis sur un même lot est établi selon la superficie du lot sans toutefois dépasser le nombre maximal par type d'animaux autorisé :

Tableau 1: nombre d'animaux autorisé selon la superficie du lot et par type d'animaux

Superficie du lot	< 4000 m ²	≥ 4000 m ²	≥ 6 000 m ²	≥ 8 000 m ²	≥ 10 000 m ²
Nombre total maximum d'animaux autorisé	5	12	14	16	18
	Nombre maximum par type	Nombre maximum par type	Nombre maximum par type	Nombre maximum par type	Nombre maximum par type
Bœufs, vaches, veaux, Chevaux, juments, poulains	0	2	2	3	4
Moutons, brebis, agneaux, chèvres, alpaga	0	4	4	5	6
Lapins, canards, poules, faisans et cailles	5	10	14	16	18

Tout propriétaire ou occupant qui garde ou élève un (1) ou des animaux est tenu de construire et de maintenir en bon état un enclos de dimension adéquate pour ses animaux. Cet enclos doit être construit à au moins 10 mètres de toutes lignes de propriété et selon les méthodes appropriées au type d'animal qui est gardé. Cet enclos doit notamment empêcher que les animaux accèdent aux lacs, aux cours d'eau et aux rues.

Les bâtiments de garde ou d'élevage d'animaux doivent être implantés dans la cour latérale ou arrière à plus de 15 mètres des limites de propriétés, à 30 mètres d'une maison voisine et à plus de 30 mètres de toute source ou puits d'alimentation en eau potable. De plus, les enclos doivent également être situés à plus de 30 mètres de tout puits d'alimentation potable.

L'entreposage et la disposition des fumiers doivent être faits en conformité avec les dispositions du chapitre 16 du présent règlement. De plus, aucun amas de fumier ne doit être créé à moins de 15 mètres d'un lac ou d'un cours d'eau, d'une limite de propriété et à moins de 30 mètres de tout puits d'alimentation en eau potable.

Dans les zones où l'agriculture de type III est autorisée, les bâtiments utilisés pour la garde et l'élevage d'animaux sont assimilés à des bâtiments complémentaires pour le calcul de la superficie et de la hauteur maximale autorisées.

Dans les autres zones et pour les autres types d'habitation, la garde ou l'élevage d'animaux comme usage additionnel sont interdits.

ARTICLE 31 : Atelier artisanal

À moins d'indication contraire à la grille de spécification, les ateliers d'artisans sont autorisés dans toutes les zones, sous le respect des conditions suivantes :

- 1° ne nécessite aucun entreposage ni camionnage lourd ;
- 2° n'entraîne aucune poussière, odeur ou bruit sur l'environnement immédiat ;
- 3° la surface d'usage au sol (bâtiment et stationnement) ne dépasse pas 65 m² ;
- 4° n'exige pas plus de deux employés à l'exclusion du propriétaire;
- 5° une seule enseigne est permise et celle-ci ne doit pas dépasser une superficie de un (1) m².

SECTION 2 – USAGES SECONDAIRES AGRICOLES

ARTICLE 32 : Kiosque de vente de produits de la ferme

L'implantation et l'exercice d'un kiosque de vente extérieure de produits de la ferme sont permis aux conditions suivantes :

- 1° le propriétaire du lot est l'exploitant du kiosque ;

- 2° seuls les produits agricoles peuvent y être vendus ;
- 3° il doit être implanté à l'extérieur du périmètre urbain, des zones de villégiature et de récréation;
- 4° il doit respecter la marge minimale d'implantation d'un bâtiment principal de la zone concernée ;
- 5° être implanté à au moins trois (3) mètres des limites latérales et arrières du lot ;
- 6° il ne doit pas être pourvu d'eau courante ;
- 7° plus de 50% des produits vendus proviennent de la ferme sur laquelle est localisé le kiosque ;
- 8° du stationnement doit être prévu pour la clientèle.

SECTION 3 – AUTRES USAGES SECONDAIRES

ARTICLE 33 : Dispositions générales

Lorsque l'usage secondaire occupe une superficie de plancher inférieure que celle utilisée aux fins de l'usage principal, les usages complémentaires à des usages autres que résidentiels sont autorisés.

Sont complémentaires, à titre non limitatif, les usages suivants :

- 1° un dépanneur dans une station-service ;
- 2° un restaurant et un centre de santé dans un établissement d'hébergement ;
- 3° un dépanneur, un restaurant, une buanderie, une salle communautaire dans un camping ;
- 4° une cafétéria ou un restaurant dans un complexe sportif ;
- 5° un bureau de poste dans un établissement commercial ;
- 6° une cafétéria, une garderie ou le logement d'un gardien dans un bâtiment industriel ou institutionnel ;
- 7° un débit d'alcool associé à un restaurant ;
- 8° un espace de vente au détail ou en gros des produits de l'industrie dans une industrie ;
- 9° un espace de vente dans un musée, un établissement d'accueil d'un site historique, un zoo ou tout autre complexe touristique.

CHAPITRE 5 – DISPOSITIONS RELATIVES À CERTAINS USAGES SPÉCIFIQUES AUTORISÉS DANS CERTAINES ZONES SEULEMENT

SECTION 1 – AMÉNAGEMENT DE TERRAIN DE CAMPING

ARTICLE 34 : Aménagement de terrain de camping

Lorsqu'autorisé au présent règlement, un terrain de camping doit répondre aux conditions suivantes :

- 1° être aménagé sur un lot d'une superficie minimale de 6 000 m² ;
- 2° être situé sur un terrain sec, bien drainé et suffisamment éloigné des eaux stagnantes pour ne pas incommoder les campeurs et ne pas être une cause d'insalubrité ;
- 3° être entouré d'une zone tampon d'une largeur minimale de 25 mètres ceinturant complètement le terrain à l'exception de l'entrée et de la sortie. Aucun usage n'est autorisé dans cette zone tampon. La zone tampon doit être boisée, non exploitée et aucune construction ou installation n'est permise dans celle-ci. La zone tampon doit être aménagée avant que le terrain de camping soit en opération, elle doit être située entièrement sur le lot correspondant au terrain de camping ;
- 4° les bâtiments complémentaires de type sanitaires (blocs) sont permis sans restriction de nombre ;
- 5° l'aire d'occupation (plate-forme) des unités de camping doit être composée de matériaux granuleux (gravier, sable) et doit être bien drainée ;
- 6° l'évacuation et le traitement des eaux usées provenant des unités doivent être réalisés en conformité avec la loi sur la qualité de l'environnement et les règlements s'y rapportant ;
- 7° être pourvu d'un lieu de dépôt pour la collecte des matières résiduelles. La surface réservée à cet effet doit être facilement accessible pour les camions effectuant la cueillette et être dissimulée à l'aide d'un aménagement paysager, d'une clôture ou d'une haie ;
- 8° les véhicules de camping sont autorisés à raison d'un seul par site de camping et devront répondre aux conditions suivantes :
 - a) leurs dimensions extérieures ne doivent pas être modifiées et il est interdit de les transformer en bâtiment permanent et/ou en résidence principale. La construction de cave, de sous-sol, de fondation permanente ainsi que l'ajout d'un étage supplémentaire sont prohibés. Ils doivent conserver en tout temps leur caractère de véhicule ou de remorque et être en état de circuler sur les routes publiques ;
 - b) ils doivent être localisés à plus de 0,6 mètre d'une limite de propriété. La mesure devant être prise à partir de l'élément le plus près de la limite de propriété (par exemple un pare choc ou autre élément du véhicule) ;
 - c) les attaches peuvent être enlevées, si elles sont conçues à cet effet par le fabricant, et remisées.
- 9° les bâtiments complémentaires reliés à l'usage des véhicules de camping sont permis à raison d'un seul par véhicule de camping et devront répondre aux conditions suivantes :
 - a) leur hauteur ne doit pas dépasser 2,75 mètres, mesurée à partir du sol;
 - b) leur superficie ne peut dépasser 6 mètres carrés ;

- c) ils doivent être localisés à plus de 0,6 mètre d'une limite de propriété. La projection de la toiture du bâtiment complémentaire peut empiéter d'un maximum de 0,3 mètre dans cette distance de 0,6 mètre ;
 - d) un seul type de revêtement extérieur est autorisé ;
- 10° les terrasses reliées à l'usage des véhicules de camping sont permises à raison d'une seule par véhicule de camping et devront répondre aux conditions suivantes:
- a) elles doivent avoir un maximum de 2,5 mètres de largeur et leur longueur maximale devra correspondre à la longueur du véhicule de camping. L'attache ne devant pas être calculée dans la longueur du véhicule ;
 - b) elles doivent être localisées à plus de 0,6 mètre d'une limite de propriété (terrasse, toiture et escalier inclus) ;
 - c) l'installation d'une toiture rigide sur la terrasse est permise et sa projection ne pourra dépasser les dimensions la terrasse de plus de 0,3 mètre;
 - d) la terrasse peut être entourée d'une toile transparente. Cette toile doit être rétractable en tout temps (comme un rideau) ;
 - e) les gazebos sont permis uniquement lorsqu'ils sont implantés sur la terrasse. Il est interdit d'implanter un gazébo en dehors de la terrasse ;
 - f) seuls les équipements habituellement utilisés et conçus pour l'extérieur sont autorisés sur la terrasse, tels qu'un ensemble de patio, un BBQ ou une balançoire, etc.) ;
- 11° l'utilisation de génératrice est interdite ;
- 12° les maisons unimodulaires et les roulottes de chantier sont interdites.

ARTICLE 35 : Changement d'usage d'un terrain de camping

Un terrain de camping doit servir exclusivement à l'usage auquel il est destiné. L'implantation de constructions permanentes sur un terrain de camping est interdite, sauf en ce qui a trait :

- 1° Aux bâtiments et aux usages complémentaires au camping ;
- 2° À une seule résidence par terrain de camping destinée au(x) propriétaire(s) de ce terrain.

L'implantation d'habitations permanentes sera considérée comme étant un nouvel usage auquel devront être appliquées les dispositions réglementaires relatives à un nouveau développement résidentiel et aux normes de lotissement des terrains et des rues s'y rapportant.

La possession du terrain de camping par un ou plusieurs propriétaires ou en copropriété divisée (horizontal ou non) n'a pas pour effet de soustraire les propriétaires aux normes d'aménagement du terrain de camping et à l'interdiction d'implantation d'habitations permanentes autres que celles précédemment citées.

SECTION 2 – NORMES SPÉCIFIQUES AUX MAISONS MOBILES ET AUX MAISONS UNIMODULAIRES

ARTICLE 36 : Orientation

Lorsque la pente est égale ou supérieure à 15°, les maisons mobiles ou uni-modulaires doivent être implantées parallèlement aux courbes de niveau, sans déroger aux autres dispositions les affectant.

ARTICLE 37 : Annexe ou agrandissement permis

Le seul agrandissement permis pour une maison mobile ou uni-modulaire localisée à l'intérieur du milieu urbain est le vestibule dont la superficie de plancher ne dépassera pas 5 m². Il n'est pas nécessaire que le vestibule repose sur une fondation enfouie sous terre. Le toit de cet agrandissement doit s'intégrer à la maison mobile ou uni-modulaire et le toit ne doit pas excéder en hauteur celui de la maison de plus de 1 mètre.

Il n'est permis d'ériger qu'une seule annexe ou bâtiment complémentaire par maison mobile qui ne doit pas dépasser 37 m² et 10 % de la superficie du lot.

SECTION 3 – TERRITOIRES D'INTÉRÊTS PARTICULIERS

ARTICLE 38 : Normes application du plan d'implantation et d'intégration architectural

Le plan d'implantation et d'intégration architecturale (PIIA) est applicable pour les zones HA-7, HA-8, M-20, P-31, R-155, R-157, V-164, V-166, V-167, V-173, V-174.

SECTION 4 – AUTRES USAGES SPÉCIFIQUES

ARTICLE 39 : Normes d'aménagement spécifiques aux chenils

Aucun chenil ne peut être établi à moins d'un (1) kilomètre du périmètre urbain, des zones de villégiature ou récréo-touristiques. De plus, les chenils doivent être situés à une distance minimale de 0,5 km de toute habitation, à l'exception de celle du propriétaire et à 60 mètres de l'emprise du chemin public.

Les chenils ne sont autorisés que dans les zones agricoles, agro-forestières ou forestières.

De plus, les chiens devront obligatoirement être gardés de l'une ou l'autre des façons suivantes :

- 1° Dans un bâtiment fermé d'où ils ne peuvent sortir ;
- 2° Dans un parc à chiens constitué d'un enclos sécuritaire et construit de manière à ce que les chiens ne puissent s'évader ;
- 3° Dans un des bâtiments existants sur une exploitation agricole enregistrée auprès du ministère de l'Agriculture fermée et d'où les chiens ne peuvent sortir.

ARTICLE 40 : Commerces impliquant la garde temporaire de chiens

Ils doivent être gardés temporairement et aux conditions suivantes :

- 1° Les chiens doivent être gardés à l'intérieur du bâtiment principal ;
- 2° Les chiens gardés ne doivent être cause d'aucun bruit ou de quelque autre inconvénient perceptible à l'extérieur du bâtiment ;
- 3° Chaque chien doit être gardé individuellement dans une cage.

CHAPITRE 6 – DISPOSITIONS RELATIVES AUX COURS ET AUX MARGES

SECTION 1 – MARGE DES BÂTIMENTS PRINCIPAUX

ARTICLE 41 : Dispositions générales

Les normes relatives aux marges minimales avant, arrière, latérales et à la somme des marges latérales pour un bâtiment principal sont propres à chaque type de zone et sont indiquées à l'Annexe L du présent règlement, à l'exception des cas identifiés aux articles 42 à 48 du présent règlement.

Les marges entre un bâtiment et une ligne de lot se calculent à partir de la face extérieure du mur extérieur du bâtiment jusqu'à la ligne qui délimite le lot.

ARTICLE 42 : Implantation d'un bâtiment principal entre deux bâtiments construits

Lorsqu'un nouveau bâtiment principal s'implante entre deux (2) bâtiments principaux situés à moins de 30 mètres du même côté de la rue dont la marge avant de chacun ou d'un des deux (2) bâtiments est inférieure à celle prescrite à l'Annexe L du présent règlement de la ou des zones concernées, la marge avant dudit bâtiment est égale à la moyenne des marges des bâtiments existants. Cependant, la marge de recul avant ne doit pas être inférieure à 1,5 mètre. Nonobstant ce qui précède, la marge avant dudit bâtiment peut être augmentée, mais en aucun cas elle ne peut être supérieure à la marge obtenue selon la formule suivante :

$$\text{Marge avant} = ((r1 + r2)/2 + R) / 2$$

r1 et r2 : marges avant des bâtiments existants à moins de 30 mètres du même côté de la rue

R : marge avant prescrite au règlement

Dans le cas où un seul bâtiment situé à moins de 30 mètres du même côté de la rue empiète dans la marge avant prescrite à l'Annexe L du présent règlement de la zone concernée, la marge avant du nouveau bâtiment peut être réduite selon la formule suivante :

$$\text{Marge avant} = (r + R) / 2$$

r : marge avant du bâtiment existant à moins de 30 mètres du même côté de la rue

R : marge avant prescrite au règlement

ARTICLE 43 : Implantation d'un bâtiment principal sur un lot d'angle

Pour un lot d'angle ou d'angle transversal, la somme des marges n'est pas applicable.

ARTICLE 44 : Implantation d'un bâtiment principal jumelé ou en rangée

Dans le cas où un bâtiment jumelé ou en rangée, la marge latérale ne s'applique pas du côté un mur mitoyen. De plus, la somme des marges n'est pas applicable.

Le nombre d'habitations implanté en rangée ne peut en aucun temps être supérieur à 6. Un maximum de 4 bâtiments contigus dans un même alignement est autorisé. Au-delà de ce nombre, il devra y avoir un décalage de 0,6 mètre dans l'alignement des bâtiments.

ARTICLE 45 : Implantation d'un bâtiment principal situé en bordure des corridors routiers et à l'extérieur des périmètres urbains

Dans le cas de l'aménagement d'un lot et d'une construction situés en bordure d'un corridor routier et à l'extérieur des périmètres urbains, l'implantation doit être conforme aux normes et aux critères suivants :

- 1° La marge de recul avant entre les bâtiments principaux et la limite de l'emprise de la route doit être d'un minimum de 8 mètres ;
- 2° La marge de recul avant entre les bâtiments autres que résidentiels et la limite de l'emprise de la route doit être d'un minimum de 12 mètres ;

ARTICLE 46 : Implantation d'un bâtiment principal à 200 mètres et moins d'un ancien site de gestion des déchets

L'implantation ou l'agrandissement d'un bâtiment principal d'usage résidentiel, commercial, industriel, un établissement communautaire et un puits d'alimentation en eaux potables sont interdits dans une aire de protection couvrant un rayon de 200 mètres autour des sites d'enfouissement sanitaire, des dépotoirs désaffectés ou d'un site de compostage industriel.

ARTICLE 47 : Implantation d'un bâtiment principal à 150 mètres et moins d'une carrière, gravière, ou sablière

L'implantation d'un bâtiment principal d'usage résidentiel ou d'un immeuble protégé sont interdits à moins de 150 mètres des limites de lot d'une sablière ou d'une carrière.

ARTICLE 48 : Implantation d'un bâtiment principal sur un lot riverain

L'implantation d'un bâtiment principal sur un lot adjacent à un cours d'eau est soumise aux dispositions prévues à l'Annexe L du présent règlement de la zone concernée, mais également aux dispositions du chapitre 15 concernant les mesures de protection en bordure des lacs et des cours d'eau. La norme la plus exigeante s'applique.

SECTION 2 – USAGES AUTORISÉS DANS LES COURS ET LES MARGES

ARTICLE 49 : Usages autorisés dans les cours avant

Règle générale, aucun usage, construction ou équipement n'est permis dans la cour avant. Font exception à la règle générale, à la condition qu'ils n'empiètent pas sur l'emprise d'une voie publique ou privée:

- 1° Les ressauts, les avant-toits, les corniches, les auvents, les fenêtres en saillie, les portes à faux, les perrons, les balcons, les galeries et marches, les porches, les auvents, les terrasses, les patios, les escaliers extérieurs conduisant exclusivement au rez-de-chaussée, les rampes pour personnes à mobilité réduite et les cheminées faisant corps avec le bâtiment, pourvu que l'empiètement dans la marge de recul avant n'excède pas 1,5 m ;
- 2° Les allées piétonnières, luminaires, arbres, rocailles, haies, murets et autres aménagements paysagers conformément aux dispositions du présent règlement ;
- 3° Les voies d'accès et le stationnement, conformément aux dispositions du présent règlement ;
- 4° Les constructions et usages temporaires, conformément aux dispositions du présent règlement ;
- 5° Les enseignes, conformément aux dispositions du présent règlement ;
- 6° Les garages privés, abris d'auto et remises localisés à l'intérieur des zones agricoles et agro-forestière ou forestières, conformément aux dispositions du présent règlement et en respect de la marge de recul avant.
- 7° En zone récréo-touristique ou de villégiature, dans le cas d'emplacements bordés par un lac ou un cours d'eau, il est permis d'implanter des bâtiments complémentaires entre une habitation et une rue, à condition que ce ne soit pas dans la marge de recul avant.

ARTICLE 50 : Usages autorisés dans les cours latérales

Règle générale, aucun usage n'est permis dans les cours latérales. Font exception à la règle générale, à condition qu'ils n'empiètent pas sur l'emprise d'une voie publique ou privée :

- 1° Les ressauts, les avant-toits, les corniches, les auvents, les cheminées faisant corps avec le bâtiment et les escaliers extérieurs conduisant exclusivement au rez-de-chaussée, pourvu que l'empiètement dans la marge de recul latérale n'excède pas 60 cm. Cependant, le long de la limite de propriété latérale située vis-à-vis la cour arrière, on doit appliquer la marge de recul minimale latérale qui correspond à une cour latérale ;
- 2° Les fenêtres en saillie, les portes à faux, les perrons, les balcons, les galeries, les escaliers et les porches, pourvu que l'empiètement dans la marge de recul latérale soit nul. Cependant, le long de la limite de propriété latérale située vis-à-vis la cour arrière, on doit appliquer la marge de recul minimale latérale qui correspond à une cour latérale ;
- 3° Les allées piétonnières, arbres, clôtures, haies, luminaires, murets, patios rocaille et autres aménagements paysagers et modules de jeu, conformément aux dispositions du présent règlement ;
- 4° Les bâtiments complémentaires, conformément aux dispositions du présent règlement, et pourvu que l'empiètement dans la marge de recul latéral soit nul.

Pour un garage attenant, un abri d'auto attenant à une habitation, la marge latérale minimum prescrite doit être de 1,5 m mesurée depuis la projection du toit jusqu'à la limite du lot. Le mur, si applicable, doit respecter la réglementation.

Les bâtiments complémentaires doivent être implantés à au moins 1,5 m des lignes latérales du lot, sauf si mentionné autrement dans le présent règlement.

Pour les lots de coin, les bâtiments complémentaires doivent être construits, soit à l'arrière ou sur le côté intérieur du bâtiment principal. À l'extérieur du périmètre urbain, un bâtiment complémentaire peut être construit du côté extérieur. Cependant, le bâtiment doit alors être localisé dans la cour arrière en respectant la marge de recul avant.
- 5° Les voies d'accès et le stationnement, conformément aux dispositions du présent règlement ;
- 6° Les constructions et usages temporaires conformément aux dispositions du présent règlement ;
- 7° Les piscines privées, conformément aux dispositions du présent règlement ;
- 8° Les aires d'entreposage dans les zones mixtes, commerciales ou industrielles, conformément aux dispositions du présent règlement ;
- 9° Les usages complémentaires à un usage agricole, agro-forestier, ou forestier, commercial, industriel ou public, conformément aux dispositions du présent règlement ;
- 10° Les enseignes, conformément aux dispositions du présent règlement ;
- 11° Les antennes paraboliques, les foyers extérieurs et les serres privées, les cordes à linge, conformément aux dispositions du présent règlement.

ARTICLE 51 : Usages autorisés dans les cours arrière

Seuls sont autorisés dans les cours arrière les usages suivants:

- 1° Les ressauts, les avant-toits, les corniches, les patios, les terrasses, les auvents, les fenêtres en saillie, les portes à faux, les perrons, les balcons, véranda, les galeries, les porches, les installations récréatives résidentielles, les escaliers

extérieurs et les cheminées faisant corps avec le bâtiment, pourvu que l'empiètement dans la marge de recul arrière n'excède pas 1,5 m. Cependant, le long de la limite de propriété latérale située vis-à-vis la cour arrière, on doit appliquer la marge de recul minimale latérale qui correspond à une cour latérale ;

- 2° Tous les usages complémentaires conformément aux dispositions du présent règlement, y compris les cordes à linge, les antennes paraboliques, modules de jeu, etc. ;
- 3° Les bâtiments complémentaires, conformément aux dispositions du présent règlement.

Pour un garage attenant, un abri d'auto attenant à une habitation, la marge arrière minimum prescrite doit être de 1,5 m mesurée depuis la projection du toit jusqu'à la limite du lot. Le mur, si applicable, doit respecter la réglementation.

Les bâtiments complémentaires doivent être implantés à au moins 1,5 m des lignes latérales du lot, sauf si mentionné autrement dans le présent règlement.

Pour les lots de coin, les bâtiments complémentaires doivent être construits, soit à l'arrière ou sur le côté intérieur du bâtiment principal. À l'extérieur du périmètre urbain, un bâtiment complémentaire peut être construit du côté extérieur. Cependant, le bâtiment doit alors être localisé dans la cour arrière en respectant la marge de recul avant.

- 4° Les usages temporaires, conformément aux dispositions du présent règlement.

CHAPITRE 7 – DISPOSITIONS RELATIVES AUX BÂTIMENTS

SECTION 1 – GÉNÉRALITÉ

ARTICLE 52 : Type de construction, apparence et forme prohibés

Les remorques, semi-remorques, les autobus, les wagons, les véhicules ou parties de véhicules, sur roue ou non, roulottes, les plates-formes, les boîtes de camion et toutes parties d'un véhicule sont strictement prohibées comme bâtiment et à toutes fins.

De plus, la construction ou la modification d'un bâtiment dont la forme s'apparente à celle d'un être humain, d'un animal, d'un aliment, d'un véhicule ou autre objet usuel similaire est interdite.

L'érection, la construction ou l'implantation de structures amovibles, rétractables, tentes, yourtes et autres structures similaires comme bâtiment principal ou complémentaire, est prohibé à moins d'une indication contraire au présent règlement.

Aucun bâtiment ne pourra être aménagé ou construit à partir de l'assemblage de deux ou plusieurs maisons mobiles, uni-modulaires ou roulottes. Font exception à cette règle les bâtiments constitués de modules préfabriqués en usine prévus à l'origine pour s'agencer les uns les autres en un tout cohérent sur les mêmes fondations.

Tout bâtiment ayant la forme générale d'un demi-cylindre couché, c'est-à-dire dont les murs et la toiture ne forment qu'un tout et dont la coupe transversale est une ligne continue, plus ou moins circulaire ou elliptique, est prohibé dans toutes les zones. Nonobstant ce qui précède, les bâtiments de toile en forme de dôme sont autorisés en zone A, AF et F pour les bâtiments agricoles, agro-forestiers et forestiers, dans les zones industrielles pour des bâtiments complémentaires et pour des fins publiques. Ils sont également autorisés pour des fins publiques à l'intérieur de la zone M-17.

ARTICLE 53 : Nombre de revêtement extérieur

Tout bâtiment doit comporter un maximum de trois (3) types de parements de mur extérieur.

SECTION 2 – NORMES SPÉCIFIQUES POUR LES BÂTIMENTS PRINCIPAUX

ARTICLE 54 : Obligation d'avoir façade sur une voie publique ou privée

À l'exception des projets intégrés, tout nouveau bâtiment principal situé à l'intérieur du périmètre d'urbanisation doit avoir façade sur une voie publique ou privée. Toutefois en bordure d'un lac ou d'un cours d'eau, la façade du bâtiment pourra être dirigée vers le lac ou le cours d'eau.

Sur l'ensemble du territoire de la municipalité, le ou les murs des bâtiments principaux donnant sur une voie publique ou privée doivent avoir un accès (porte) sur cette voie et donnant accès aux visiteurs au bâtiment.

ARTICLE 55 : Nombre de bâtiments principaux par lot

Un (1) seul bâtiment principal est autorisé par lot, à l'exception des bâtiments servant aux fins d'une exploitation agricole et forestière.

ARTICLE 56 : Hauteur d'un bâtiment principal

La hauteur minimale et maximale des bâtiments est spécifiée à la grille des spécifications. Elle est également soumise aux dispositions particulières à chacune des zones ou, s'il y a lieu, à certains bâtiments spécifiques.

Les dispositions concernant les hauteurs maximales autorisées ne s'appliquent ni aux bâtiments agricoles et forestiers, ni aux tours de transmission d'énergie, ni aux édifices de culte, ni aux constructions hors-toit occupant moins de 15% du toit d'un édifice ni aux cheminées.

ARTICLE 57 : Dimension d'un bâtiment principal

Les dimensions et la superficie minimale de tout nouveau bâtiment principal, à l'exclusion de toute annexe, sont les suivantes :

Tableau 2: Dimension d'un bâtiment principal

	Largeur minimale (mètre)	Profondeur minimale (mètre)	Superficie minimale au sol (mètre carré)
Unifamiliale isolée	7	6	42
Unifamiliale jumelée	5	6	30
Unifamiliale en rangée	5	6	30
Maison mobile ou uni-modulaire	3,5	14	49
Chalet	7	6	42
Kiosques ou salle de montre pour commerces de véhicules et d'équipements mobiles	-	-	35
Autres bâtiments (1)	6	6	36

(1) Les postes d'essence (gaz bar, libre-service), les postes de taxi et les casse-croûtes pourront avoir des dimensions plus petites en autant que la superficie minimale ne soit pas inférieure à 9 m².

(2) Le maximum de superficie pour une minimaison est de 41 mètres carrés.

ARTICLE 58 : Dimension d'un bâtiment principal pour les secteurs délimités par le PIIA (règlement 451-05) des zones Ha-7, Ha-8 et V-173

Spécifiquement dans les zones HA-7, HA-8 et V-173, des dimensions et des superficies minimales sont prescrites pour les propriétés incluses à l'intérieur de la délimitation du PIIA (règlement 451-05)

Tableau 3: Dimension d'un bâtiment principal zone Ha-7

Zone HA-7	Nombre d'étages	Largeur minimale (mètres)	Profondeur minimale (mètres)	Superficie minimale au sol (m ²)
Unifamiliale isolée	1	9	6	93
Unifamiliale isolée	1 ½	8	6	63
Unifamiliale isolée	2	8	6	63

Tableau 4 : Dimension d'un bâtiment principal zone Ha-8

Zone HA-8	Nombre d'étages	Largeur minimale (mètres)	Profondeur minimale (mètres)	Superficie minimale au sol (m ²)
Unifamiliale isolée	1	9	6	93
Unifamiliale isolée	1 ½	8	6	63
Unifamiliale isolée	2	8	6	63

Tableau 5 : Dimension d'un bâtiment principal zone Ha-9

Zone V-173	Nombre d'étages	Largeur minimale (mètres)	Profondeur minimale (mètres)	Superficie minimale au sol (m ²)
Unifamiliale isolée	1	9	6	83
Unifamiliale isolée	1 ½	8	6	53
Unifamiliale isolée	2	8	6	53

ARTICLE 59 : Abri sommaire en milieu boisé

La construction d'un abri sommaire en milieu boisé est permise aux conditions suivantes :

- 1° le lot sur lequel il s'implante doit être d'une superficie minimale boisée de 10 hectares ;
- 2° un (1) seul bâtiment sommaire devant servir d'abri en milieu boisé peut être construit sur le lot ;
- 3° il ne doit pas être pourvu ni d'eau courante ni d'électricité;
- 4° il doit être constitué d'un (1) seul plancher d'une superficie au sol n'excédant pas 20m²;
- 5° il ne doit pas être érigé sur une fondation permanente ;
- 6° il doit être dépourvu de balcon et de galerie ;
- 7° les ouvertures vitrées (portes et fenêtres) ne dépassent pas 20 % de la superficie des murs.

Il s'agit ainsi d'une construction rudimentaire servant à entreposer la machinerie, l'outillage relatif à la coupe d'arbre et pouvant également procurer un abri pour manger et dormir à son utilisateur, dans le boisé où il est situé.

SECTION 3 – NORMES SPÉCIFIQUES POUR LES BÂTIMENTS COMPLÉMENTAIRES

ARTICLE 60 : Dispositions générales

Sauf dispositions particulières, l'implantation des bâtiments complémentaires doit respecter toutes les dispositions du présent règlement.

Dans tous les cas, il doit y avoir un bâtiment principal sur le lot pour être autorisé à implanter un bâtiment et/ou un usage complémentaire. Toutefois, cette prescription ne s'applique pas dans les zones agricoles, agro-forestières et forestières pour les usages et exploitations agricoles ou forestières.

Dans le périmètre urbain, les zones d'habitation, de villégiature et récréotouristiques, les bâtiments complémentaires doivent être érigés sur le même lot que le bâtiment principal.

Dans les zones où l'agriculture de type III est autorisée, les bâtiments utilisés pour la garde et l'élevage d'animaux sont assimilés à des bâtiments complémentaires à l'habitation pour le calcul de la superficie et de la hauteur maximale autorisées.

Les dômes et entrepôts modulaires sont autorisés spécifiquement pour les usages agricoles, forestiers, industriels et publics. De plus, ces bâtiments devront être localisés dans les cours latérales et arrière à plus de trois (3) mètres des lignes. Si la membrane souple est détériorée ou qu'elle devient une nuisance visuelle par son état de délabrement, la structure devra être enlevée ou démolie.

Les bâtiments complémentaires sont dépourvus de galerie, mais peuvent avoir un perron, couvert ou non, d'un maximum de 1,2 mètre carré.

ARTICLE 61 : Superficie des bâtiments complémentaires

À l'intérieur du périmètre urbain, des zones récréotouristiques et de villégiature, ainsi que dans les îlots déstructurés, la superficie totale occupée par l'ensemble des bâtiments complémentaires ne doit pas être supérieure à :

Superficie du terrain (m ²)	Bâtiments complémentaires
Jusqu'à 1000 m ²	65 m ²
1 001 m ² à 2 000 m ²	75 m ²
2 001 m ² à 3 000 m ²	100 m ²
3 001 m ² et plus	3.5% de la superficie du terrain avec un maximum de 140 m ²

En outre de ce qui précède, la superficie totale des bâtiments complémentaires devra être égale ou inférieure à :

- la superficie au sol du bâtiment principal ;
- à l'espace résiduel de la cour arrière et/ou latérale.

La norme la plus restrictive est celle applicable.

À l'extérieur du milieu urbain, de villégiature ou touristique :

La superficie totale occupée par l'ensemble des bâtiments complémentaires ne doit pas dépasser 150 mètres carrés.

Les bâtiments complémentaires à usage commercial, industriel, public, agricole de type 1 et de type 2 ou forestier ne sont pas soumis aux dispositions du présent article et sont exclus du calcul de la superficie.

Les bâtiments complémentaires **aux maisons mobiles ou unimodulaires**, il est permis d'ériger un maximum de deux (2) bâtiments complémentaires par maison mobile située à l'intérieur du périmètre urbain. La superficie totale occupée par l'ensemble des bâtiments complémentaires ne doit pas être supérieure à :

- 10 % de la superficie du lot, sans que la superficie de l'ensemble des bâtiments complémentaires ne dépasser 37 m²;
- À l'espace résiduel de la cour arrière

Les bâtiments complémentaires à usage commercial, industriel, public, agricole de type 1 et de type 2 ou forestier ne sont pas soumis aux dispositions du présent article et sont exclus du calcul de la superficie.

Les constructions complémentaires attenantes au bâtiment principal ne sont pas considérées comme faisant partie de l'ensemble des bâtiments complémentaires et sont exclues du calcul de la superficie.

Tous les bâtiments complémentaires ne peuvent être utilisés que pour un usage complémentaire au bâtiment principal. Ainsi, un bâtiment complémentaire pour une résidence ne doit en aucun cas servir pour une activité industrielle, commerciale ou autre.

ARTICLE 62 : Hauteur maximale des bâtiments complémentaires

La hauteur maximale d'un bâtiment complémentaire ne doit pas dépasser 6 mètres. De plus, la hauteur maximale d'un bâtiment complémentaire ne doit pas dépasser la hauteur du bâtiment principal.

Les bâtiments complémentaires liés à une exploitation agricole, forestière ou à une utilité publique ne sont pas soumis à cet article. Les bâtiments complémentaires à un usage commercial ou industriel situés en zone commerciale ou industrielle ne sont également pas soumis à cet article.

ARTICLE 63 : Pavillon-jardin

Les pavillons-jardin doivent respecter les conditions suivantes :

- 1° un (1) seul pavillon-jardin par propriété ;
- 2° aucun système d'approvisionnement en eau potable ou d'équipements sanitaires ;
- 3° ne doit pas servir de dortoir ou de tout autre usage le qualifiant d'habitable ;
- 4° aucune isolation des murs ;
- 5° l'implantation doit respecter une marge de recul arrière et latérale minimale de trois (3) mètres et devra être situé dans la cour latérale ou arrière ;
- 6° un seul étage et pas de rangement autorisé dans l'entretoit ;
- 7° la hauteur maximale est de 5 mètres et ne doit pas dépasser la hauteur du bâtiment principal ;
- 8° la superficie maximale est de 35 m² ;
- 9° la superficie du pavillon-jardin est incluse dans le calcul de la superficie des bâtiments complémentaires.

ARTICLE 64 : Abri à bois

Une construction sommaire destinée à l'entreposage du bois de chauffage tel qu'un abri à bois est autorisée aux conditions suivantes :

- 1° un (1) seul abri à bois est autorisé par lot ;
- 2° sa hauteur est fixée à trois (3) mètres ;
- 3° sa superficie ne peut être supérieure à 13,5 m² ;
- 4° la superficie est incluse dans le calcul de la superficie des bâtiments complémentaires.

ARTICLE 65 : Appentis

Un appentis est autorisé aux conditions suivantes :

- 1° un (1) seul appentis est autorisé par lot ;
- 2° il est annexé à un bâtiment principal ou complémentaire ;
- 3° la hauteur maximale autorisée est de trois (3) mètres ;
- 4° il ne peut être supérieur à 2,5 mètres de profondeur ;

- 5° la superficie est n'est pas incluse dans le calcul de la superficie des bâtiments complémentaires.

ARTICLE 66 : Gazébo

Un gazébo est autorisé aux conditions suivantes :

- 1° un (1) seul gazébo est autorisé par lot ;
- 2° il doit être détaché du bâtiment principal ;
- 3° sa hauteur maximale est fixée à quatre (4) mètres, mesurée depuis le sol jusqu'à la partie la plus élevée du toit ;
- 4° sa superficie maximale est fixée à 13,5 m² ;
- 5° la superficie n'est pas incluse dans le calcul de la superficie des bâtiments complémentaires.

ARTICLE 67 : Sauna / Bains vapeur

Seuls les saunas et bains vapeur isolés par rapport au bâtiment principal sont autorisés à titre de construction accessoire à toutes les classes d'usage résidentiel. Leur aménagement doit respecter les conditions suivantes :

- 1° un (1) seul sauna ou bain vapeur est autorisé par lot ;
- 2° ils ne sont permis que dans la cour arrière ou la cour latérale ;
- 3° ils doivent être à une distance d'au moins deux (2) mètres des lignes latérales et arrière et quatre (4) mètres de toute résidence voisine ;
- 4° ils doivent être à une distance d'au moins trois (3) mètres du bâtiment principal et d'un (1) mètre de tout bâtiment complémentaire ou de construction, équipement accessoire ;
- 5° la hauteur maximale hors-tout autorisée est de quatre (4) mètres et alors que la hauteur maximale des murs est de 2,5 m ;
- 6° la superficie maximale autorisée est de 10 m² ;
- 7° la superficie est incluse dans le calcul de la superficie des bâtiments complémentaires.

ARTICLE 68 : Serre domestique

L'érection de toute serre domestique est soumise aux conditions d'implantation suivantes:

- 1° une (1) seule serre domestique peut être érigée sur un lot où se trouve un bâtiment principal;
- 2° elle n'est permise que dans la cour arrière ou la cour latérale;
- 3° elle doit être à une distance d'au moins 1,5 m des lignes latérales ou arrière du lot;
- 4° la hauteur maximale autorisée est de quatre (4) mètres;
- 5° le bâtiment doit être maintenu propre, en bon état et traité ou rafraîchi au besoin à l'aide de matériaux appropriés (peinture, teinture, etc.);
- 6° la superficie au sol de la serre ne doit pas excéder 15 m²;

- 7° la superficie n'est pas incluse dans le calcul de la superficie des bâtiments complémentaires.

ARTICLE 69 : Bâtiment complémentaire utilisé comme habitation

Aucun bâtiment complémentaire ne peut être utilisé comme habitation.

Sera considéré comme habitation, le bâtiment qui présente des éléments architecturaux ou d'utilisations ne correspondant pas à l'usage complémentaire auquel il est destiné, c'est-à-dire si le bâtiment présente au moins 3 des caractéristiques suivantes :

- Les ouvertures (portes et fenêtres) dépassent 25 % de la superficie des murs;
- présence d'une galerie;
- présence d'un système de chauffage;
- présence d'un système d'approvisionnement en eau potable et d'une toilette;
- présence d'un mobilier relié à des pièces habitables.

ARTICLE 70 : Élevage dans un bâtiment complémentaire ou sur la propriété

Il est strictement prohibé de garder ou élever, dans le périmètre urbain, en zone récréotouristique ou de villégiature, des chevaux, des bêtes à cornes ou tout autre animal, sauf pour les animaux domestiques qui ne devront pas dépasser un nombre maximal de trois (3) dont un maximum de 2 chiens sauf, sous réserve de l'application des dispositions du règlement de la municipalité sur les chiens.

Il est strictement défendu d'utiliser des bâtiments complémentaires à des fins d'élevage d'animaux (ex. chenil) dans le périmètre urbain, en zone récréotouristique ou de villégiature, sauf pour les exploitations agricoles présentes avant l'entrée en vigueur du présent règlement et reconnues comme telles par le ministère de l'Agriculture, des Pêcheries et de l'Alimentation du Québec.

Pour les résidences avec plus d'un logement, un maximum de deux animaux domestiques est autorisé par logement, dont un maximum d'un chien par logement. Le fait qu'un locataire ou propriétaire n'ait pas d'animaux domestiques n'autorise pas un autre locataire ou propriétaire à avoir plus d'animaux domestiques.

Cet article ne s'applique pas au bâtiment destiné à la garde et l'élevage d'animaux situé dans les zones où l'agriculture de type III est autorisée.

ARTICLE 71 : Bâtiments complémentaires à un usage commercial, de service, industriel ou public

De manière non limitative, sont permis les bâtiments et les usages complémentaires à un bâtiment de service, commercial, industriel ou public, tels que les remises, hangars ou tout autre bâtiment servant à l'entreposage et à l'entretien de matériel, en autant que l'usage ou le bâtiment soit complémentaire à l'usage principal et dans la mesure où toutes les prescriptions du présent règlement sont respectées.

À moins de dispositions spécifiques contenues dans le présent règlement, les bâtiments complémentaires visés par le présent article doivent se conformer aux normes d'implantation prévalant pour le bâtiment principal dans le secteur concerné.

Les normes d'implantation sont déterminées d'après les dispositions particulières à chacune des zones.

CHAPITRE 8 - ÉQUIPEMENT ACCESSOIRE

ARTICLE 72 : Dispositions générales

Sauf dispositions particulières, l'implantation de constructions et d'équipements accessoires doit respecter toutes les dispositions du présent règlement.

Dans tous les cas, il doit y avoir un bâtiment principal sur le lot pour être autorisé à implanter un équipement accessoire. Toutefois, cette prescription ne s'applique pas dans les zones agricoles, agro-forestières et forestières pour les usages et exploitations agricoles ou forestières.

Dans le périmètre urbain, les zones d'habitation, de villégiature et récréotouristiques, les équipements accessoires doivent être érigés sur le même lot que le bâtiment principal.

ARTICLE 73 : Aire de chargement et de déchargement

Pour tout usage commercial, industriel ou agricole qui entraîne l'aménagement d'un quai de chargement et de déchargement, une aire de chargement et de déchargement est exigée. Cet espace doit être accessible en tout temps et à cette fin, laissé libre de tout objet ou de neige.

Chaque aire de chargement et de déchargement doit comprendre un (1) tablier de manœuvre d'une superficie suffisante pour que tous les véhicules affectés aux chargement et déchargement puissent y accéder en marche avant et changer complètement de direction sans emprunter la rue. L'aire de chargement et de déchargement doit être située dans une cour latérale ou arrière et elle doit être distincte de l'aire de stationnement.

Toutes les surfaces d'une aire de chargement et de déchargement et les tabliers de manœuvre doivent être pavés ou autrement recouverts de manière à éliminer tout soulèvement de poussière et la formation de boue.

ARTICLE 74 : Antennes paraboliques

Les présentes dispositions s'appliquent à l'érection de toute antenne parabolique, de communication ainsi que les tours qui les supportent, situées sur le territoire de la municipalité.

Une antenne peut être posée aussi bien sur le sol que sur le toit du bâtiment principal ou d'un bâtiment complémentaire, en autant qu'elle respecte les dispositions suivantes:

- 1° lorsqu'elles desservent, un usage résidentiel, une seule antenne est autorisé par logement ;
- 2° elles ne doivent pas être placées devant une ouverture ;
- 3° toute antenne doit être aménagée à au moins un (1) mètre de toute ligne de lot ;
- 4° sur le toit d'un bâtiment principal, toute antenne doit être située dans la moitié arrière d'un toit plat, ou sur le versant donnant sur la cour arrière d'un toit à versants, sauf pour l'antenne parabolique ou de télécommunication d'un diamètre inférieur à 1 mètre qui peut être installée sur le versant du toit donnant sur la cour avant ; mais ne peuvent être fixées aux galeries, balcons, escaliers ou partie de ceux-ci ;
- 5° toute antenne ou tour doit se situer dans une cour arrière ou latérale ;
- 6° toute antenne installée au sol doit être fixée sur une structure en béton de façon sécuritaire.

Les présentes dispositions ne s'appliquent pas pour les antennes devant servir à une entreprise de communication ou de câblodistribution.

ARTICLE 75 : Appareil d'échange thermique

Les appareils d'échange thermique tels que les thermopompes sont autorisés aux conditions suivantes :

- 1° ils doivent être placés dans les cours arrière ou latérales.

- 2° tout appareil doit être situé à un minimum de cinq (5) mètres de toute ligne de lot. Dans l'éventualité où le respect de cette disposition s'avère impossible, tout appareil devra être situé à une distance minimale de trois (3) m de toute ligne de lot. Un écran protecteur (clôture non ajourée, muret, etc.) devra être aménagé entre l'appareil et la ligne de lot la plus rapprochée afin de diminuer le bruit.

Cet article ne s'applique pas aux unités de climatisation installées dans les fenêtres des bâtiments principaux, pour une durée de moins de 90 jours, et dont l'unité est à plus de 1,5 mètre des limites de propriété.

ARTICLE 76 : Conteneur maritime

L'implantation de conteneur maritime est prohibée à l'intérieur du milieu urbain à l'exception des zones industrielles. Dans le périmètre urbain, le conteneur maritime peut être utilisé en tant que structure pour un bâtiment, mais celui-ci doit être entièrement recouvert d'un matériau de parement extérieur autorisé au règlement de construction.

L'implantation de conteneur maritime peut être autorisée dans les zones industrielles, agricoles, agro-forestières, forestières selon les conditions suivantes :

- Un maximum de deux (2) conteneurs est autorisé par propriété;
- Celui-ci ne doit pas être visible d'une voie publique, dans le cas d'un conteneur implanté dans une zone industrielle celui-ci devra être localisé dans la cour arrière;
- Celui-ci doit être maintenu en bon état, sans rouille, peinturé d'une seule couleur et exempt de lettrage;
- Doit être situé à plus de cinquante (50) mètres de toute résidence.

ARTICLE 77 : Éolienne domestique

Les éoliennes domestiques sont autorisées aux conditions suivantes :

- 1° elles sont situées en zone agricole, agroforestière ou forestière ;
- 2° une (1) seule éolienne domestique est permise par lot ;
- 3° elles sont de forme longiligne et tubulaire, sans hauban, de couleur blanche ou grise ;
- 4° leur raccord électrique est souterrain ;
- 5° leurs structures sont maintenues en bon état de fonctionnement ;
- 6° elles sont propres, sans graffitis et sans rouille ;
- 7° elles sont démantelées dans un délai de six (6) mois suivant leur mise hors service ;
- 8° elles ont une hauteur maximale de 15 mètres mesurée à partir du sol jusqu'au point le plus haut d'une pale à son apogée ;
- 9° elles sont localisées dans une cour arrière et à plus de 75 mètres d'une habitation voisine et d'une limite de propriété.

ARTICLE 78 : Fournaise extérieure

Les fournaises extérieures préfabriquées en usine et destinées à être utilisées à l'extérieur dont les seuls combustibles sont le bois et les granules de bois sont autorisées aux conditions suivantes :

- 1° une (1) seule fournaise extérieure au bois est autorisée par propriété ;
- 2° elle est localisée en zone agricole, agroforestière ou forestière ;
- 3° elle est située sur un lot de plus de 4 000 m² où un bâtiment principal est implanté ;

- 4° elle est distante de 50 mètres de toute résidence existante qui n'est pas située sur la même propriété ;
- 5° Doit être munie d'une cheminée d'au minimum 6 mètres de haut calculé à partir de la base de la cheminée. Ladite cheminée doit aussi être munie d'un pare-étincelles installé au sommet ;
- 6° la distance minimale de tout bâtiment est de cinq (5) mètres ;
- 7° elle doit servir exclusivement à chauffer un bâtiment résidentiel ou agricole ;
- 8° Il est interdit de brûler des déchets, des rebuts ou des matières recyclables dans une fournaise extérieure. Seuls du bois, du charbon de bois, des briquettes ou tout autre produit conçu ou reconnu spécifiquement à des fins de chauffage peuvent être utilisés dans un foyer ou fournaise extérieure ;
- 9° elle est localisée dans la cour arrière ;
- 10° les réservoirs à granule ou à combustible sont localisés en cours arrière.

ARTICLE 79 : Foyer extérieur

L'implantation de tout foyer extérieur non-intégré à la cheminée d'un bâtiment principal est régie par les normes suivantes:

- 1° le foyer doit être aménagé dans une cour arrière ou une cour latérale ;
- 2° un espace minimal de deux (2) mètres doit être laissé libre entre le foyer et les lignes latérales ou arrière de l'emplacement sur lequel il est situé ;
- 3° un espace minimal de cinq (5) mètres doit être laissé libre entre le foyer et tout bâtiment.

ARTICLE 80 : Panneaux solaires

Les panneaux ou capteurs solaires sont autorisés aux conditions suivantes :

- 1° ils sont installés sur le toit d'un bâtiment principal, sans dépasser les limites du toit, cependant ils sont interdits sur les versants des toits donnant sur la cour avant pour les propriétés situées dans le périmètre urbain, dans les zones récréotouristiques ou de villégiature. Par ailleurs, ils peuvent être installés sur la moitié arrière d'un toit plat d'un bâtiment principal, mais en aucun cas la hauteur du capteur ne le dépasse de plus de 1,5 mètre;
- 2° ils sont installés sur le toit d'un bâtiment complémentaire situé en cour arrière ou latérale;
- 3° ils respectent la pente sur lequel ils sont posés;
- 4° ils sont approuvés selon l'Association canadienne de Normalisation ou par le bureau de normalisation du Québec;
- 5° peuvent être installés sur poteaux d'acier en cour arrière à plus de 5 mètres d'une limite de propriété.

ARTICLE 81 : Pergola

Une pergola ou un abri soleil est autorisée aux conditions suivantes :

- 1° une (1) seule pergola ou un seul abri soleil est autorisé par lot ;
- 2° il doit être détaché du bâtiment principal ;
- 3° sa hauteur maximale est fixée à quatre (4) mètres ;
- 4° sa superficie maximale est fixée à 13,5 m².

ARTICLE 82 : Piscine et spa

L'aménagement de toute piscine creusée (d'une profondeur supérieure à 30 cm au sol) ou hors-sol (d'une hauteur d'eau de 120 cm et plus) nécessite un certificat d'autorisation et est soumis aux conditions suivantes :

- 1° l'installation de la piscine et de ses accessoires doit respecter la réglementation provinciale ;
- 2° elle n'est permise que dans la cour arrière ou la cour latérale ;
- 3° elle doit être à une distance d'au moins 1,5 m des lignes latérales et arrière du lot ;
- 4° elle est située à une distance d'au moins trois (3) mètres du bâtiment principal ;
- 5° une piscine creusée doit être munie d'une clôture sécuritaire d'au moins 1,2 mètre de hauteur installée en permanence autour de la piscine. Cette clôture est munie d'une porte avec serrure ;
- 6° le système de filtration d'une piscine hors-sol doit être situé à au moins un (1) mètre de la piscine ;
- 7° si une promenade surélevée est installée directement en bordure d'une piscine ou d'une partie de celle-ci, l'accès à cette promenade doit être empêché lorsque la piscine n'est pas sous surveillance ;
- 8° aux fins du présent article, un talus, une haie ou une rangée d'arbres ne constituent pas une clôture.

De plus, toute piscine doit être pourvue d'une échelle ou d'un escalier permettant d'entrer dans l'eau et d'en sortir. Toute piscine et tout spa doivent être entourés d'une enceinte de manière à en protéger l'accès. Dans le cas d'un spa, l'enceinte peut être omise si le spa est muni d'un couvercle sécuritaire verrouillé. En aucun cas, une haie ou des arbustes ne peuvent constituer une enceinte. L'aménagement d'un spa doit respecter les conditions suivantes :

- 1° il n'est permis que dans la cour latérale ou la cour arrière ;
- 2° il doit être à une distance d'au moins trois (3) mètres des lignes latérales et arrières de lot et six (6) mètres de toute résidence voisine.

ARTICLE 83 : Pompe à essence de station-service

Les pompes à essence d'une station-service sont autorisées aux conditions suivantes :

- 1° une distance minimale de 4,5 mètres est préservée entre les pompes et le bâtiment ;
- 2° elles peuvent être recouvertes d'un toit relié ou non au bâtiment principal ;
- 3° elles peuvent être implantées en cours avant, toutefois celles-ci doivent être implantées à au moins cinq (5) mètres de l'emprise d'une rue, incluant la marquise.

Les pompes à essence sont également autorisées dans le cadre d'une exploitation agricole, en cour latérale et arrière seulement.

ARTICLE 84 : Réservoir de carburant, d'huile et de gaz

Un réservoir de carburant, d'huile et de gaz est autorisé en respect de la réglementation provinciale et aux conditions suivantes :

- 1° il est installé dans une cour latérale ou arrière ;
- 2° une distance minimale de 1,5 mètre est préservée entre les réservoirs et les limites de lot.

Dans le cas où le réservoir est implanté en cours latérales et que la propriété se trouve dans le périmètre urbain, en zone d'habitation, récréotouristique ou de villégiature, le réservoir devra être dissimulé derrière un écran visuel (clôture non ajourée, muret, végétation, etc.).

ARTICLE 85 : Réservoir (silo) pour granules de bois

L'ajout d'un réservoir (silo) de granules de bois ou de tout autre équipement de même type est interdit à l'intérieur du périmètre urbain ainsi que dans les zones Ha, V et R localisés à l'extérieur du périmètre urbain.

Malgré ce qui précède, ce réservoir (silo) pourra être permis à l'intérieur d'un bâtiment principal ou complémentaire qui respecte les normes d'implantation prévues par le présent règlement.

Par ailleurs, l'ajout d'un réservoir (silo) peut être installé à l'extérieur d'un bâtiment dans une zone industrielle localisée à l'intérieur du périmètre urbain.

L'installation d'un réservoir (silo) est permise dans toutes les autres zones situées à l'extérieur du périmètre urbain, exception faite des zones Ha, V et R.

CHAPITRE 9 - USAGE, CONSTRUCTION ET ÉQUIPEMENT TEMPORAIRES

ARTICLE 86 : Abri d'hiver temporaire

Les abris d'hiver temporaires sont permis aux conditions suivantes :

- 1° il doit y avoir un (1) bâtiment principal sur le lot ;
- 2° la hauteur maximale autorisée est de quatre (4) mètres ;
- 3° en cour avant, une distance minimale de 0,5 mètre est préservée entre les abris de toile temporaires et une bordure ou un trottoir ou, en l'absence d'une bordure ou d'un trottoir, une distance minimale de deux (2) mètres est préservée entre les abris temporaires et l'emprise de la rue ainsi qu'une borne-fontaine. En zone A, AF et F, ainsi que le long des routes à l'extérieur du périmètre urbain sous la responsabilité du Ministère des Transports, la distance entre l'abri et l'asphalte ou la voie de circulation est de sept (7) mètres ;
- 4° une distance de 1,5 mètre est préservée entre l'abri et les lignes latérale et arrière de propriété ;
- 5° il doit être tenu propre et en bon état de conservation et doit être ancré solidement au sol ;
- 6° il n'est en aucun cas fermé de façon permanente ;
- 7° les abris temporaires pour les automobiles doivent:
 - a) être faits d'une charpente d'acier ou de bois, recouvert de toile, de panneaux peints, de bois ou de fibre de verre et avoir une capacité portante suffisante permettant de résister aux accumulations de neige ;
 - b) lorsqu'il est situé devant la façade principale d'un bâtiment, il doit être érigé sur un espace de stationnement ou sur une allée d'accès au stationnement ;
- 8° l'ensemble des composantes des abris temporaires est démonté et remis à l'extérieur de la période du 1^{er} octobre d'une année au 1^{er} mai de l'année suivante. Dans les zones agricoles, agro-forestières et forestières, les structures de métal sans toile seront permises toutefois, celles-ci devront être relocalisées en cours arrière en dehors de la période autorisée et non à la vue à partir de la rue.

ARTICLE 87 : Tambour et abri piétonnier temporaire

En plus des conditions de l'article 86, un tambour et un abri piétonniers temporaires sont autorisés aux conditions suivantes :

- 1° ils sont installés sur un perron, une galerie, un escalier ou à proximité immédiate d'une entrée du bâtiment principal ;
- 2° ils servent uniquement à la protection contre les intempéries des entrées du bâtiment principal ;
- 3° ils ne servent en aucun cas à des fins d'entreposage.

ARTICLE 88 : Clôture à neige

Une clôture à neige destinée à protéger les arbres, les arbustes et/ou les aménagements paysagers durant la saison hivernale est autorisée à condition que l'ensemble des composantes de la clôture à neige soit enlevé et remis à l'extérieur de la période du 1^{er} octobre d'une année au 1^{er} mai de l'année suivante.

ARTICLE 89 : Chapiteau

L'utilisation d'un chapiteau en vue de soutenir un événement commercial, un festival ou un événement particulier est autorisé aux conditions suivantes :

- 1° l'usage de l'abri est autorisé pour une durée maximale de cinq (5) jours, si l'abri doit être installé pour une période de plus de cinq (5) jours, une résolution du conseil municipal doit être préalablement obtenue ;
- 2° il est implanté à une distance minimale de trois (3) mètres des lignes de lot ;
- 3° l'abri est fait de matériaux manufacturés à cette fin.

Dans le cas, des cirques, expositions et événements sportifs, ils sont autorisés pendant une période n'excédant pas (2) semaines.

ARTICLE 90 : Roulotte de chantier

Les roulottes de chantier de construction sont autorisées aux conditions suivantes :

- 1° elle peut être installée 30 jours avant les travaux de construction et retirée au plus tard 30 jours suivant leurs fins;
- 2° elle sert uniquement à des fins de bureau, de prévente ou de la location d'unités de logement ou locaux en voie de construction, à des fins d'aire de repos pour les ouvriers ou à des fins d'entreposage de matériaux et d'outillages utilisés sur le chantier ou à des fins d'habitation le temps de la construction d'une résidence principale.
- 3° une (1) seule roulotte sert de bureau de vente;
- 4° elle est située sur le même lot que le chantier qu'il dessert, à 1,5 mètre de toutes lignes de lots.

ARTICLE 91 : Remisage, entreposage et stationnement de bateau et de véhicule de camping

Le remisage, l'entreposage ou le stationnement d'un bateau ou d'un véhicule de camping est autorisé si cela est fait de façon ordonnée et aux conditions suivantes :

- 1° le nombre minimal de cases de stationnement exigé au présent règlement est préservé;
- 2° il est en état de fonctionner, de circuler sur la route et immatriculé;
- 3° il ne doit pas servir d'habitation;
- 4° il doit appartenir aux propriétaires du lot;
- 5° il doit y avoir un bâtiment principal d'usage résidentiel sur le lot. Si le lot est vacant, le lot voisin doit appartenir au même propriétaire et doit être occupé par un bâtiment principal d'usage résidentiel;
- 6° le remisage se situe dans une cour arrière ou latérale, à 1,5 mètre de toute limite de lot.

Dans le périmètre urbain, les zones récréotouristiques et de villégiature :

- au total, il ne doit pas y avoir plus de deux (2) bateaux et véhicules récréatifs, tout type confondu par bâtiment principal;

Dans les autres zones :

- au total, il ne doit pas y avoir plus de trois (3) bateaux et véhicules récréatifs, tout type confondu par bâtiment principal.

ARTICLE 92 : Terrasse commerciale

Les cafés-terrasses ou bars-terrasses constituent des extensions temporaires à un usage commercial qui est autorisé du 1^{er} mai au 15 octobre.

Une terrasse commerciale est autorisée aux conditions suivantes :

- 1° elle est complémentaire à un usage de la classe commerce de restauration;
- 2° la superficie de plancher est inférieure à la superficie de plancher de l'usage principal;
- 3° elle constitue une extension d'un commerce, lequel demeure en opération durant la période d'ouverture de la terrasse;
- 4° les toits, auvents et marquises de toile amovibles sont autorisés, à la condition qu'ils soient de matériaux incombustibles et/ou ignifugés;
- 5° elle ne peut être aménagée à moins d'un (1) mètre de toute limite de lot sur lequel elle est située, ni à moins de 10 mètres de toute limite de lot occupé par un usage résidentiel dans une zone mixte;
- 6° une terrasse commerciale ne peut être aménagée à moins de 1,5 mètre de toute limite d'emprise de rue.
- 7° lorsqu'elle est située, en tout ou en partie sur un trottoir privé parallèle à l'établissement dont elle est un usage complémentaire, un espace d'une largeur minimale d'un (1) mètre, mesuré depuis le bord extérieur de tout trottoir, doit être laissé libre de toute obstruction;
- 8° le nombre de cases de stationnement ne doit pas être diminué pour aménager un café-terrasse ou un bar-terrasse, sauf si le nombre actuel excède le nombre exigé par le présent règlement.

ARTICLE 93 : Vente extérieure, vente de garage et marchés aux puces

Les marchés aux puces et vente de produits d'artisanat sont permis sur le territoire de la municipalité. La durée autorisée est fixée à deux (2) semaines.

Les ventes de garage sont permises pour une durée d'une (1) semaine, trois (3) fois par année, par propriétaire.

Les marchés publics sont autorisés avec la permission du Conseil municipal et sous les conditions détaillées par celui-ci.

Les comptoirs de vente à l'extérieur d'un bâtiment commercial sont permis pour une période de 2 semaines. En aucun cas, la quantité de marchandise offerte à l'extérieur du bâtiment ne doit excéder 25 % du volume de marchandise offert à l'intérieur.

L'exposition ou la vente de fruits, de légumes, de fleurs, d'arbres, d'arbustes provenant de la propriété de l'agriculteur est pour la période des produits correspondant à la saison.

La vente de bois de chauffage n'est permise que dans les zones agricoles, agro-forestières, forestières et industrielles.

ARTICLE 94 : Utilisation saisonnière d'un véhicule de camping (roulotte)

Un véhicule de camping servant à des fins résidentielles temporaires est autorisé temporairement aux conditions suivantes :

- 1° un seul véhicule par lot est autorisé ;
- 2° il est implanté pour une période n'excédant pas trois (3) mois (92 jours consécutifs) et ce une (1) seule fois par année civile ;
- 3° il repose sur des roues et demeure transportable à tout moment durant la période autorisée ;
- 4° il respecte les marges d'implantation d'un bâtiment principal de la zone concernée ;

- 5° les normes quant à la gestion des eaux usées sont respectées. Un tel véhicule n'étant pas considéré comme étant une résidence et ne pouvant pas être connecté à une installation septique ;
- 6° lorsqu'une résidence est présente, l'implantation doit être réalisée dans la cour latérale ou arrière;
- 7° aucune remise, patio, galerie, autorisée avec l'usage d'un tel véhicule.

CHAPITRE 10 - STATIONNEMENT

ARTICLE 95 : Obligation d'aménager un stationnement

L'aménagement ou la modification d'un stationnement est obligatoire lors de la construction ou l'agrandissement d'un bâtiment et lors d'un changement d'usage conformément au présent chapitre.

Elles ont un caractère obligatoire et continu, s'appliquent dans toutes les zones et pendant toute la durée de l'occupation. En l'absence du respect de ces normes, le permis de construction ou du certificat d'autorisation devient nul.

ARTICLE 96 : Nombre de cases de stationnement

Le tableau 6 ci-après inséré précise le nombre minimal de cases de stationnement pour desservir un usage. Lorsqu'un usage n'est pas identifié à l'intérieur de ce dernier, le nombre minimal de cases de stationnement est déterminé en tenant compte des exigences du présent article pour un usage similaire en termes d'achalandage et de clientèle. En cas de litige, le demandeur doit justifier à la municipalité que l'usage en question est similaire à un autre usage indiqué au présent règlement.

Lorsqu'un bâtiment est affecté de plusieurs usages, le nombre de cases de stationnement requis correspond à la somme du nombre requis pour chacun des usages. Toute fraction d'un nombre de cases atteignant une demie et plus doit être considérée comme une case additionnelle (ex. : 14,5 = 15 cases). Dans le cas, où tous les usages ne sont pas connus, la norme applicable pour les usages qui ne sont pas connus est d'une (1) case par 30 mètres carrés de superficie de plancher de l'usage.

Tableau 6: Nombre minimal de cases de stationnement selon l'usage

Usage	Nombre minimal de cases
Unifamiliale, maison mobile et uni-modulaire, habitation saisonnière	1 case/logement
Bifamiliale	1 case/logement
Multifamiliale	1,5 case/logement
Habitation communautaire	0,5 case/logement-chambre
Commerce et service au détail	1 case/30 mètres carrés de plancher commercial
Commerce semi-industriel et service de gros	1 case/100 mètres carrés de plancher (excepté l'aire d'entreposage)
Commerce de restauration	1 case/10 mètres carrés de plancher commercial ou 1 case / 4 sièges
Commerce de l'hébergement	1 case/1 chambre
Dépanneur	3 cases
Commerce et service divers	1 case/30 mètres carrés de plancher commercial

Commerce associable à la résidence	1 case
Atelier d'artisan	1 case
Poste d'essence	3 cases
Commerce de l'automobile et véhicule léger	1 case/65 mètres carrés de plancher commercial (excepté l'aire d'exposition)
Lave-auto	5 cases en fil devant l'unité de lavage
Salon funéraire	1 case/5 mètres carrés de salon d'exposition
Commerce lié à l'entreposage d'un bien intérieur	1 case / employé/ quart de travail
Commerce et service liés au transport, au transbordement et à l'entreposage extérieur	1 case / employé/ quart de travail
Commerce Para-industriel	4 cases
Commerce relié à l'agriculture ou à la forêt	3 cases
Industrie légère	1 case/150 mètres carrés de plancher
Industrie lourde	1 case/150 mètres carrés de plancher
Cinéma, salle de théâtre	1 case/4 sièges
Bibliothèque/musée	1 case/40 mètres carrés de superficie de plancher
Foyer pour personnes âgées	1 case pour 5 logements ou chambres
Garderie et centre de la petite enfance	1 case/30 mètres carrés de plancher
École et maisons d'enseignement primaire et secondaire	1 case par classe et 1 case par 2 employés
Enseignement postsecondaire	5 cases par classe et 1 case par 2 employés
Temple religieux, église	1 case/4 sièges
Golf, Mini-golf ou champ de pratique	2 cases par trou ou unité de pratique
Établissement récréatif (tennis, billard, quilles, curling, etc.)	2 cases par unité de jeu
Aréna	1 case/ 4 sièges
Parc et espace vert	0 case
Jardin communautaire	0 case

ARTICLE 97 : Dimension d'une case de stationnement et d'une allée de circulation

La dimension minimale d'une case de stationnement et d'une allée d'accès doit être conforme aux données du tableau 7 ci-après inséré.

Tableau 7: Dimensions des stationnements

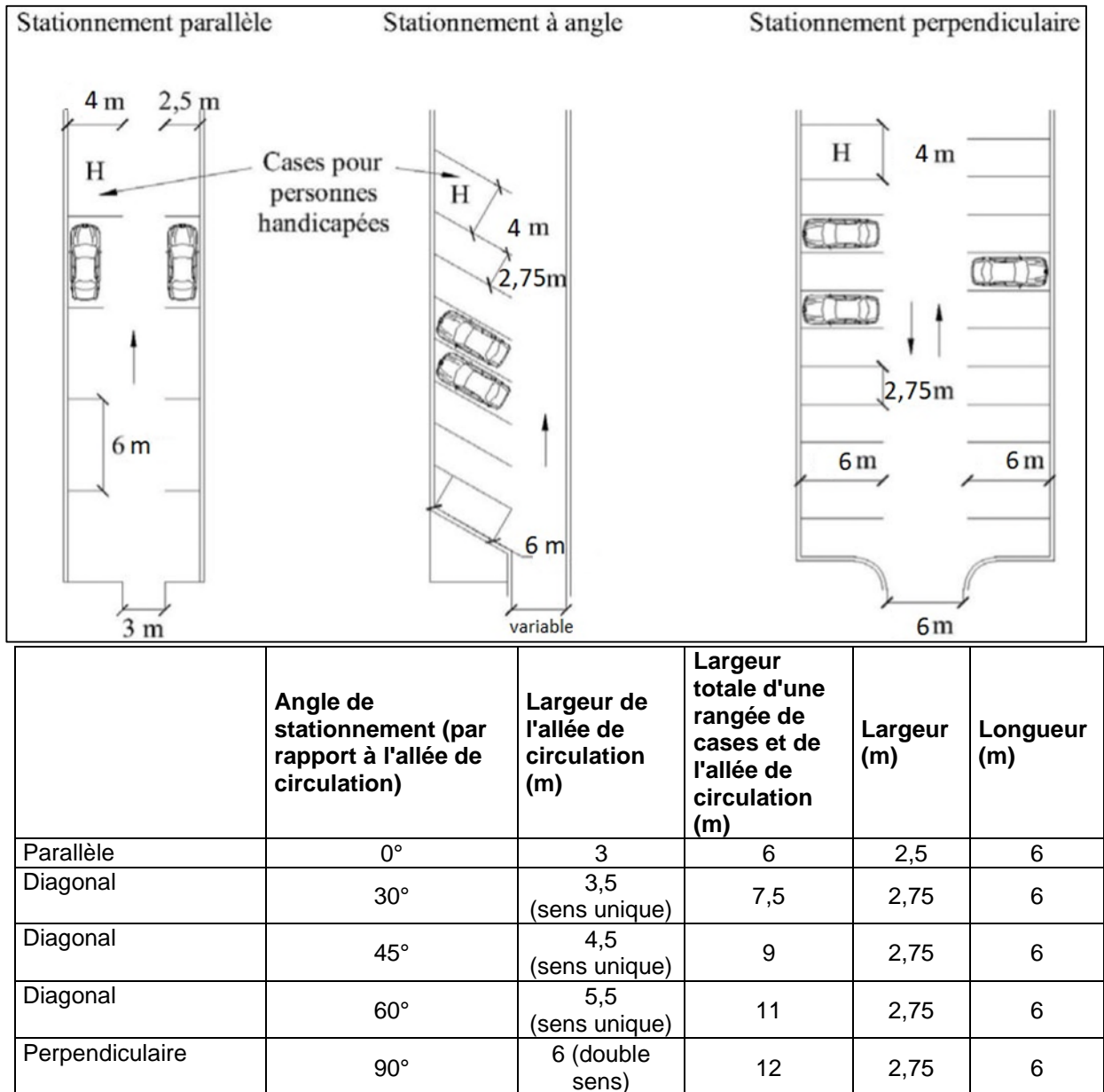


Figure 1: Dimensions des stationnements selon la configuration

ARTICLE 98 : Localisation des cases de stationnement et des allées de circulation

Les cases de stationnement peuvent être situées sur un lot adjacent ou sur un lot distant d'au maximum 150 mètres de l'usage desservi aux conditions suivantes :

- 1° que l'aire de stationnement fasse l'objet d'une servitude réelle publiée au Bureau de la publicité des droits pour une durée semblable à celle de l'usage pour lequel ces stationnements sont requis et prévoyant un rattachement exclusif à l'usage requis ;
- 2° que l'usage à desservir soit autorisé dans la zone où s'aménage le stationnement.

Les entrées charretières ou rampes d'accès destinées aux véhicules doivent être localisées à au moins 10 mètres de toute intersection de rues.

Dans le cas d'un lot de coin et un lot où des bâtiments jumelés ou en rangée sont implantés, les entrées charretières peuvent être localisées à cinq (5) mètres et plus de toute intersection de rues, sauf aux intersections donnant sur les routes numérotées.

ARTICLE 99 : Accès à un stationnement

Pour tout usage, les accès doivent respecter les conditions suivantes :

- 1° toute surface d'une allée d'accès doit être recouverte de gravier, de pierre concassée, d'asphalte, de béton, de pavé autobloquant et d'un matériau similaire aux matériaux de recouvrement autorisés ;
- 2° la largeur maximale d'un accès ou entrée charretière est fixée à huit (8) mètres pour un usage résidentiel et à 11 mètres pour les autres usages ;
- 3° il ne peut y avoir qu'un (1) seul accès pour les lots résidentiels d'une largeur égale ou inférieure à 20 mètres ;
- 4° au plus deux (2) accès sont autorisés par lots, sauf pour un lot d'usage agricole ou industriel où aucune limite n'est fixée ;
- 5° la distance minimale entre deux (2) accès sur le même lot est de 7,5 mètres ;
- 6° les accès doivent être clairement délimités par un aménagement (bordure, muret, gazonnement ou autre).

L'accès en demi-cercle est permis aux conditions suivantes :

- 1° le lot possède une largeur minimale de 18 mètres ;
- 2° la largeur maximale de chacune des ouvertures à la rue est fixée à six (6) mètres ;
- 3° l'empiètement maximal fixé à l'article 100 ne s'applique pas, mais une seule des ouvertures de l'accès en demi-cercle peut empiéter sur une largeur maximale de quatre (4) mètres devant la façade avant du bâtiment principal ;
- 4° la distance minimale entre deux (2) accès est de six (6) mètres ;
- 5° la distance minimale d'un accès à un coin de rue est de six (6) mètres ;
- 6° la partie de l'allée d'accès parallèle à la rue ne doit pas être aménagée à moins d'un (1) mètre de la ligne avant du lot.

ARTICLE 100 : Aménagement d'un stationnement

Dans le cas d'un usage résidentiel : le stationnement est permis sur l'ensemble du lot à l'exception de l'espace de la cour avant situé vis-à-vis le bâtiment principal, ce dernier excluant le cas échéant le garage privé attenant ou l'abri d'auto attenant. Dans le cas des bâtiments unifamilial et jumelés, le stationnement peut empiéter jusqu'à 1/3 de la cour avant situé vis-à-vis le bâtiment principal.

Dans le cas des bâtiments en rangée, le stationnement peut être réalisé dans la cour avant vis-à-vis le bâtiment principal en autant qu'il soit adjacent à une limite de propriété latérale et qu'il soit d'un maximum de 4,5 mètres de largeur.

Dans le cas d'usages commerciaux, publics, industriels ou services : le stationnement est autorisé dans la cour avant à une distance minimale de 1,5 m de l'emprise de la rue.

Les aires de stationnement pour usage commercial, industriel habitation multifamiliale ou de services doivent être aménagées de la manière suivante:

- 1° une aire de stationnement pour plus de 3 véhicules doit être aménagée pour permettre l'accès et la sortie des véhicules en marche avant ;
- 2° une aire de stationnement doit être en tout temps accessible et ne pas nécessiter le déplacement d'un véhicule pour y avoir accès ;
- 3° les allées d'accès et de circulation ne peuvent être utilisées comme stationnement ;
- 4° une aire de stationnement de plus de 3 véhicules et les allées d'accès doivent être entourées d'une bordure de béton, d'asphalte ou de bois, d'une hauteur minimum de 150 mm. Cette bordure doit être solidement fixée ;

- 5° l'aire de stationnement et les allées d'accès doivent être pavées ou gravelées ;
- 6° l'aire de stationnement et les allées d'accès doivent être bien entretenues ;
- 7° Les cases de stationnement doivent être aménagées de façon à permettre la sortie des véhicules sur la route en marche avant.

ARTICLE 101 : Stationnement commun

Dans le cas d'usages commerciaux, de services, publics ou industriels et pour les usages permis dans la zone P-31, un stationnement commun à plusieurs usages est permis aux conditions suivantes :

- 1° l'utilisation de l'aire de stationnement est garantie par servitude notariée et enregistrée ;
- 2° le nombre de cases de stationnement est fixé par la somme cumulative des normes du présent règlement pour chacun des usages concernés.

ARTICLE 102 : Espace de stationnement pour personne à mobilité réduite

Pour un bâtiment qui comporte une aire de stationnement de 20 cases et plus, des cases de stationnement doivent être identifiées et réservées exclusivement aux personnes à mobilité réduite. Leur nombre minimal est établi comme suit:

- 1° Pour un espace de 20 à 40 cases: une (1) case à toutes les 20 cases de stationnement;
- 2° Pour un espace de plus de 40 cases: une (1) case en surplus à toutes les 40 cases de stationnement supplémentaires.

Les cases de stationnement devront avoir une largeur minimale de quatre (4) mètres ou avoir une largeur minimale de 2,5 mètres et être bordées d'une allée latérale de circulation de 1,5 mètre sur toute leur longueur de six (6) mètres.

Ces cases devront être localisées le plus près possible de l'entrée principale de l'usage.

ARTICLE 103 : Stationnement ou remisage d'un véhicule commercial dans une zone résidentielle

Le stationnement ou le remisage d'un véhicule commercial sur un lot dont l'usage est résidentiel en zone Ha et M en périmètre urbain est interdit. Les véhicules considérés comme véhicules commerciaux sont :

- 1° les véhicules routiers d'une masse nette de plus de 3 000 kg ;
- 2° les camions dont la boîte excède 4,80 mètres de longueur ;
- 3° les camions ayant deux (2) essieux arrière ;
- 4° les tracteurs de ferme (sauf les tracteurs de jardins) ;
- 5° les tracteurs de remorque ;
- 6° la machinerie lourde ;
- 7° les autobus. (interdit en zone Ha, autorisé en zone M) ;
- 8° les remorques de plus de 6 mètres, sauf pour les bateaux du propriétaire ;

CHAPITRE 11 - AMÉNAGEMENT DES TERRAINS

SECTION 1 - NORMES GÉNÉRALES D'AMÉNAGEMENT

ARTICLE 104 : Dispositions générales

Autour d'un bâtiment, les espaces libres doivent être gazonnés ou faire l'objet d'un aménagement paysager au plus tard dix-huit (18) mois après la date d'émission du permis de construction. Le présent article ne s'applique pas aux terres agricoles, aux terrains vagues et à la bande de protection riveraine.

Pour les usages résidentiels, au moins 50% de la cour avant doit faire l'objet d'un aménagement paysager composé d'herbe, d'arbres, d'arbustes, de fleur et/ou d'une rocaille.

Pour les usages commerciaux et industriels, une bande de terrain d'une largeur minimale de deux (2) mètres le long de la ligne avant doit faire l'objet d'un aménagement paysager composé d'herbe, d'arbres, d'arbustes, de fleurs et/ou d'une rocaille à l'exception des espaces occupés par une entrée charretière.

Un espace vert paysager est défini comme étant un espace gazonné et possiblement décoré par des éléments tels que fleurs, haies, arbustes, arbres, rocailles, trottoirs et allées en dalles de pierre ou autres matériaux dont la largeur n'excède pas 1,50 m.

Les aménagements floraux bien intégrés pourront représenter une alternative acceptable à l'obligation de la plantation d'arbres, exclusion faite cependant de la marge de recul avant.

Tout lot doit être maintenu dans un état de propreté de façon à maintenir le caractère du voisinage ; l'entretien sera la responsabilité du propriétaire, et ce, jusqu'à la bordure de rue ou les voies de circulation selon le cas. À défaut par le ou les propriétaire(s) d'un tel emplacement de respecter une telle disposition après le lui avoir signifié par écrit, le fonctionnaire désigné pourra faire procéder à un tel entretien aux frais du ou des propriétaire(s).

Afin d'éviter toute problématique dans le futur, la plantation d'arbres ne devrait pas être effectuée directement sous des fils aériens.

ARTICLE 105 : Aménagement et entretien de la cour avant

L'aménagement paysager en cours avant doit respecter les conditions suivantes :

- 1° Toute cour avant sauf celle d'un bâtiment comprenant des occupations commerciales ou publiques, devra être aménagée en gazon et ces espaces devront être paysagers selon les termes de l'article précédent sur une superficie minimum de 50 %;
- 2° Toute cour avant d'un bâtiment comprenant des occupations commerciales ou publiques, devra être aménagée soit en gazon, conformément aux dispositions du paragraphe précédent soit en dalles de patio, briques, pierres et autres matériaux de même nature, à l'exception de l'asphalte ou d'un matériau similaire et ces espaces devront être paysagers, suivant les termes de l'article précédent sur une superficie minimale de 25 %;
- 3° Lorsque la cour avant est de trois (3) mètres et plus de profondeur, un minimum d'un arbre par huit (8) mètres de frontage sur rue et d'un diamètre d'au moins 5 cm (à 25 cm du sol) devra être planté à moins de six (6) mètres de la limite de lot avant.

ARTICLE 106 : Normes relatives aux habitations unifamiliales et bifamiliales

Toute propriété devra être gazonnée et agrémentée d'arbres ou d'arbustes. Le nombre minimum d'arbres et d'arbustes requis par rapport à la superficie du lot où est située la construction est de :

- 1° un (1) arbuste pour chaque 100 m² ;
- 2° un (1) arbre pour chaque 100 m².

Les arbres existants peuvent entrer dans le calcul du nombre d'arbres requis à condition qu'ils ne soient pas tous regroupés à un même endroit sur le lot.

Pour fins d'application du présent article, les espaces bâtis et aires pavées n'entrent pas dans le calcul de la superficie du lot.

ARTICLE 107 : Normes relatives aux habitations multifamiliales

Toute propriété devra être gazonnée et agrémentée d'arbres ou d'arbustes. Le nombre minimum d'arbres et d'arbustes requis par rapport à la superficie du lot est de :

- 1° un (1) arbuste pour chaque 100 m² ;
- 2° un (1) arbre pour chaque 150 m².

Les arbres existants peuvent entrer dans le calcul du nombre d'arbres requis à condition qu'ils ne soient pas tous regroupés à un même endroit sur le lot.

Pour fins d'application du présent article, les espaces bâtis et aires pavées n'entrent pas dans le calcul de la superficie du lot.

ARTICLE 108 : Normes relatives aux propriétés dont l'usage est commercial

Un minimum de plantation doit être fait ou préservé sur le lot, soit l'équivalent d'un arbre de 5 cm de diamètre (à 25 cm du sol) et de trois (3) mètres de hauteur minimum par 300 m² de terrain et un arbuste de 50 cm de hauteur minimums par 100 m² de terrain.

ARTICLE 109 : Normes relatives aux aires de protection entre différentes zones

Une aire de protection d'une largeur minimale de cinq (5) mètres doit être aménagée pour tout lot situé dans une zone commerciale ou industrielle adjacente à une zone résidentielle, publique ou mixte, lors d'une nouvelle construction ou d'un agrandissement selon les conditions d'implantation suivantes :

- 1° Cette aire de protection doit être aménagée sur la propriété commerciale ou industrielle, en bordure des limites attenantes à la zone résidentielle, publique ou mixte. Dans le cas d'une création d'une nouvelle zone résidentielle, le commerce ou l'industrie déjà existante ne sera pas tenu d'aménager cette aire de protection;
- 2° Des arbres doivent être plantés dans l'aire de protection selon les critères suivants :
 - a) S'il s'agit de conifères, les arbres doivent ceinturer l'aire en s'étendant sur toute la bande de terrain concernée. Ces conifères doivent être d'une hauteur d'au moins 1,5 m à la plantation et distants d'au plus deux (2) mètres les uns des autres;
 - b) S'il s'agit de feuillus, un minimum d'un arbre par 25 m² de superficie de l'aire de protection que possède la bande de terrain doit être planté. Le diamètre des feuillus à la plantation doit être d'au moins 5 cm mesuré à 25 cm du sol.
- 3° Cette bande de terrain peut être aménagée à même un boisé existant. Dans ce cas, le sous-bois sera nettoyé et le reboisement sera complété, si nécessaire, pour répondre aux critères d'aménagement. Toutefois, aucun gazonnement ne sera exigé à l'intérieur du sous-bois.

Ces superficies aménagées sont additionnelles à toute autre superficie aménagée exigée par des autres dispositions du présent règlement.

Tous ces aménagements doivent être complétés au plus tard 12 mois après la date d'émission du permis de construction.

SECTION 2 – CLÔTURE, MURET, HAIE, REMBLAI ET DÉBLAI

ARTICLE 110 : Clôture et haie

Une clôture et une haie sont autorisées aux conditions suivantes :

- 1° la hauteur maximale d'une clôture et d'une haie varie en fonction de sa localisation dans les cours de la façon suivante :

Tableau 8: Hauteur maximale d'une clôture ou d'une haie

	Clôture	Haie
Cour avant	1 m	2 m*
Cour latérale	2 m	3,5 m
Cour arrière	2 m	3,5 m

* sauf face à la maison où elles seront d'au plus un (1) mètre de hauteur.

- 2° dans le cas d'un lot d'angle, la hauteur maximale permise est de deux (2) mètres du côté de la rue considéré comme cour latérale ;
- 3° dans le cas d'un lot transversal, la hauteur maximale permise est de deux (2) mètres du côté de la façade arrière du bâtiment principal ;
- 4° dans tous les cas, les clôtures et les haies doivent être installées à 0,6 m de la ligne avant et le triangle de visibilité prescrit au présent règlement doit être respecté ;
- 5° dans le cas d'usages publics, commerciaux ou industriels, des clôtures à mailles chaînées d'une hauteur maximale de 3,6 mètres peuvent être aménagées et comporter des barbelés à leurs extrémités à la condition que ces derniers soient tournés vers l'intérieur du lot. De telles clôtures pourront aussi être autorisées lorsque de l'avis du fonctionnaire désigné il y a motif de le faire pour des raisons de sécurité publique ;
- 6° les clôtures à mailles chaînées dans la cour avant et les clôtures non ajourées sont interdites à l'intérieur des zones d'habitation ;
- 7° une clôture de métal doit être fabriquée de matériau émaillé ou galvanisé en usine des deux côtés ou recouverte en usine de matériaux tels que vinyle ou autre matériau semblable.

Nonobstant ce qui précède, les clôtures pour fins agricoles et forestières en zone agricole, agroforestière, forestière et les clôtures qui ceinturent les lieux servant de cours d'école, de terrains de jeux ou un terrain de tennis ne sont pas soumises au présent article.

ARTICLE 111 : Muret

Le muret ne devra pas excéder un (1) mètre de hauteur sur toute sa longueur dans la cour avant et latérale et deux (2) mètres sur toute sa longueur dans la cour arrière.

L'aménagement de murets par palier est cependant permis s'il a pour but la stabilisation du terrain. Un écart de 1,5 m devra être prévu entre chaque muret et une végétation adéquate devra être prévue afin de camoufler lesdits murets.

Les murets doivent en outre être installés à au moins 0,5 m de la ligne avant.

Cet article ne s'applique qu'en milieu urbain, récréotouristique et de villégiature et ne s'applique pas pour la stabilisation des berges d'un cours d'eau.

ARTICLE 112 : Clôture et murets interdits

L'emploi de pneus, poteaux de téléphone, pièces de chemin de fer (dormants ou rail), matériaux de rebut, palettes, barils, pièces de bois huilées ou non équarries, panneaux de bois, fibre de verre, fer non forgé, acier, polycarbonate, chaînes, broche à poule, broche carrelée, fil électrifié,

fil barbelé, corde, tessons cimentés ou fil de fer (barbelé ou non) ainsi que tout autres types de matériaux non-ornementaux est prohibé pour la construction d'une clôture ou d'un muret.

Toutefois, pour les usages agricoles ou forestiers, l'emploi de broches carrelées ou barbelées est permis.

L'emploi de béton coulé non ornemental ou de blocs de béton non ornementaux (ex.: bloc de béton de construction) dont la hauteur, la longueur et la profondeur ont une mesure supérieure à 30 cm est interdit en milieu urbain, récréotouristique et de villégiature. Cette norme ne s'applique pas pour la stabilisation des rives.

ARTICLE 113 : Dispositions relatives au remblai et au déblai

Les travaux de remblai et déblai sont autorisés aux conditions suivantes :

- 1° uniquement dans le but de rendre constructibles des lots, qui, dans leur configuration naturelle, ne le seraient pas et ceux requis pour la réalisation des voies de circulation et des infrastructures d'utilités publiques ;
- 2° avant de procéder à des travaux de remblai, une couche minimale de 150 millimètres de la terre végétale du terrain naturel doit être enlevée et servir à recouvrir le terrain une fois les travaux de remblai terminés. Cette disposition n'est pas applicable pour des travaux à des fins municipales ;
- 3° tous les travaux de remblai faits avec du matériel susceptible d'être déplacé par le vent doivent être recouverts d'une couche de terre végétale ;
- 4° les matériaux utilisés pour le remblai ne contiennent pas de déchets, d'immondices, de détritiques, d'ordures ou de résidus de matériaux de construction ou d'autres matériaux qui ne seraient pas conformes à la Loi sur la qualité de l'environnement et aux règlements édictés sous son empire. Les travaux devront être réalisés à l'intérieur d'un délai de trois mois. Le sol à nu devra être recouvert de végétation à l'intérieur d'un délai de trente jours suivant la fin des travaux.

SECTION 3 – PLANTATIONS / ABATTAGE

ARTICLE 114 : Jardins / potagers

Les jardins / potagers situés en cours avant dans le secteur du périmètre urbain, ainsi qu'en zone de villégiature ou récréotouristique sont soumis aux conditions d'implantation suivantes :

- 1° aucun jardin à moins de deux (2) mètres des limites de propriété donnant du côté des rues publiques ou des rues privées ;
- 2° maximum de 25 % de la superficie de la cour avant en espace de jardin / potagers ;
- 3° aucun monticule ou amas de terre, détritiques ou compostage dans la cour avant ;
- 4° l'utilisation de fumier non composté est interdit ;
- 5° tous les végétaux morts doivent être enlevés ;
- 6° aucune bâche de protection ou protection des végétaux autorisée en cours avant.

ARTICLE 115 : Plantation d'arbres prohibés

Il est prohibé de planter les espèces d'arbres suivantes à moins de huit (8) mètres d'un bâtiment principal, d'une infrastructure et conduite souterraine de services publics ou d'une installation septique et à moins de quatre (4) mètres d'une ligne de lot ; à moins que cette dernière ne soit incluse dans une bande riveraine :

- acer negundo (érable à Giguère) ;
- acer saccharinum (érable argenté) ;
- pinus strobu (pin blanc) ;
- populus sp. (tous les types de peupliers) ;

- salix sp. (tous les types de saules).

ARTICLE 116 : Abattage d'arbres

Dans le périmètre urbain ou dans un territoire d'intérêt précisé au plan d'urbanisme, l'abattage d'arbres est autorisé uniquement aux conditions suivantes :

- 1° l'arbre fait partie de la liste des arbres prohibés et se situe à moins de huit (8) mètres d'un bâtiment principal, d'une rue, d'une infrastructure et conduite souterraine de services publics ou d'une installation septique ;
- 2° l'arbre cause un dommage sérieux ou une nuisance aux personnes ou aux biens ;
- 3° l'arbre est mort, montre un dépérissement irréversible ou est atteint d'une maladie ou d'un insecte créant à court terme la mort de l'arbre où l'abattage est la seule intervention recommandable ;
- 4° il constitue une nuisance pour la croissance d'arbres voisins de plus grande valeur arboricole ;
- 5° l'arbre constitue un risque pour les lignes d'électricité et autres fils aériens évalués par les autorités compétentes ;
- 6° l'arbre limite la réalisation d'ouvrages ou de travaux à des fins publiques ;
- 7° l'abattage d'arbre assure un dégagement des panneaux de signalisation en vertu du Code de la sécurité routière ou dans le cas d'une obstruction de la rue ;
- 8° l'arbre est situé, ou le devient à la suite d'une nouvelle construction, à :
 - a) moins de cinq (5) mètres d'un bâtiment principal et d'une piscine ;
 - b) moins de deux (2) mètres d'un bâtiment complémentaire ;
 - c) moins de deux (2) mètres d'une installation septique ;
 - d) moins de deux (2) mètres d'une infrastructure souterraine.

Ne constituent pas un dommage sérieux ou une nuisance les inconvénients normaux liés à la présence d'un arbre, notamment la chute de ramilles, de feuilles, de fleurs ou de fruits, la présence de racines à la surface du sol, la présence d'insectes ou d'animaux, l'ombre, les mauvaises odeurs, l'exsudat de sève ou de miellat ou la libération de pollen.

ARTICLE 117 : Triangle de visibilité

Un triangle de visibilité doit être respecté sur tout lot d'angle.

Lorsqu'un lot d'angle est adjacent à plus d'une intersection de rues, il doit y avoir un triangle de visibilité par intersection. Deux (2) des côtés de ce triangle sont formés par les deux lignes de rue qui forment le lot d'angle. Ces côtés doivent mesurer chacun six (6) mètres de longueur, calculés à partir de leur point de rencontre. Le troisième côté de ce triangle est une ligne droite réunissant les extrémités des deux (2) autres lignes de longueur de six (6) mètres.

L'espace délimité par ce triangle de visibilité doit être laissé libre de tout objet d'une hauteur supérieure à 60 centimètres, calculée à partir du niveau de la rue.

CHAPITRE 12 – PROJET D'ENSEMBLE (NON APPLICABLE)

ARTICLE 118 : Dispositions générales (non applicable)

Seuls sont autorisés les usages résidentiels, commerciaux, para-industriels et industriels dans un projet intégré. Les normes indiquées aux « Grilles de spécifications » s'appliquent dans les ensembles intégrés sous réserve des normes prévues à la présente section.

En cas de conflit entre les dispositions de la présente section et de toutes autres dispositions du présent règlement, les normes de la présente section ont préséance.

ARTICLE 119 : Normes spécifiques à l'intérieur du périmètre urbain (non applicable)

- 1° Normes d'implantation :
 - a) Tout bâtiment principal doit être construit respect des marges de recul minimales ;
 - b) La distance minimale entre les bâtiments principaux à l'intérieur du projet d'ensemble est de 6 mètres si les bâtiments ont un étage, de 8 mètres si un des bâtiments a deux étages et de 10 mètres si un des bâtiments a trois étages ;
 - c) Le nombre maximal de bâtiments autorisés dans un projet résidentiel intégré doit être calculé en fonction des dimensions minimales des lots prescrits par le règlement de lotissement divisé par la superficie totale de lot ;
 - d) Le coefficient d'occupation du sol de l'ensemble des bâtiments principaux doit être égal ou inférieur à 0,3 ;
 - e) La surface réservée au lieu de dépôt des déchets et matières recyclables doit être facilement accessible pour les camions effectuant la cueillette et être localisée en cours latérale ou arrière ;
 - f) La surface réservée au lieu de dépôt des déchets et matières recyclables doit être localisée à une distance minimale de 3 mètres de lignes de lot.
- 2° Circulation :
 - a) Des sentiers piétonniers doivent être aménagés pour permettre d'accéder aux aires communes, aux aires de stationnement et aux voies privées ;
 - b) Les rues privées doivent être revêtues de béton, d'asphalte ou de pierre, excluant la pierre concassée, de pavé autobloquant ou de brique pour les usages résidentiels et permettre l'accès aux bâtiments sous toutes conditions climatiques ;
- 3° Stationnement :
 - a) Le nombre de case de stationnement est fixé à 1,25 case par logement pour les usages résidentiels. Celles-ci peuvent être situées dans les aménagements ou structures communautaires ;
 - b) Le nombre de cases de stationnement doit respecter les dispositions du chapitre 10 pour les usages para-industriels, industriels, multifamiliaux et commerciaux ;
 - c) Tout bâtiment ne peut être implanté à plus de 10 mètres de l'aire de stationnement le desservant ;
 - d) Les cases de stationnement ne peuvent être aménagées parallèlement à la rue privée à moins d'être séparée de l'allée par une bande de végétation de 2 mètres de largeur.
- 4° Végétation :
 - a) Une superficie minimale de 30 % d'espace commun communautaire doit être gazonnée, laissée à l'état naturel dans le cas de boiser ou aménagée avec des arbres ou arbustes. Un minimum de 10 % de la superficie totale du projet doit être aménagée en espace vert pour les usages résidentiels ;

- b) La surface réservée au lieu de dépôt des déchets et matières recyclables doit être dissimulée à l'aide d'un aménagement paysager et/ou d'une clôture opaque ou muret;
- c) Un minimum d'un arbre d'un diamètre de 25 mm (à 25 cm du sol) et d'au moins 2,5 mètres de hauteur par 5 cases de stationnement doit être conservé ou planté sur le lot.

ARTICLE 120 : Normes spécifiques à l'extérieur du périmètre urbain (applicable)

- 1° Normes d'implantation :
 - a) Tout bâtiment doit être construit à une distance minimale de 8 mètres de toute rue publique et privée ;
 - b) La marge de recul arrière minimale de tout bâtiment principal est de 8 mètres ;
 - c) La marge de recul latérale minimale de tout bâtiment principal à usage résidentiel et commercial est de 3 mètres pour un bâtiment d'un étage. Pour tout étage additionnel, une distance de 0,6 mètre doit être ajoutée ;
 - d) La marge de recul latérale minimale de tout bâtiment principal à usage para-industriel et industriel est de 1,5 fois la hauteur du mur adjacent ;
 - e) La distance minimale entre les bâtiments à l'intérieur du projet d'ensemble est de 15 mètres;
 - f) Le nombre maximal de bâtiments autorisés dans un projet résidentiel intégré doit être calculé en fonction des dimensions minimales des lots prescrits par le règlement de lotissement;
 - g) La surface réservée au lieu de dépôt des déchets et matières recyclables doit être facilement accessible pour les camions effectuant la cueillette et être localisée en bordure d'une rue publique.
- 2° Circulation :
 - a) Les rues privées doivent être revêtues de béton, d'asphalte, de pierre, de pierre concassée, de pavé autobloquant ou de brique et permettre l'accès aux bâtiments sous toutes conditions climatiques;
- 3° Stationnement :
 - a) Le nombre de cases de stationnement est fixé à 2 cases par logement pour les usages résidentiels. Celles-ci peuvent être situées dans les aménagements ou structures communautaires ;
- 4° Végétation :
 - a) Une superficie minimale de 30% d'espace commun communautaire doit être gazonnée, laissée à l'état naturel dans le cas de boiser ou aménagée avec des arbres ou arbustes pour les usages résidentiels ;
 - b) La surface réservée au lieu de dépôt des déchets et matières recyclables doit être dissimulée à l'aide d'un aménagement paysager et/ou d'une clôture opaque ou muret et être en bordure d'une rue publique pour les usages résidentiels ;
 - c) Un minimum d'un arbre d'un diamètre de 25 mm et d'au moins 2,5 mètres de hauteur par 5 cases de stationnement doit être conservé ou planté sur le lot.

ARTICLE 121 : Normes spécifiques aux minimaisons (applicable)

Les minimaisons sont interdites sur le territoire de la municipalité sauf si elles font partie intégrante d'un projet d'ensemble pour minimaison ou maisons unimodulaire. Elles doivent respecter les conditions suivantes :

- 1° Le projet intégré d'habitation pour minimaison n'est autorisé que dans une zone d'habitation ou de villégiature située à l'extérieur du périmètre urbain et à l'extérieur de la zone agricole permanente ;
- 2° Le projet intégré pour minimaisons doit comporter un minimum de 6 bâtiments ;
- 3° La distance minimale entre deux bâtiments doit être de 15 mètres ;
- 4° Chaque projet intégré d'habitation doit comporter au minimum 15 % d'espace du lot consacré à des espaces mis en commun. Ces espaces peuvent être destinés à des fins de parcs, d'espaces verts, d'aires de protection de la nature, d'aires extérieures de séjour ou de sentiers récréatifs. Ces espaces ne peuvent faire l'objet d'une opération cadastrale à des fins de construction d'un bâtiment résidentiel ;
- 5° Un espace tampon et boisé d'une largeur minimale de 10 mètres, par rapport aux limites de propriété, doit être aménagé. Cette distance est considérée également comme une marge minimale de construction à respecter en cour latérale et arrière;
- 6° Le projet intégré doit être implanté à 30 mètres et plus d'un chemin public;
- 7° Un garage ou remise isolé est autorisé sur le lot pourvu que sa superficie ne dépasse pas 15 mètres² ;
- 8° Les galeries sont autorisées, mais elles ne doivent pas dépasser 40 % de la superficie de plancher du bâtiment principal ;
- 9° Pour remédier au manque d'espace d'entreposage, il est permis d'aménager des espaces de rangement sous les galeries ;
- 10° Une (1) seule piscine est autorisée pour un projet intégré. Cette piscine doit être mise en commun et située sur le lot indivis. D'autres bâtiments peuvent être également construits pour l'intérêt de la collectivité sur le lot indivis ;
- 11° Les mini-maisons mobiles sur roues (roulottes) ne sont pas autorisées.
- 12° Une mini-maison doit être de plain-pied, construite sur une fondation permanente, sur une dalle de béton au sol ou sur un vide sanitaire. Les sous-sols habitables ne sont pas autorisés.

CHAPITRE 13 – ÉTALAGE ET ENTREPOSAGE

ARTICLE 122 : Dispositions générales

Tout espace affecté à l'étalage ou l'entreposage ne doit en aucun cas nuire à la circulation des véhicules ni diminuer le nombre de cases de stationnement exigé au présent règlement.

Tout espace affecté à l'étalage ou l'entreposage doit être pavé ou autrement recouvert de manière à éliminer tout soulèvement de poussière et de manière qu'il ne puisse s'y former de la boue.

L'étalage et l'entreposage commercial doivent demeurer en tout temps accessoires à l'activité principale sur le lot.

SECTION 1 - ÉTALAGE

ARTICLE 123 : Dispositions relatives l'étalage commercial

Pour tout usage commercial, il est permis de faire de l'étalage extérieur comme usage accessoire. Ce type comprend l'étalage de pièces d'équipements ou d'autres produits finis placés en démonstration pour fin de vente ou de location aux conditions suivantes :

- 1° la marchandise doit être reliée à la nature de l'usage principal de l'établissement devant lequel elle est étalée;
- 2° l'étalage doit avoir une hauteur maximum de deux (2) mètres, à moins que le produit fini excède cette hauteur;
- 3° l'aire d'étalage ne doit pas être supérieure à 25 % de la superficie brute de plancher du bâtiment principal, à l'exception des aires d'étalage de véhicules moteurs d'embarcations, de piscines, de remises et de végétaux;
- 4° l'étalage commercial extérieur des appareils électroménagers est strictement prohibé;
- 5° une marge de 1,5 mètre doit être respectée de toutes lignes de lots;
- 6° les supports pour l'étalage doivent être sécuritaires, peints et convenablement entretenus;
- 7° l'étalage commercial ne doit pas être effectué à partir d'un véhicule (automobile ou camion) ou d'une remorque;
- 8° pour les stations-service et les postes d'essence, il est permis de faire de l'étalage extérieur également sur l'îlot des pompes, pourvu que la marchandise soit offerte sur des présentoirs.

Le présent article ne concerne pas les marchandises associées aux marchés aux puces. En présence de cet usage, les produits mis en vente sont assimilables à de l'entreposage commercial extérieur.

SECTION 2 - ENTREPOSAGE

ARTICLE 124 : Dispositions relatives à l'entreposage extérieur selon l'usage

Pour tout usage, les objets, les véhicules et autres matériaux entreposés doivent être placés d'une façon ordonnée et sécuritaire. Aucun entreposage n'est permis en cours avant. Lorsqu'aucun bâtiment principal n'est présent sur la propriété, aucun entreposage n'est permis dans la marge de recul avant.

Les normes suivantes devront être respectées selon l'usage :

Tableau 9: Normes d'entreposage de type A

USAGES ASSUJETTIS	NORMES APPLICABLES
<ul style="list-style-type: none"> - Commerce de vente au détail; - Commerces à vocation récréotouristique; - Dépanneur; - Poste d'essence; - Services divers; - Hébergement et/ou restauration; - Commerces et services reliés à la forêt; - Public et institutionnel; - Récréation et tourisme. 	<ul style="list-style-type: none"> - L'entreposage est autorisé dans la cour arrière et latérale et couvrant une superficie maximale de 25% de celle-ci; - La hauteur maximale de l'entreposage est de 1,2 mètre sauf pour les véhicules; - L'entreposage doit être à une distance des limites de propriété de 1,5 mètre. - une clôture décorative non ajourée et/ou un écran tampon de végétation opaque doit ceinturer la totalité de la surface d'entreposage. La hauteur minimale de la clôture ou de l'écran tampon doit être de 2 mètres.

Tableau 10: Normes d'entreposage de type B

USAGES ASSUJETTIS	NORMES APPLICABLES
<ul style="list-style-type: none"> - Commerce de vente en gros; - Commerce et services reliés à l'agriculture; - Commerce de vente au détail ou de location de véhicules moteurs et commerces apparentés; - Service de réparation automobile; - Poste de carburants en gros; - Usages commerciaux para-industriels. 	<ul style="list-style-type: none"> - L'entreposage est autorisé dans la cour arrière et latérale et couvrant une superficie maximale de 50% de celle-ci; - La hauteur maximale de l'entreposage est de 2 mètres sauf pour les véhicules; - Une distance des limites de propriété de 3 mètres doit être respectée sauf pour les véhicules; - L'entreposage doit être non-visible de la rue, le lot ou la partie de lot servant à l'entreposage doit être entouré d'une clôture non ajourée et décorative ou d'un écran de végétation opaque d'une hauteur minimale de 3 mètres;

Tableau 11: Normes d'entreposage de type C

USAGES ASSUJETTIS	NORMES APPLICABLES
<ul style="list-style-type: none"> - Industrie; - Agricole; - Utilité publique; - Autres usages. 	<ul style="list-style-type: none"> - L'entreposage est autorisé dans la cour arrière et latérale pour usage agricole et peut couvrir 100% de celle-ci; - L'entreposage est autorisé dans la cour latérale et couvrant une superficie maximale de 50% de celle-ci; - Une distance de la ligne avant de 50 mètres doit être respectée; - La hauteur maximale de l'entreposage est de 5 mètres sauf pour les véhicules; - La distance des limites de propriété est de 3 mètres; - À l'exception des activités agricoles, l'entreposage doit être non-visible de la rue, le lot ou la partie de lot servant à l'entreposage doit être entouré d'une clôture non ajourée et décorative ou d'un écran de végétation opaque d'une hauteur minimale de 2 mètres.

ARTICLE 125 : Entreposage de produits en vrac

Tout entreposage de produits en vrac (terre végétale, pierre concassée, matériaux d'emprunt, pierre décorative et autres matériaux semblables) doit être dissimulé par une clôture, une haie ou un muret. La hauteur maximale permise pour l'entreposage de produits en vrac est de cinq (5) mètres.

Aucun entreposage dans la marge de recul avant n'est permis lorsqu'il n'y a pas de bâtiment principal sur le lot.

ARTICLE 126 : Entreposage de carcasses de véhicules moteurs

Lorsque la classe « Usage particulier » est autorisée dans la zone concernée et à moins d'une interdiction particulière, l'entreposage de carcasses de véhicules moteurs est autorisé aux conditions suivantes :

- 1° une distance minimale de 200 mètres doit être préservée de toute habitation, à l'exception de celle de l'exploitant. Cette distance est majorée à 400 mètres si le site comprend un lieu de traitement (usine de déchiquetage, broyage, atelier de démembrement) ;
- 2° une distance minimale de 100 mètres doit être préservée de tout lac, cours d'eau et source d'alimentation en eau potable et à 150 mètres de toute voie de circulation publique ou privée ;
- 3° L'aménagement du lieu d'entreposage devra être prévu de façon à ce qu'il ne soit pas visible de toute voie de circulation publique ou privée. Certaines caractéristiques naturelles, telles que boisés ou rochers pourront être considérés comme étant des écrans visuels. En l'absence de ces caractéristiques naturelles, un écran visuel artificiel (ex.: clôtures) devra être aménagé. L'écran visuel devra avoir une hauteur minimale de deux (2) mètres.

Lorsque l'usage « Réparation automobile » est autorisé dans la zone concernée ou encore lorsqu'il est protégé par droits acquis, l'entreposage de carcasses de véhicules moteurs est autorisé aux conditions suivantes :

- 1° une distance minimale de 50 mètres doit être préservée de la ligne avant et 10 mètres des lignes latérales et arrière ;
- 2° il doit être ordonné et comptabiliser au maximum 10 véhicules ;
- 3° il doit être dissimulé au moyen d'un écran visuel d'une hauteur minimum de deux (2) mètres. Cet écran peut être composé d'une clôture, d'un muret, d'une haie dense de conifères ou d'une combinaison de ces éléments.

Lorsqu'il s'agit d'un usage résidentiel, l'entreposage de véhicules est autorisé aux conditions suivantes :

- 1° il doit être ordonné ;
- 2° le véhicule doit appartenir à une personne résidant de façon permanente sur la propriété ;
- 3° les véhicules doivent être en état de circuler sur la route ;
- 4° un maximum d'un (1) véhicule non immatriculé peut être entreposé, et ce, pour un maximum de une (1) année pour ce véhicule. Entre le 15 octobre et le 1^{er} mai, un maximum d'un (1) véhicule supplémentaire, non immatriculé, peut être entreposé. Ces véhicules doivent être en état de marche et être localisés dans la cour arrière à plus de trois (3) mètres des limites de propriété ;

Lorsqu'il s'agit d'un usage résidentiel pour fins d'activité récréative de démolition, l'entreposage de véhicules de démolition est autorisé aux conditions suivantes :

- 1° il doit être ordonné ;

- 2° aucune carcasse ou pièce de véhicule autorisée sur la propriété ;
- 3° le véhicule doit être utilisé pour fins d'activité récréative de démolition et doit être localisé dans la cour arrière à plus de trois (3) mètres des limites de propriété ;
- 4° le véhicule de démolition peut être entreposé, et ce pour un maximum d'une (1) année. À l'intérieur ou à la suite de cette année, le véhicule doit être utilisé pour la démolition ;
- 5° le véhicule doit être entouré d'une clôture ou d'une haie dense qui empêche de le voir à partir de toute rue ;
- 6° un maximum d'un (1) véhicule non immatriculés et utilisés pour fin d'activité récréative de démolition peut être entreposé en zone agricole, agro-forestière ou forestière ;
- 7° un maximum d'un (1) véhicule non immatriculé et utilisé pour fin d'activité récréative de démolition peut être entreposé dans les autres zones pourvu qu'une résidence y soit présente ;
- 8° un véhicule utilisé pour fin d'activité récréative de démolition doit être un véhicule automobile, excluant notamment les camions et camionnettes par exemple ;
- 9° un véhicule utilisé pour fin d'activité récréative de démolition doit appartenir à une personne résidant de façon permanente sur la propriété.

ARTICLE 127 : Entreposage de bois de chauffage domestique

L'entreposage extérieur de bois de chauffage à des fins domestiques est autorisé sur tous les lots. Lorsque le lot est situé dans un périmètre urbain ainsi que dans les zones d'habitations, récréotouristique et villégiature, les conditions suivantes s'appliquent:

- 1° le bois doit servir uniquement pour l'utilisation personnelle et il doit y avoir un bâtiment principal sur le lot, à l'exception d'un lot où le lot voisin appartient au même propriétaire ;
- 2° le bois doit être proprement empilé et cordé ;
- 3° le bois ne peut en aucun temps être laissé en vrac sur le lot sauf pour une période continue et maximale de 30 jours ;
- 4° l'entreposage ne doit pas obstruer une fenêtre ou une porte ;
- 5° la hauteur maximale pour cet entreposage est de 1,5 mètre ;
- 6° le nombre de corde de bois ne doit pas dépasser 15 ;
- 7° il est situé dans une cour latérale ou arrière à un minimum de 1,5 mètre de toute ligne de lot ou d'une haie.

CHAPITRE 14 - AFFICHAGE

SECTION 1 - DISPOSITIONS GÉNÉRALES

ARTICLE 128 : Implantation

Toute enseigne doit être implantée sur le même lot que l'usage auquel elle se réfère, à l'exception des panneaux publicitaires. Tout panneau réclame provenant de l'extérieur du territoire de la municipalité est interdit.

ARTICLE 129 : Entretien

Toute enseigne doit être en bon état et bien entretenue. L'aire d'affichage et la structure d'une enseigne ne doivent pas être dépourvues complètement ou partiellement de leur revêtement d'origine et doivent demeurer d'apparence uniforme. Le lot sur lequel est placée une enseigne doit être libre de tout débris et l'herbe et les autres plantes ne faisant pas partie d'un aménagement paysager doivent être fauchées au moins deux (2) fois l'an.

Toute enseigne devra être réparée par son propriétaire ou son délégué de telle façon qu'elle ne devienne pas une nuisance ou un danger public.

ARTICLE 130 : Construction

Une enseigne doit être conçue de façon sécuritaire avec une structure permanente; chacune de ses parties doit être solidement fixée de façon à rester immobile. Tout hauban, cordage, corde, fil ou câble de soutien est prohibé pour le montage et le maintien d'une enseigne.

ARTICLE 131 : Cessation d'usage

Un message publicitaire qui réfère à un établissement commercial qui a cessé ses activités doit être retiré et remplacé par un matériau uni de même dimension afin de couvrir complètement l'espace laissé vide par son retrait dans les six (6) mois suivants la cessation des activités.

ARTICLE 132 : Nombre

Les règles suivantes sont applicables dans le calcul du nombre d'enseignes autorisées :

- 1° toute enseigne ou partie d'enseigne située sur un mur distinct d'un bâtiment ou sur une face distincte d'une marquise ou d'un auvent est considérée comme une enseigne distincte ;
- 2° toute enseigne séparée de plus de 30 centimètres d'une autre enseigne doit être considérée comme une enseigne distincte, à l'exception de celles apposées sur un même poteau, socle ou muret ;
- 3° le nombre d'enseignes est limité à deux (2) par commerce ou établissement industriel, dont une seule enseigne sur poteau. Dans le cas d'un lot d'angle ou transversal, une enseigne additionnelle sur bâtiment est autorisée. Dans le cas où il n'y a aucune enseigne sur le poteau ou socle sur la propriété commerciale ou industrielle localisée dans une zone commerciale, industrielle ou mixte, une enseigne sur un poteau peut être installée ailleurs dans la Municipalité, à l'extérieur du périmètre urbain et des zones de villégiature et récréotouristiques ;
- 4° dans le cas où plusieurs commerces partagent un même bâtiment, une seule enseigne sur poteau est autorisée.

Les enseignes permises sans certificat ne sont pas comptées dans le nombre d'enseignes autorisées.

ARTICLE 133 : Hauteur et superficie

La hauteur d'une enseigne dans le périmètre urbain et dans les zones d'habitations, récréotouristiques et de villégiature est d'un maximum de sept (7) mètres.

La hauteur d'une enseigne ailleurs sur le territoire de la municipalité est d'un maximum de dix (10) mètres.

La superficie d'une enseigne est calculée de la manière suivante :

Il s'agit de la surface délimitée par une ligne continue, réelle ou imaginaire, entourant les limites extrêmes d'une enseigne et de son cadre, incluant toute matière servant à dégager cette enseigne d'un arrière-plan, mais à l'exclusion des montants.

Lorsqu'une enseigne lisible sur deux (2) côtés est identique sur chacune de ses faces, la superficie est équivalente à l'aire d'un des deux (2) côtés seulement. Dans le cas contraire, la superficie est la somme de l'aire des deux côtés.

Les normes suivantes s'appliquent à toutes les zones situées dans le périmètre urbain ainsi que dans les zones d'habitations, récréotouristiques et de villégiature :

- 1° La superficie d'une enseigne sur poteau, socle ou base pleine ne peut excéder 7 m²;
- 2° La superficie d'une enseigne posée à plat sur un mur ne peut excéder 3 m²;
- 3° La superficie d'une enseigne projetante ne peut excéder 2 m².

Les normes suivantes s'appliquent à toutes les autres zones de la municipalité :

- 1° La superficie d'une enseigne sur bâtiment ne peut excéder 10 m²;
- 2° La superficie d'une enseigne sur poteau, socle ou muret ne peut excéder 10 m².

La superficie des enseignes permises sans certificat n'est pas comptée dans le calcul de la superficie autorisée pour les enseignes.

ARTICLE 134 : Éclairage

L'intensité de la lumière artificielle et la couleur d'une enseigne lumineuse doivent être maintenues constantes et stationnaires, sauf dans le cas d'une enseigne indiquant l'heure ou la température.

Si une enseigne est illuminée par réflexion, la source lumineuse doit être disposée de telle façon qu'aucun rayon lumineux ne soit directement projeté hors du lot sur lequel est située l'enseigne.

L'installation électrique de toute enseigne doit être réalisée par une personne dont la compétence est reconnue à cet effet. Tout branchement électrique d'une enseigne sur poteau, sur muret ou sur socle doit être souterrain.

ARTICLE 135 : Matériaux

À l'exception des enseignes mentionnées à l'article 138, toutes les enseignes implantées après l'entrée en vigueur du présent règlement doivent respecter les conditions suivantes :

- 1° L'enseigne et son support sont faits de bois peint, teint ou verni, de métal peint à l'usine ou de tout autre produit imitant ces matériaux ;
- 2° Le message de l'enseigne est sculpté ou peint.

Les matériaux autorisés pour la confection d'une enseigne sont :

- 1° le bois traité pour résister aux intempéries, teint ou peint, à l'exclusion de tout aggloméré et contreplaqué ;
- 2° le métal ou tout matériau s'y apparentant ;
- 3° le plexiglass ;
- 4° le verre ;
- 5° la maçonnerie.

ARTICLE 136 : Implantation et dégagement

À l'exception des enseignes installées par les autorités publiques, aucune enseigne sur poteau, sur muret ou sur socle ne peut être implantée:

- 1° à moins d'un 1,25 mètre de la ligne avant pour les lots compris dans le périmètre d'urbanisation et à moins de trois (3) mètres de la ligne avant pour les lots situés à l'extérieur du périmètre d'urbanisation ;
- 2° dans les triangles de visibilité ;
- 3° à moins d'un (1) mètre de toute autre limite de lot ;

4° à moins de deux (2) mètres de tout bâtiment.

Pour toute enseigne projetante ou sur poteau, il doit être laissé un dégagement minimal de 2,4 mètres entre le sol et la partie la plus basse de l'enseigne. Nonobstant ce qui précède, le dégagement de 2,4 mètres est nécessaire que si la partie la plus basse de l'enseigne est à moins d'un (1) mètre du sol.

Une enseigne posée à plat ne peut faire saillie de plus de 0,25 mètre de la façade du bâtiment.

ARTICLE 137 : Enseignes interdites

Les enseignes suivantes sont prohibées sur l'ensemble du territoire de la municipalité :

- 1° toute enseigne à feux clignotants ou rotatifs est interdite qu'elle soit disposée à l'extérieur du bâtiment ou à l'intérieur du bâtiment et visible de l'extérieur;
- 2° toute enseigne rotative, animée et de type babillard. Toutefois, cette disposition n'a pas pour effet d'interdire pour les stations-services et les postes d'essence, les chiffres interchangeables pour le prix de l'essence;
- 3° Toute enseigne utilisant un écran de type télévision est interdite à l'exception pour les usages publics;
- 4° toute enseigne susceptible de créer la confusion ou de faire obstruction à la signalisation routière installée par l'autorité compétente sur la rue;
- 5° toute enseigne peinte directement sur le bâtiment, sur une clôture ou intégrée au parement;
- 6° toute enseigne dont le contour a la forme d'un objet usuel, une forme humaine, une forme animale;
- 7° toute enseigne installée sur un toit, une galerie, un escalier de sauvetage, devant une fenêtre ou une porte, sur les arbres, les clôtures, les constructions hors toit et les poteaux de services publics;
- 8° tout objet gonflable utilisé à des fins d'affichage ou de publicité, sauf dans le cas d'une activité temporaire et ce, pour une durée maximale de 14 jours. Un tel objet gonflable peut être installé au maximum deux (2) fois par an par commerce;
- 9° les enseignes à éclats, et notamment les enseignes imitant les dispositifs avertisseurs lumineux dont, entre autres, les gyrophares semblables à ceux qui sont employés sur les voitures de police, les ambulances, les véhicules de pompiers ou autres véhicules;
- 10° toute enseigne portative incluant entre autres les enseignes installées sur des véhicules ou apposées sur des véhicules, à l'exception des enseignes de type sandwich et des enseignes mobiles;
- 11° toute enseigne peinte ou apposée sur un véhicule ou une remorque stationnés de manière continue;
- 12° toute enseigne fantôme;
- 13° tout panneau-réclame.

ARTICLE 138 : Enseignes autorisées sans certificat

Les enseignes suivantes sont autorisées sans qu'il soit nécessaire d'obtenir un certificat à cet effet. Elles doivent cependant être conformes aux dispositions du présent règlement qui leur sont applicables :

- 1° les enseignes émanant de l'autorité publique et les enseignes commémorant un fait ou un site historique ;

- 2° les drapeaux ou emblèmes d'un organisme civique ou philanthropique éducationnel ou religieux ;
- 3° les enseignes non lumineuses indiquant qu'un lot, un bâtiment ou une partie de bâtiment est à vendre ou à louer, à raison d'une enseigne par rue sur laquelle le lot a façade et d'une superficie maximale de 1,5 m². Ces enseignes ne pourront être installées que sur le lot à vendre ou à louer ou sur le lot où est érigé le bâtiment à vendre ou à louer. Ces enseignes doivent être enlevées au plus tard 30 jours suivant la vente ou la location de la propriété ;
- 4° les affiches sur papier, tissu ou matériel rigide, installées temporairement à l'occasion d'un carnaval, d'une exposition, d'une manifestation religieuse, patriotique ou d'une campagne de souscription publique et ne servant à aucune fin commerciale. Elles doivent être installées au plus tôt un jour avant le début des activités et retirées le jour même où elle prend fin ;
- 5° une plaque ou une enseigne annonçant un gîte touristique ou un commerce associable à la résidence posée à plat sur un bâtiment, d'une superficie maximale de 0,5 m² ;
- 6° les enseignes d'identification de moins de 0,5 m² à raison d'une seule par bâtiment ;
- 7° les affiches électorales et référendaires d'un candidat ou d'un parti politique au cours d'une campagne électorale fédérale, provinciale, municipale ou scolaire. Ces affiches doivent être enlevées deux (2) semaines au plus tard après la date du scrutin ;
- 8° les tableaux indiquant les heures des offices et les activités religieuses, placés sur le lot des édifices destinés au culte, pourvu qu'ils n'aient pas plus d'un (1) m² ;
- 9° les enseignes de ferme identifiant les fermes et leur spécialisation pourvu qu'elles soient d'une superficie maximale de trois (3) m² ;
- 10° les enseignes indiquant le menu d'un restaurant ou les heures d'affaires d'un établissement. La superficie maximale d'une telle enseigne est de 0,30 m². Une (1) seule enseigne de ce type est autorisée par établissement ;
- 11° les enseignes directionnelles ne comptant aucune image corporative ou publicité. Le nombre d'enseignes de ce type est illimité, mais la somme des enseignes directionnelles ne doit pas excéder 2,5 m² sans que chacune d'elle ne dépasse la superficie maximale de 1 m² ;
- 12° les enseignes de type sandwich, aux conditions suivantes :
 - a) une seule enseigne par commerce ;
 - b) limitée aux commerces de restauration et aux commerces et services au détail ;
 - c) l'enseigne doit être implantée sur le lot où sont exercées les activités commerciales ;
 - d) la hauteur maximale de l'enseigne ne peut excéder 1,25 mètre ;
 - e) la superficie maximale de l'enseigne ne doit pas excéder 0,75 m² ;
 - f) les matériaux de construction doivent être faits d'ardoise, de carton-ardoise ou de bois peint ;
- 13° les enseignes en vitrine, aux conditions suivantes :
 - a) elles doivent se localiser que dans les vitrines du rez-de-chaussée d'un bâtiment ;
 - b) elles doivent être installées du côté intérieur du bâtiment ;
 - c) la superficie maximale de l'enseigne ne doit pas excéder 25 % de la superficie de la vitrine dans laquelle elle est installée.
- 14° les enseignes érigées à l'occasion d'un chantier de construction et identifiant le futur occupant, l'entrepreneur, les sous-traitants et les professionnels responsables du projet, pour la durée du permis qui a été émis.

ARTICLE 139 : Types d'enseignes autorisées

En plus des enseignes autorisées sans certificat, les types d'enseignes autorisés sur le territoire municipal sont les suivants :

- projetantes ;
- posées à plat ;
- sur poteau et sur socle ;
- sur muret ;
- sur auvent ;
- de type sandwich ;
- mobile.

ARTICLE 140 : Enseigne mobile

Une enseigne mobile conçue en usine est autorisée sur le territoire aux conditions suivantes :

- 1° elle est autorisée pour un maximum quatre (4) semaines consécutives. À l'expiration de ce délai, un délai de quatre (4) autres semaines doit s'écouler avant qu'une enseigne mobile puisse être installée sur la même propriété;
- 2° elle doit être localisée sur le même emplacement que l'usage en cause, sauf pour un événement public cautionné par un organisme public;
- 3° elle est autorisée dans les zones commerciales, industrielles et publiques ainsi que sur les propriétés publiques. Elle ne peut être installée dans l'emprise d'une voie publique;
- 4° elle doit avoir un maximum de six (6) mètres carrés;
- 5° elle doit être installée à au moins 60 cm de l'emprise de la rue et dans le cas d'un lot d'angle, à plus de quatre (4) mètres de l'emprise de la rue;
- 6° elle ne doit pas être placée de façon qu'elle obstrue la vue d'une voie ferrée à l'endroit ou ladite voie ferrée traverse la voie publique.

CHAPITRE 15 - ENVIRONNEMENT

SECTION 1 - MESURES DE PROTECTION EN BORDURE DES LACS ET DES COURS D'EAU

ARTICLE 141 : Champ d'application

Sont assujettis à l'obtention d'un permis ou d'un certificat d'autorisation de la municipalité, toutes les constructions, tous les ouvrages et tous les travaux qui sont susceptibles de détruire ou de modifier la couverture végétale des rives, ou de porter le sol à nu, ou d'en affecter la stabilité, ou qui empiètent sur le littoral.

Les constructions, ouvrages et travaux relatifs aux activités d'aménagement forestier, dont la réalisation est assujettie à la Loi sur les forêts et à ses règlements, ne sont pas sujets à une autorisation préalable des municipalités.

ARTICLE 142 : Construction et ouvrage permis sur la rive

Dans la rive ou au-dessus de la rive, aucune construction, ouvrage ou travaux n'est autorisé.

Peuvent toutefois être permis les constructions, les ouvrages et les travaux suivants, si leur réalisation n'est pas incompatible avec d'autres mesures de protection préconisées pour les plaines inondables :

- 1° l'entretien, la réparation et la démolition des constructions et ouvrages existants, utilisés à des fins autres que municipales, commerciales, industrielles, publiques ou pour des fins d'accès public ;
- 2° les constructions, les ouvrages et les travaux à des fins municipales, commerciales, industrielles, publiques ou pour des fins d'accès public, y compris leur entretien, leur réparation et leur démolition, s'ils sont assujettis à l'obtention d'une autorisation en vertu de la Loi sur la qualité de l'environnement ;
- 3° la construction ou l'agrandissement d'un bâtiment principal à des fins autres que municipales, commerciales, industrielles, publiques ou pour des fins d'accès public aux conditions suivantes :
 - a) les dimensions du lot ne permettent plus la construction ou l'agrandissement de ce bâtiment principal à la suite de la création de la bande de protection de la rive et il ne peut raisonnablement être réalisé ailleurs sur le lot ;
 - b) le lotissement a été réalisé avant l'entrée en vigueur du premier règlement municipal applicable interdisant la construction dans la rive ;
 - c) le lot n'est pas situé dans une zone à forts risques d'érosion ou de glissements de lot identifiés au schéma d'aménagement et de développement ;
 - d) une bande minimale de protection de cinq (5) mètres devra obligatoirement être conservée dans son état actuel ou préférablement retournée à l'état naturel si elle ne l'était déjà.
- 4° la construction ou l'érection d'un bâtiment complémentaire ou toute construction accessoire de type garage, remise, cabanon ou piscine, est possible seulement sur la partie d'une rive qui n'est plus à l'état naturel et aux conditions suivantes :
 - a) les dimensions du lot ne permettent plus l'érection de toute construction complémentaire ou accessoire, à la suite de la création de la bande de protection de la rive;
 - b) le lotissement a été réalisé avant l'entrée en vigueur du premier règlement municipal applicable interdisant la construction dans la rive ;
 - c) une bande minimale de protection de cinq (5) mètres devra obligatoirement être conservée dans son état actuel ou préférablement retournée à l'état naturel si elle ne l'était déjà ;
 - d) le bâtiment complémentaire ou toute construction accessoire devra reposer sur le lot sans excavation ni remblayage.
- 5° les ouvrages et travaux suivants relatifs à la végétation :
 - a) les activités d'aménagement forestier dont la réalisation est assujettie à la Loi sur les forêts et à ses règlements d'application ;

- b) la coupe d'assainissement ;
 - c) la récolte d'arbres de 50 % des tiges de 10 centimètres et plus de diamètre, à la condition de préserver un couvert forestier d'au moins 50 % dans les boisés privés utilisés à des fins d'exploitation forestière ou agricole ;
 - d) la coupe nécessaire à l'implantation d'une construction ou d'un ouvrage autorisé ;
 - e) la coupe nécessaire à l'aménagement d'une ouverture de cinq (5) mètres de largeur donnant accès au plan d'eau, lorsque la pente de la rive est inférieure à 30 % ;
 - f) l'élagage et l'émondage nécessaires à l'aménagement d'une fenêtre de cinq (5) mètres de largeur, lorsque la pente de la rive est supérieure à 30 % ainsi qu'à l'aménagement d'un sentier ou d'un escalier qui donne accès au plan d'eau ;
 - g) aux fins de rétablir un couvert végétal permanent et durable, les semis et la plantation d'espèces végétales, d'arbres ou d'arbustes et les travaux nécessaires à ces fins ;
 - h) les divers modes de récolte de la végétation herbacée pour un lot utilisé à des fins d'activités agricoles et où il s'y pratique la culture des sols, et ce, lorsque la pente de la rive est inférieure à 30 % et uniquement sur le haut de talus lorsque la pente est supérieure à 30 %.
- 6° la culture du sol à des fins d'exploitation agricole, à la condition qu'une bande minimale de trois (3) mètres dont la largeur est mesurée à partir de la ligne des hautes eaux soit maintenue à l'état naturel ou conservée. De plus, s'il y a un talus et que le haut de celui-ci se situe à une distance inférieure à trois (3) mètres à partir de la ligne des hautes eaux, la largeur de la bande de végétation à conserver doit inclure un minimum d'un (1) mètre sur le haut du talus ;
- 7° les ouvrages et travaux suivants :
- a) l'installation de clôtures ;
 - b) l'implantation ou la réalisation d'exutoires de réseaux de drainage souterrain ou de surface et les stations de pompage ;
 - c) l'aménagement de traverses de cours d'eau relatif aux passages à gué, aux ponceaux et ponts ainsi que les chemins y donnant accès ;
 - d) les équipements nécessaires à l'aquaculture ;
 - e) toute installation septique autorisée en vertu de la réglementation sur l'évacuation et le traitement des eaux usées des résidences isolées édictée en vertu de la Loi sur la qualité de l'environnement ;
 - f) lorsque la pente, la nature du sol et les conditions de terrain ne permettent pas de rétablir la couverture végétale et le caractère naturel de la rive, les ouvrages et les travaux de stabilisation végétale ou mécanique tels les perrés, les gabions ou finalement les murs de soutènement, en accordant la priorité à la technique la plus susceptible de faciliter l'implantation éventuelle de végétation naturelle ;
 - g) les puits individuels autorisés en vertu du règlement sur le captage des eaux souterraines du gouvernement du Québec ;
 - h) la reconstruction ou l'élargissement d'une route ou d'un chemin existant incluant les chemins de ferme et les chemins forestiers ;
 - i) les ouvrages et travaux nécessaires à la réalisation des constructions, ouvrages et travaux autorisés sur le littoral conformément aux mesures relatives au littoral ;
 - j) les activités d'aménagement forestier dont la réalisation est assujettie à la Loi sur les forêts et à sa réglementation sur les normes d'intervention dans les forêts du domaine de l'État.

ARTICLE 143 : Construction et ouvrage permis sur le littoral

Sur le littoral, sont en principe interdits toutes les constructions, tous les ouvrages et tous les travaux. Peuvent toutefois être permis les constructions, les ouvrages et les travaux suivants, si leur réalisation n'est pas incompatible avec d'autres mesures de protection recommandées pour les plaines inondables :

- 1° les quais :
- a) à raison d'un (1) seul par propriété. Un deuxième (2^e) quai peut être autorisé sur une même propriété à condition qu'il desserve une ou plusieurs autres propriétés via une servitude de passage notariée;
 - b) sur pilotis, sur pieux ou fabriqués de plates-formes flottantes et dont la portion contigüe à la rive n'excède pas la largeur maximale de l'ouverture autorisée pour y accéder, si elle est déjà présente;

- c) sans agents de conservation qui en prolongent leur durée de vie;
 - d) à condition qu'ils soient localisés à l'intérieur de la ligne de lot latérale ou de son prolongement dans le lac;
 - e) d'une superficie maximale de vingt (20) mètres carrés;
- 2° les abris pour embarcation nautique :
- a) sur pilotis, sur support élévateur, sur pieux ou fabriqués de plates-formes flottantes et d'une largeur maximale de cinq (5) mètres soit la largeur maximale calculée à l'endroit où le quai ou l'abri pour embarcation nautique sont accessibles du lot. Dans le cas où plusieurs quais ou abris à embarcation nautique sont installés, la largeur maximale s'applique à l'ensemble des quais ou abris à embarcation nautique;
 - b) à condition qu'ils soient formés d'une armature sans agents de conservation;
 - c) munis ou non d'une toile imperméable servant de toit qui redescend sur les côtés au maximum jusqu'à mi-hauteur;
 - d) à condition qu'ils demeurent à l'intérieur du prolongement des lignes des lots voisins;
- 3° l'aménagement de traverses de cours d'eau relatif aux passages à gué, aux ponceaux et aux ponts;
- 4° les équipements nécessaires à l'aquaculture;
- 5° les prises d'eau;
- 6° l'aménagement, à des fins agricoles, de canaux d'amenée ou de dérivation pour les prélèvements d'eau dans les cas où l'aménagement de ces canaux est assujéti à l'obtention d'une autorisation en vertu de la Loi sur la qualité de l'environnement;
- 7° l'empiétement sur le littoral nécessaire à la réalisation des travaux autorisés dans la rive;
- 8° les travaux de nettoyage et d'entretien dans les cours d'eau, sans déblaiement, effectués par une autorité municipale conformément aux pouvoirs et devoirs qui lui sont conférés par la loi;
- 9° les constructions, les ouvrages et les travaux à des fins municipales, industrielles, commerciales, publiques ou pour fins d'accès public, y compris leur entretien, leur réparation et leur démolition, assujéti à l'obtention d'une autorisation en vertu de la *Loi sur la qualité de l'environnement*, de la *Loi sur la conservation et la mise en valeur de la faune* (L.R.Q., c. C-61.1), de la *Loi sur le régime des eaux* (L.R.Q., c. R-13) et de toute autre loi;
- 10° l'entretien, la réparation et la démolition de constructions et d'ouvrages existants, qui ne sont pas utilisés à des fins municipales, industrielles, commerciales, publiques ou d'accès public.

ARTICLE 144 : Plaines inondables de grand courant (récurrence 0-20 ans)

Dans la zone de grand courant d'une plaine inondable ainsi que dans les plaines inondables identifiées sans que ne soient distinguées les zones de grand courant de celles de faible courant sont interdits toutes les constructions, tous les ouvrages et tous les travaux.

Malgré le principe énoncé précédemment, peuvent être réalisés dans ces zones, les constructions, les ouvrages et les travaux suivants, si leur réalisation n'est pas incompatible avec les mesures de protection applicables pour les rives et le littoral :

- 1° les travaux qui sont destinés à maintenir en bon état les terrains, à entretenir, à réparer, à moderniser ou à démolir les constructions et ouvrages existants, à la condition que ces travaux n'augmentent pas la superficie de la propriété exposée aux inondations ; cependant, lors de travaux de modernisation ou de reconstruction d'une infrastructure liée à une voie de circulation publique, la superficie de l'ouvrage exposée aux inondations pourra être augmentée de 25 % pour des raisons de sécurité publique ou pour rendre telle infrastructure conforme aux normes applicables ; dans tous les cas, les travaux

majeurs à une construction ou à un ouvrage devront entraîner l'immunisation de l'ensemble de celle-ci ou de celui-ci ;

- 2° les installations entreprises par les gouvernements, leurs ministères et organismes, qui sont nécessaires aux activités de trafic maritime, notamment les quais, les brise-lames, les canaux, les écluses et les aides fixes à la navigation; des mesures d'immunisation appropriées devront s'appliquer aux parties des ouvrages situées sous le niveau d'inondation de la crue à récurrence de 100 ans ;
- 3° les installations souterraines linéaires de services d'utilité publique telles que les pipelines, les lignes électriques et téléphoniques ainsi que les conduites d'aqueduc et d'égout ne comportant aucune entrée de service pour des constructions ou ouvrages situés dans la zone inondable de grand courant ;
- 4° la construction de réseaux d'aqueduc ou d'égout souterrains dans les secteurs déjà construits, mais non pourvus de ces services afin de raccorder uniquement les constructions et ouvrages déjà existants à la date d'entrée en vigueur du premier règlement municipal interdisant les nouvelles implantations, les installations septiques destinées à des constructions ou des ouvrages existants ;
- 5° l'installation prévue doit être conforme à la réglementation sur l'évacuation et le traitement des eaux usées des résidences isolées édictée en vertu de la Loi sur la qualité de l'environnement ;
- 6° l'amélioration ou le remplacement d'un puits d'une résidence ou d'un établissement existant par un puits tubulaire, construit de façon à éliminer les risques de contamination par scellement de l'espace annulaire par des matériaux étanches et de façon durable ainsi qu'à éviter la submersion ;
- 7° un ouvrage à aire ouverte, à des fins récréatives, autre qu'un terrain de golf, réalisable sans remblai ni déblai ;
- 8° la reconstruction lorsqu'un ouvrage ou une construction a été détruit par une catastrophe autre qu'une inondation (les reconstructions devront être immunisées conformément aux prescriptions de la politique) ;
- 9° les aménagements fauniques ne nécessitant pas de remblai et ceux qui en nécessitent, mais dans ce dernier cas, seulement s'ils sont assujettis à l'obtention d'une autorisation en vertu de la Loi sur la qualité de l'environnement ;
- 10° les travaux de drainage des terres ;
- 11° les activités d'aménagement forestier, réalisées sans déblai ni remblai, dont la réalisation est assujettie à la Loi sur les forêts et à ses règlements ;
- 12° les activités agricoles réalisées sans remblai ni déblai.

ARTICLE 145 : Plaines inondables de faible courant (récurrence 20-100 ans)

Dans la zone de faibles courants d'une plaine inondable sont interdits :

- 1° toutes les constructions et tous les ouvrages non immunisés ;
- 2° les travaux de remblai autres que ceux requis pour l'immunisation des constructions et ouvrages autorisés.

Dans cette zone peuvent être permis des constructions, ouvrages et travaux bénéficiant de mesures d'immunisation différentes de celles prévues tel que précisé à l'article suivant « Mesures d'immunisation applicables aux constructions, ouvrages et travaux réalisés dans une plaine inondable », mais jugées suffisantes dans le cadre d'une dérogation adoptée conformément aux dispositions de la Loi sur l'aménagement et l'urbanisme à cet effet par la MRC.

ARTICLE 146 : Zones d'embâcles

Dans les zones d'embâcles identifiées à la carte des zones de contraintes, les normes de l'article 144 concernant les plaines inondables de grand courant (récurrence 0-20 ans) s'appliquent. Malgré ce qui précède, toutes les constructions et tous les usages résidentiels sont interdits.

SECTION 2 - ZONES DE CONTRAINTES NATURELLES

ARTICLE 147 : Champ d'application

Les dispositions de la présente section s'appliquent aux zones de glissement de terrain à risque élevé, moyen ou faible ainsi que les zones d'érosion définies et apparaissant sur la carte des zones de contraintes de la municipalité.

Toute étude exigée en vertu de la présente section doit être réalisée par un membre de l'Ordre des ingénieurs du Québec.

SOUS-SECTION 1 - ZONE DE GLISSEMENT DE TERRAIN À RISQUE ÉLEVÉ

ARTICLE 148 : Construction

Toute construction à l'intérieur d'une zone de glissement à risque élevé est prohibée, sauf pour relier un bâtiment existant à un réseau d'aqueduc et d'égout en place ou projeté, si une étude réalisée par un membre de l'Ordre des ingénieurs du Québec démontre clairement l'absence de danger pour la sécurité publique.

ARTICLE 149 : Travaux

Le remblayage au sommet d'un talus ou l'excavation et la mise à nu du sol au pied d'un talus à l'intérieur d'une zone de glissement à risque élevé est prohibé.

Toutefois, certains travaux de stabilisation sont autorisés sur le talus lorsqu'une étude réalisée par un membre de l'Ordre des ingénieurs du Québec démontre clairement leur nécessité.

ARTICLE 150 : Végétation

Tout travail perturbant la végétation en place à l'intérieur d'une zone de glissement à risque élevé est prohibé.

ARTICLE 151 : Installation septique

Toute installation septique à l'intérieur d'une zone de glissement à risque élevé est prohibée.

SOUS-SECTION 2 - ZONE DE GLISSEMENT DE TERRAIN À RISQUE MOYEN

ARTICLE 152 : Construction

Les habitations unifamiliales sont permises à l'intérieur d'une zone de glissement à risque moyen en autant qu'elles soient raccordées à un réseau d'égout et d'aqueduc et qu'une étude démontre clairement l'absence de danger pour la sécurité publique.

ARTICLE 153 : Travaux

Le remblayage au sommet d'un talus ou l'excavation au pied d'un talus à l'intérieur d'une zone de glissement à risque moyen est prohibé.

Toutefois, certains travaux de stabilisation sont autorisés sur le talus lorsqu'une étude démontre clairement leur nécessité.

ARTICLE 154 : Végétation

Dans une zone de glissement de terrain à risque moyen, tout travail perturbant la végétation est prohibé.

ARTICLE 155 : Installation septique

Toute installation septique dans une zone de glissement à risque moyen est prohibée, sauf lorsqu'une étude démontre clairement l'absence de danger.

ARTICLE 156 : Agrandissement d'un bâtiment

Dans une zone de glissement à risque moyen, l'agrandissement de bâtiments commerciaux, industriels et d'habitations est autorisé lorsqu'une étude démontre clairement l'absence de tout danger.

Aucun bâtiment de plus de deux (2) étages ne doit résulter d'un tel agrandissement.

SOUS-SECTION 3 - ZONE DE GLISSEMENT DE TERRAIN À RISQUE FAIBLE

ARTICLE 157 : Construction

Les bâtiments commerciaux, industriels et les résidences unifamiliales sont permis à l'intérieur d'une zone de glissement à risque faible, en autant qu'ils aient deux (2) étages ou moins.

ARTICLE 158 : Végétation

Dans une zone de glissement à risque faible, le déboisement est permis sur une superficie maximale de 1 000 m² par lot. Le prélèvement partiel de la matière ligneuse à des fins commerciales est autorisé. La revégétalisation des parties dénudées lors des travaux est obligatoire.

ARTICLE 159 : Agrandissement d'un bâtiment

Dans une zone à risque faible, l'agrandissement de bâtiments commerciaux, industriels et d'habitations est permis, en autant que le bâtiment qui en résulte ait deux (2) étages ou moins.

SOUS-SECTION 4 - ZONE D'ÉROSION

ARTICLE 160 : Zone d'érosion

Dans les zones d'érosions identifiées à l'annexe O sur la carte des zones de contraintes sont interdites, lorsque la pente est supérieure à 30%, les constructions et les travaux sur la végétation.

Malgré ce qui précède, tout travail sur la végétation est interdit à l'intérieur d'une zone d'érosion (lorsque la pente est supérieure à 30 %), sauf la récupération des arbres morts ou endommagés par le feu, les insectes ou la maladie, ainsi que l'élagage.

- lorsque la pente est égale ou inférieure à 30%, les nouvelles constructions seront autorisées moyennant dépôt auprès du fonctionnaire désigné, d'une étude de sol appropriée ;
- tout bâtiment principal à être implanté au bas du dénivelé doit respecter la marge de recul arrière à partir de ladite zone qui sera applicable à la zone d'érosion identifiée sur la propriété où le bâtiment est projeté.

Malgré ce qui précède, la récupération des arbres morts ou endommagés par le feu, les insectes ou les maladies est autorisée.

SECTION 3 – ZONES DE CONTRAINTES ANTHROPIQUES

ARTICLE 161 : Dépôt à neiges usées

Les dépôts à neiges usées ont pour effet de créer une surcharge importante ou un apport d'eau important. Les dépôts à neiges usées sont alors interdits au sommet d'un talus, dans une bande de protection dont la profondeur est égale à une fois la hauteur du talus jusqu'à concurrence de 40 mètres dans les zones de glissements de terrain suivantes :

- Zone à risque élevé;

- Zone à risque moyen avec talus d'une hauteur égale ou supérieure à 5 mètres et ayant une pente dont l'inclinaison est supérieure à 36 %;
- Zone à risque moyen avec cours d'eau à la base.

De plus, les dépôts à neiges usées sont interdits au sommet du talus, dans une bande de protection dont la profondeur est égale à une fois la hauteur du talus jusqu'à concurrence de 20 mètres dans la zone de glissements de terrain suivante :

- Zone à risque moyen avec talus d'une hauteur égale ou supérieure à 5 mètres et ayant une pente dont l'inclinaison est égale ou supérieure à 25 % et inférieure à 36 % sans cours d'eau à la base.

ARTICLE 162 : Lieux d'élimination des déchets

À l'exception des bâtiments et infrastructures liés à la gestion des déchets, aucune implantation résidentielle, commerciale, industrielle ou institutionnelle n'est autorisée. Cette bande de protection est établie en fonction du type de site :

- enfouissement sanitaire : 1 000 mètres ;
- dépôt en tranchées : 500 mètres ;
- dépôt de matériaux secs : 300 mètres ;
- ancien dépotoir désaffecté: 50 mètres.

ARTICLE 163 : Lieux de traitement des matières résiduelles

Toutes les nouvelles résidences, commerces, industries, établissements communautaires et puits d'alimentation en eau potable sont prohibés dans un rayon de 200 mètres de la limite d'un lot occupé par un site d'enfouissement technique (LET), un site de compostage industriel, un écocentre.

ARTICLE 164 : Terrains contaminés

Les terrains susceptibles d'être contaminés sont les suivants :

- Terrains où se sont déroulées des activités industrielles ou commerciales susceptibles de contaminer les sols ou l'eau souterraine identifiés à l'annexe 1 de la Politique de protection des sols et de réhabilitation des terrains contaminés du ministère de l'Environnement du Québec ;
- Terrains inclus dans la banque de données des terrains contaminés du ministère de l'Environnement ;
- Terrains que le propriétaire présume être contaminés.

Pour tous les terrains susceptibles d'être contaminés, un profil environnemental, fait par une personne dûment habilitée en la matière, devra être déposé à la municipalité, confirmant la compatibilité du projet envisagé avec l'état du terrain, conformément aux lignes directrices du ministère de l'Environnement décrites dans la Politique de protection des sols et de réhabilitation des terrains contaminés.

ARTICLE 165 : Les activités extractives

L'implantation ou l'agrandissement d'une carrière ou sablière doit respecter les dispositions du Règlement sur les carrières et sablières découlant de la Loi sur la qualité de l'environnement (chapitre Q-2, r.7.1).

Toute nouvelle exploitation est implantée à une distance minimale de 300 m d'un périmètre urbain, d'un îlot déstructuré, d'une zone récréative ou de villégiature et d'un point de vue panoramique ou esthétique identifié par le plan d'urbanisme ; de 100 m d'une zone d'écologie de conservation ou d'un territoire d'intérêt historique, écologique ou culturel identifié par le plan d'urbanisme.

De plus, elles doivent être situées à une distance minimale de 150 m de toute habitation, à l'exception de celle du propriétaire.

ARTICLE 166 : Poste de transformation électrique

Tout nouvel usage résidentiel, public ou institutionnel doit être situé à plus de 100 mètres de la clôture de protection d'un poste de transformation électrique.

ARTICLE 167 : Infrastructures ferroviaires

Aucun bâtiment principal résidentiel ni institutionnel et public n'est autorisé à moins de 15 mètres de l'emprise d'une voie ferrée.

Toutefois, la reconstruction d'un bâtiment principal qui a été détruit suite à un sinistre est autorisée selon les conditions suivantes ;

- 1° aucun nouvel usage résidentiel, institutionnel et public ne doit être ajouté par rapport à la situation qui prévalait avant le sinistre ;
- 2° l'implantation du nouveau bâtiment et tout agrandissement de superficie doivent se faire sur la même assise ou à une distance plus éloignée de l'emprise ferroviaire ;
- 3° dans le cas d'un usage résidentiel, le nombre de logements ne devra pas être augmenté.

SECTION 4 - DISPOSITIONS APPLICABLES AUX ZONES DE CONSERVATION ET D'ÉCOLOGIE

ARTICLE 168 : Normes d'aménagement

Tout travail ou ouvrage effectué à l'intérieur d'une zone de conservation et d'écologie doit respecter les conditions suivantes :

- 1° tout bâtiment est interdit, sauf dans le cas d'un centre d'observation de la nature, d'un belvédère ou un refuge temporaire ;
- 2° le remblayage au sol est interdit ;
- 3° la coupe forestière est interdite sauf pour la récupération des arbres morts ou endommagés par le feu, les insectes ou les maladies ;
- 4° le prélèvement de la ressource faunique ou floral est interdit.

CHAPITRE 16 - GESTION DES ODEURS EN ZONE AGRICOLE

SECTION 1 : DISTANCES SEPARATRICES APPLICABLES AUX INSTALLATIONS D'ELEVAGE

INSTALLATIONS D'ELEVAGE

ARTICLE 169 : Champ d'application

Les dispositions de la présente section ne s'intéressent qu'aux inconvénients relatifs aux odeurs dues aux pratiques agricoles et l'ensemble des paramètres proposés ne touche pas aux aspects reliés au contrôle de la pollution de l'eau et du sol. Ces dispositions n'ont pas pour effet de soustraire les producteurs et productrices agricoles à l'obligation de respecter les normes environnementales contenues dans les réglementations spécifiques du ministère de l'Environnement et de la Faune.

Elles ne visent qu'à établir de façon optimale un procédé opportun pour déterminer des distances séparatrices propices à favoriser une cohabitation harmonieuse en milieu rural. Les définitions suivantes sont spécifiques au présent chapitre.

Maison d'habitation :

Une maison d'habitation d'une superficie d'au moins 21 m² qui n'appartient pas au propriétaire ou à l'exploitant des installations d'élevage en cause ou à un actionnaire ou dirigeant qui est propriétaire ou exploitant de ces installations.

Immeuble protégé :

- 1° Un centre récréatif de loisir, de sport ou de culture ;
- 2° un parc municipal ;
- 3° une plage publique ou une marina ;
- 4° le terrain d'un établissement d'enseignement ou d'un établissement au sens de la Loi sur la santé et les services sociaux (L.R.Q., c.S-4,2) ;
- 5° un établissement de camping au sens du Règlement sur les établissements touristiques adopté par le décret 747-91 du 29 mai 1991 ;
- 6° les bâtiments sur une base de plein air ou d'un centre d'interprétation de la nature ;
- 7° le chalet d'un centre de ski ou d'un club de golf ;
- 8° un temple religieux ;
- 9° un théâtre d'été ;
- 10° un établissement d'hébergement au sens du règlement sur les établissements touristiques, à l'exception d'un gîte touristique, d'une résidence de tourisme ou d'un meublé rudimentaire;
- 11° un bâtiment servant à des fins de dégustation de vins dans un vignoble ou un établissement de restauration de 20 sièges et plus détenteur d'un permis d'exploitation à l'année ainsi qu'une table champêtre ou toute autre formule similaire lorsqu'elle n'appartient pas au propriétaire ou à l'exploitant des installations d'élevage en cause.

Site patrimonial protégé :

Site patrimonial reconnu par une instance compétente et identifié au schéma d'aménagement.

Périmètre d'urbanisation d'une municipalité :

La limite prévue de l'extension future de l'habitat de type urbain dans une municipalité, déterminée par le schéma d'aménagement applicable dans cette municipalité à l'exception de toute partie de ce périmètre qui serait comprise dans une zone agricole extension qui serait comprise dans une zone établie suivant la Loi sur la protection du territoire agricole.

Marina :

Ensemble touristique comprenant le port de plaisance et les aménagements qui le bordent et identifié au schéma d'aménagement.

Camping :

Établissement qui offre au public, moyennant rémunération, des sites permettant d'accueillir des véhicules de camping à la ferme appartenant au propriétaire ou à l'exploitant des installations d'élevage en cause.

Gestion solide :

Le mode d'évacuation d'un bâtiment d'élevage ou d'un ouvrage d'entreposage des déjections animales dont la teneur en eau est inférieure à 85 % à la sortie du bâtiment.

Gestion liquide :

Tout mode d'évacuation des déjections animales autre que la gestion sur fumier solide.

Installation d'élevage :

Un bâtiment où des animaux sont élevés ou un enclos ou une partie d'enclos où sont gardés, à des fins autres que le pâturage, des animaux y compris, le cas échéant, tout ouvrage d'entreposage des déjections des animaux qui s'y trouvent.

Remplacement d'un usage :

Changement formel d'un usage par un autre différent ou généralisation d'un usage à l'ensemble d'un bâtiment. Exemple : un bâtiment où l'élevage de veaux est remplacé par de l'élevage de porcs).

Unité d'élevage :

Une installation d'élevage ou, lorsqu'il y en a plus d'une, l'ensemble des installations d'élevage dont un point du périmètre de l'une est à moins de 150 mètres de la prochaine et, le cas échéant, de tout ouvrage d'entreposage des déjections des animaux qui s'y trouvent.

Vent dominant d'été :

Vent soufflant plus de 25 % du temps dans une direction durant les mois de juin, juillet et août réunis tels qu'évalués à la station météorologique la plus représentative de l'emplacement d'un établissement de production animale.

ARTICLE 170 : Détermination des distances séparatrices relatives aux installations d'élevage

Toute nouvelle construction, agrandissement ou rénovation doit être autorisée en fonction du respect des distances séparatrices relatives aux installations d'élevage, aux lieux d'entreposage situés à plus de 150 mètres d'un établissement animal, et à l'épandage des engrais de ferme.

La détermination des normes visant à déterminer les distances séparatrices applicables lors de travaux se calcule de la façon suivante :

Les distances séparatrices applicables à une nouvelle construction ou agrandissement d'une installation d'élevage sont obtenues en multipliant entre eux les paramètres B, C, D, E, et F présentés ci-après. Les tableaux correspondant à chaque paramètre sont en annexe et identifiés selon la lettre correspondante. Ces paramètres sont les suivants:

Identification du nombre d'unités animales (Le paramètre A)

Il correspond au nombre maximum d'unités animales gardées au cours d'un cycle annuel de production. Il sert à la détermination du paramètre B. On l'établit à l'aide du tableau de l'annexe A.

Identification des distances de base (Le paramètre B)

Il est celui des distances de base. Il est établi en recherchant dans le tableau figurant à l'annexe B la distance de base correspondant à la valeur calculée pour le paramètre A.

Évaluation de la charge d'odeur (Le paramètre C)

Il est celui du potentiel d'odeur. Le tableau de l'annexe C présente le potentiel d'odeur selon le groupe ou la catégorie d'animaux en cause.

Valeur du type de fumier (Le paramètre D)

Il correspond au type de fumier. Le tableau de l'annexe D fournit la valeur de ce paramètre au regard du mode de gestion des engrais de ferme.

Type de projet (Le paramètre E)

Il renvoie au type de projet. Lorsqu'une unité d'élevage aura bénéficié de la totalité du droit de développement que lui confère la Loi sur la protection du territoire agricole et des activités agricoles, ou pour accroître son cheptel de plus de 75 unités animales, elle pourra bénéficier d'assouplissements au regard des distances séparatrices applicables sous réserve du contenu de l'annexe E jusqu'à un maximum de 225 unités animales.

Facteur d'atténuation (Le paramètre F)

Il est le facteur d'atténuation. Ce paramètre figure à l'annexe F. Il permet d'intégrer l'effet d'atténuation des odeurs résultant de la technologie utilisée.

Facteur d'usage (Le paramètre G)

Il est le facteur d'usage. Il est fonction du type d'unité de voisinage considéré (maison d'habitation, immeuble protégé ou périmètre d'urbanisation). L'annexe G précise la valeur de ce facteur.

ARTICLE 171 : Détermination des distances séparatrices relatives aux lieux d'entreposage des engrais de ferme situés à plus de 150 mètres d'une installation d'élevage

La détermination des distances applicables à la construction ou l'agrandissement d'un lieu d'entreposage des engrais de ferme ou d'une aire d'alimentation extérieure s'appuie sur les paramètres établis au précédent point en les adaptant toutefois à ce qui suit :

Lorsque les engrais de ferme sont entreposés à l'extérieur de l'installation d'élevage, des distances séparatrices doivent être respectées. Elles sont établies en considérant qu'une unité animale nécessite une capacité d'entreposage de 20 m³. Par exemple, la valeur du paramètre A dans le cas d'un réservoir d'une capacité de 1 000 m³ correspond à 50 unités animales. Une fois établie cette équivalence, il est possible de déterminer la distance de base correspondante à l'aide du tableau de l'annexe B. La formule multipliant entre eux les paramètres B, C, D, E, F et G peut alors être appliquée.

Un amas au champ n'est pas considéré comme une installation d'entreposage. Pour les fumiers solides, multiplier les distances par 0,8.

ARTICLE 172 : Détermination des distances séparatrices relatives aux lieux d'entreposage des lisiers¹ situés à plus de 150 mètres d'une installation d'élevage

Exemple : Nombre d'unités animales du projet (A) X usage considéré (G) X par les paramètres B, C, D, E et F.

Tableau 12: Distances séparatrices relatives aux lieux d'entreposage des lisiers^(a) situés à plus de 150 mètres d'une installation d'élevage

CAPACITÉ D'ENTREPOSAGE ^(b) (m ³)	DISTANCES SÉPARATRICES (m)		
	MAISON D'HABITATION	IMMEUBLE PROTÉGÉ	PÉRIMÈTRE D'URBANISATION
1 000	148	295	443
2 000	184	367	550
3 000	208	416	624
4 000	228	456	684
5 000	245	489	734
6 000	259	517	776
7 000	272	543	815
8 000	283	566	849
9 000	294	588	882
10 000	304	607	911

- (a) Pour les fumiers, multiplier les distances ci-dessous par 0,8.
- (b) Pour d'autres capacités d'entreposage, faire les calculs nécessaires en utilisant une règle de proportionnalité ou les données du paramètre A.

ARTICLE 173 : Distances séparatrices relatives à l'épandage des engrais de ferme

L'épandage des engrais de ferme (déjections animales) sur des terres en culture doit respecter les distances séparatrices apparaissant au tableau qui suit :

Tableau 13: Distance requise de toute maison d'habitation, d'un périmètre urbain ou d'un immeuble protégé ^{(a)/(c)}

Type	Mode d'épandage		Du 15 juin au 15 août	Autre temps
Lisier	Aéroaspersion (citerne)	Lisier laissé en surface plus de 24 heures	75 m	25 m
		Lisier incorporé en moins de 24 heures	25 m	(b)
	Aspersion	Par rampe	25 m	(b)
		Par pendillard	(b)	(b)
	Incorporation simultanée	(b)	(b)	
Fumier	Frais, laissé en surface plus de 24 heures		75 m	(b)
	Frais, incorporé en moins de 24 heures		(b)	(b)
	Compost		(b)	(b)

- (a) Aucune distance séparatrice n'est requise pour les zones inhabitées d'un périmètre urbain.
- (b) Épandage permis jusqu'aux limites du champ.
- (c) L'épandage pourra être permis en bordure du parc linéaire sous le respect toutefois des normes applicables à un chemin public et sous condition du respect des conventions conclues entre la municipalité et le syndicat local de l'UPA en ce qui a trait aux périodes d'épandage

CHAPITRE 17 - DISPOSITIONS RELATIVES À L'IMPLANTATION DE RÉSIDENCES EN ZONE AGRICOLE DÉCRÉTÉE PAR LA LPTAA

ARTICLE 174 : Implantation d'une utilisation résidentielle en zone agricole décrétée par la LPTAA

En vertu de la décision synthèse numéro 380986 rendue par la CPTAQ, aucun permis de construction à une fin d'utilisation résidentielle ne peut être délivré en zone agricole, sauf :

- à l'intérieur d'un îlot déstructuré illustré à la cartographie de ladite décision. Le lotissement et l'aliénation sont régis en fonction de chaque îlot. La superficie maximale permise pour l'utilisation résidentielle, incluant ses accessoires, doit se situer à l'intérieur de l'îlot concerné, même si l'unité foncière se prolonge à l'extérieur de l'îlot. À l'intérieur d'un îlot, l'ajout d'un usage résidentiel ou la conversion en usage résidentiel, dans un bâtiment déjà utilisé à une fin autre que l'agriculture, est autorisé.
- pour y construire une résidence sur un lot d'une superficie de 2 800 mètres carrés ou sur un lot d'une superficie de 4 000 mètres carrés, lorsque situé en bordure d'un plan d'eau, dans les cas suivants :
 - sur une unité foncière de 10 hectares et plus, déjà constituée selon les titres publiés au registre foncier au 7 mars 2007 et demeurée vacante depuis cette date, ou sur une unité foncière vacante remembrée pour atteindre cette superficie par l'addition de deux ou plusieurs unités foncières vacantes à cette même date, située à l'intérieur des secteurs de type 1, identifiés au plan de zonage;
 - sur une unité foncière de 40 hectares et plus, déjà constituée selon les titres publiés au registre foncier au 7 mars 2007 et demeurée vacante depuis cette date, ou sur une unité foncière vacante remembrée pour atteindre cette superficie par l'addition de deux ou plusieurs unités foncières vacantes à cette même date, située à l'intérieur des secteurs de type 2, identifiés au plan de zonage;
 - sur une unité foncière de 7,5 hectares et plus, déjà constituée selon les titres publiés au registre foncier au 7 mars 2007 et demeurée vacante depuis cette date, ou sur une unité foncière vacantes remembrée pour atteindre cette superficie par l'addition de deux ou plusieurs unités foncières vacantes à cette même date, située à l'intérieur des secteurs de type 3, identifiés au plan de zonage;

Dans ces trois derniers cas, advenant le cas où la résidence ne serait pas implantée à proximité du chemin public, la superficie totale d'utilisation à des fins résidentielles pourra être portée à un maximum de 5 000 mètres carrés, et ce, incluant la superficie du chemin d'accès. Ce chemin d'accès devra être d'un minimum de 5 mètres de largeur.

Lorsqu'une unité foncière vacante se trouve à la fois dans un secteur de type 1, 2 ou 3 et dans un secteur dynamique identifié au plan de zonage, sa superficie totale est considérée pour l'atteinte de la superficie minimale requise. Cependant, toute la superficie autorisée à des fins résidentielles doit se retrouver à l'intérieur du secteur de type 1, 2 ou 3.

- Pour donner suite à l'exercice d'un droit ou d'un privilège conféré par les articles 31, 31.1, 40, 101, 103 ou 105 de la Loi, lequel est reconnu ou autorisé par la Commission et conforme aux conditions prévues dans la Loi;
- Pour donner suite à une autorisation de la Commission ou du TAQ à la suite d'une demande produite à la Commission avant le 7 août 2008;
- Pour donner suite aux seuls types de demandes d'implantation d'une résidence toujours recevables à la Commission, à savoir :
 - À l'exception des îlots, pour déplacer, sur la même unité foncière, une résidence autorisée par la Commission ou bénéficiant des droits acquis des articles 101, 103 et 105 ou du droit de l'article 31 de la Loi, mais à l'extérieur de la superficie bénéficiant de ces droits;
 - À l'exception des îlots, pour permettre la conversion à des fins résidentielles d'une parcelle de terrain bénéficiant d'une autorisation ou de droits acquis commerciaux, industriels et institutionnels en vertu des articles 101 et 103 de la Loi;

- Dans les secteurs de type 1, 2 et 3, sur une unité foncière vacante de 5 hectares et plus ou une unité foncière détenant la superficie minimale dans le secteur concerné et devenue vacante après le 7 mars 2007, lorsque des activités agricoles substantielles sont en place et avec le respect des conditions de la grille de l'annexe A de la décision numéro 380986;
- En vue de permettre, dans une vision globale, d'implanter des résidences (chalets) dans des sous-secteurs identifiés au support cartographique de la décision numéro 380986. La demande est dite « globale » lorsqu'elle est présentée par la MRC, avec une recommandation favorable de l'UPA, pour l'ensemble d'un sous-secteur donné, selon une planification effectuée par la MRC, sous-secteur par sous-secteur.

Malgré ce qui précède, le présent article ne permet pas de se soustraire de l'obligation de respecter les différentes normes d'aménagement et d'implantation que l'ensemble de la réglementation d'urbanisme exige.

ARTICLE 175 : Distances séparatrices relatives aux odeurs applicables dans les zones correspondant aux îlots déstructurés.

La délimitation de la zone n'est pas assimilable aux normes de distances séparatrices pour les odeurs applicables à un périmètre urbain par rapport à une exploitation agricole.

Par ailleurs, pour toute nouvelle résidence, aucune nouvelle contrainte pour la pratique de l'agriculture sur les lots avoisinants ne s'ajoute par rapport à une résidence existante et située à l'intérieur de la zone. Plus spécifiquement, les distances séparatrices relatives aux odeurs applicables pour les établissements de production animale ne s'appliquent qu'à l'égard d'une résidence existante.

ARTICLE 176 : Distances séparatrices relatives aux odeurs applicables aux résidences à être implantées sur une unité foncière vacante de 10 hectares et plus.

L'implantation d'une nouvelle résidence sur une unité foncière vacante, dans un secteur de type 1, 2 ou 3, en territoire agricole décrétée par la CPTAQ est assujettie à des « distances séparatrices », à l'égard de l'établissement de production animale le plus rapproché telles qu'énoncées au tableau apparaissant ci-dessous, les distances en cause étant variables en fonction du type d'établissement de production animale le plus rapproché ou de référence.

Advenant le cas où l'établissement de production animale le plus près ou de référence comporte plus d'unités animales que celle prévue au tableau, la distance séparatrice à respecter pour l'implantation de la résidence sera alors calculée en fonction du nombre d'unités animales identifiées au certificat d'autorisation émis par le ministère du Développement durable, de l'Environnement et des Parcs.

La nouvelle résidence sera considérée comme étant « transparente » lorsque viendra le temps d'agrandir un établissement de production animale existant. Ainsi, à la suite de l'implantation d'une nouvelle résidence, un établissement d'élevage existant pourra être agrandi, de même que le nombre d'unités animales pourra être augmenté, sans que cette résidence impose de contrainte additionnelle pour l'établissement d'élevage.

Normes d'implantation à respecter pour les résidences implantées sur une unité foncière vacante dans un secteur de type 1, 2 ou 3 :

Type de production	Unités animales	Distance minimale requise (m)
Bovine	jusqu'à 225	150
Bovine (engraissement)	jusqu'à 400	182
Laitière	jusqu'à 225	132
Porcine (maternité)	jusqu'à 225	236
Porcine (engraissement)	jusqu'à 599	322
Porcine (maternité et engraissement)	jusqu'à 330	267
Poulet	jusqu'à 225	236
Autres productions	Distance prévue par les orientations du gouvernement pour 225 unités animales	150

Si les normes de distances à respecter pour l'implantation d'un établissement de production animale deviennent plus sévères que les distances susdites pour un type de production, cette distance sera dorénavant appliquée pour l'implantation d'une résidence.

ARTICLE 177 : Marges latérales et arrière relatives à une utilisation résidentielle dans une unité foncière vacante de 10 hectares et plus

Les marges de recul latérales et arrière à respecter entre la résidence autorisée et une ligne de propriété sont de 20 mètres. Par ailleurs, il est convenu qu'une distance de 30 mètres de marge de recul sera respectée par rapport à une terre en culture (où l'on peut faire de l'épandage). Cette dernière distance sera réajustée en concordance avec les normes à respecter par les agriculteurs pour l'épandage des fumiers à proximité des résidences, tel que prévu dans les orientations du gouvernement en matière d'aménagement relativement à la protection du territoire et des activités agricoles.

ARTICLE 178 : Mesures d'implantations résidentielles convenues pour un îlot déstructuré avec morcellement

Lorsqu'il y a morcellement d'une terre agricole pour la création d'un emplacement résidentiel, un accès en front du chemin public, d'une largeur d'au moins 10 mètres ne pourra être détaché de la propriété si celle-ci a une profondeur de plus de 60 mètres et comporte une superficie de plus de 4 hectares. Cette obligation de conserver une bande de 10 mètres n'est pas nécessaire s'il y a un autre accès à la terre déjà possédée en propriété.

CHAPITRE 18 - DROITS ACQUIS

SECTION 1 - USAGE

ARTICLE 179 : Extinction d'un droit acquis en matière d'usage

L'exercice d'un usage dérogatoire protégé par droits acquis prend fin si cet usage a été abandonné, a cessé ou a été interrompu pendant une période de douze (12) mois consécutifs ou si l'équipement ou les installations nécessaires à l'exercice de cet usage ont été enlevés sans être remplacés pendant une période de douze (12) mois consécutifs.

Dans le cas d'une carrière, d'une sablière ou d'une gravière, l'abandon ou la cessation de l'utilisation de cette activité sera considéré en fonction du retour à une couverture végétale dudit usage.

ARTICLE 180 : Extension d'un usage dérogatoire

L'espace d'un usage dérogatoire protégé par droits acquis exercé à l'intérieur d'un bâtiment peut être étendu sans toutefois que cette extension n'excède plus de 50 % la superficie de plancher qu'il occupait lorsqu'il est devenu dérogatoire, et ce, une seule fois. L'agrandissement doit être entièrement effectué sur le lot qui était la propriété, à la date d'entrée en vigueur du présent règlement, du propriétaire actuel.

Dans tous les cas, l'espace d'un usage, principal ou complémentaire, dérogatoire protégé par droits acquis exercés à l'extérieur d'un bâtiment ne peut être étendu.

ARTICLE 181 : Extension d'un usage dérogatoire d'un lot contigu

L'extension ou la généralisation d'un usage dérogatoire, protégé par un droit acquis, sur un lot contigu à celui où est exercé l'usage dérogatoire est interdit, sauf dans le cas des carrières, gravières, sablières et tourbières.

SECTION 2 – ENSEIGNE

ARTICLE 182 : Extinction des droits acquis en matière d'enseigne

Une enseigne dérogatoire doit être rendue conforme au règlement lorsque :

- 1° l'enseigne dérogatoire doit faire l'objet d'un remplacement en tout ou en partie de son boîtier, de sa structure ou de sa fondation ;
- 2° l'usage desservi par l'enseigne commerciale dérogatoire a cessé ses activités pour une période d'au moins douze (12) mois consécutifs.

SECTION 3 - CONSTRUCTION

ARTICLE 183 : Agrandissement d'un bâtiment dérogatoire

Un bâtiment dérogatoire protégé par droit acquis peut être agrandi d'au plus 50 % de la superficie au sol (base de calcul) dudit bâtiment, et ce une seule fois.

Un tel agrandissement doit être en tout point conforme aux dispositions du présent règlement, en autant que cette modification n'augmente pas le caractère dérogatoire du dit bâtiment.

ARTICLE 184 : Extinction des droits acquis en matière de construction

Les droits acquis d'une construction s'éteignent si la construction est démolie ou autrement détruite, volontairement. Dans le cas d'une démolition ou d'une destruction partielle, les droits acquis ne sont éteints que pour la partie démolie ou détruite.

ARTICLE 185 : Remplacement d'un bâtiment détruit par un sinistre

Dans le cas d'un bâtiment principal dérogatoire protégé par droits acquis qui a été détruit par un sinistre, il peut être remplacé aux conditions suivantes :

- 1° l'implantation est autorisée uniquement sur le périmètre de la fondation du bâtiment dérogatoire protégé par droits acquis ou à l'intérieur de ce même périmètre. La présente disposition ne s'applique pas lorsque le périmètre de la fondation est situé dans une zone de contraintes naturelles ;
- 2° la reconstruction est débutée au plus tard dans les douze (12) mois suivant la démolition ou la destruction partielle ou totale du bâtiment dérogatoire protégé par droits acquis ;
- 3° le bâtiment dérogatoire reconstruit est occupé par un usage conforme en vertu du présent règlement, sauf s'il s'agit d'un usage dérogatoire dont les droits acquis ne sont pas éteints.

De plus, toute construction complémentaire ou accessoire située sur le lot duquel le bâtiment principal a été détruit en raison d'un sinistre est exceptionnellement autorisée sans qu'il n'y ait de bâtiment principal pour une période maximale de douze (12) mois suivant la destruction du bâtiment principal par ledit sinistre. À l'issue de ce délai, la construction doit être enlevée.

Dans le cas d'un bâtiment complémentaire dérogatoire protégé par droits acquis qui a été détruit par un sinistre, il doit être reconstruit en conformité avec les règlements d'urbanisme.

Dans une zone de glissement à risque élevé, la reconstruction d'un bâtiment détruit ou endommagé par le feu, une explosion ou tout autre événement accidentel est autorisée aux conditions initiales d'implantation, dans la mesure où une étude réalisée par un membre de l'Ordre des ingénieurs du Québec démontre l'absence de danger.

ARTICLE 186 : Déplacement d'un bâtiment principal dérogatoire

Un bâtiment principal dont l'implantation est dérogatoire qui doit être déplacé et qui ne peut être conforme à la réglementation, peut l'être à condition que celui-ci a pour effet de ne pas aggraver le caractère dérogatoire. De plus, le bâtiment peut être déplacé pourvu que les conditions suivantes soient respectées :

- 1° Il s'avère impossible de rencontrer les marges de recul prescrites au règlement de zonage ;
- 2° Le déplacement du bâtiment a pour effet de maintenir la marge existante ou de réduire l'écart existant avec les marges de recul prescrites ;
- 3° Aucune des marges de recul du bâtiment, conforme aux dispositions du règlement de zonage, ne doit devenir dérogatoire, suite au déplacement.

Tout déplacement sur un autre lot ne peut être effectué que si la nouvelle implantation est conforme aux dispositions du présent règlement.

SECTION 4 – INSTALLATIONS D'ÉLEVAGE

ARTICLE 187 : Agrandissement d'un bâtiment d'élevage pour le bien-être animal

Lorsqu'un bâtiment d'élevage existant est dérogatoire quant aux marges de recul et protégé par des droits acquis, il est permis d'agrandir le bâtiment d'élevage afin de répondre aux normes de bien-être animal ou de toute autre obligation légale imposée au producteur, et ce, sans augmenter le nombre d'unités animales ni augmenter la charge d'odeurs en modifiant le type d'élevage.

L'agrandissement devra être en tout point conforme aux marges de recul.

ARTICLE 188 : Remplacement d'un bâtiment d'élevage détruit par un sinistre

Un bâtiment d'élevage dérogatoire et qui bénéficie de droits acquis peut être reconstruit en cas de sinistre en respectant les conditions suivantes :

- 1° Les travaux de reconstruction devront débuter dans les 18 mois suivants le sinistre ;

- 2° Le bâtiment doit être reconstruit sur le même périmètre de fondation ou de sorte que le caractère dérogatoire de l'installation par rapport à la distance séparatrice applicable n'est pas accru ;
- 3° Le nombre d'unités animales ne doit pas être augmenté. Le nombre et le type d'unités animales doivent être conformes à la réglementation en vigueur ;
- 4° Le type d'élevage doit avoir une charge d'odeur égale ou inférieure à ce qui existait auparavant.

ARTICLE 189 : Modification des unités animales pour d'un bâtiment d'élevage dérogatoire

Lorsqu'une installation d'élevage est dérogatoire, il est permis d'augmenter le nombre d'unités animales lorsqu'une des conditions suivantes est rencontrée :

- 1° les animaux sont élevés dans un bâtiment d'élevage existant ;
- 2° les animaux sont élevés dans un bâtiment d'élevage existant et agrandi d'une superficie ne dépassant pas 20 % de la superficie totale au sol du bâtiment ;
- 3° les animaux sont élevés dans un bâtiment d'élevage existant et agrandi d'une superficie correspondant à la superficie requise pour abriter le nombre maximum d'animaux calculé en tenant compte du droit à l'accroissement des activités agricoles reconnu à l'article 79.2.5 de la LPTAA.

Lorsqu'une installation d'élevage est dérogatoire, il est permis d'ajouter un groupe d'animaux différent de ceux déclarés en vertu de l'article 79.2.6 de la LPTAA, tout en respectant le nombre maximal d'unités animales dans le cadre de l'exercice d'un droit à l'accroissement selon cette loi. La charge d'odeur de ce nouveau groupe devra être égale ou inférieure à celle du groupe élevé dans l'unité d'élevage ayant la charge d'odeur la plus élevée. Ce nouveau groupe d'animaux pourra être élevé dans un bâtiment distinct de ceux déjà existants sans s'approcher davantage d'un bâtiment à considérer lors du calcul des distances séparatrices applicables.

Ces droits acquis ne donnent aucun droit à des actions qui contreviennent à toute réglementation municipale, provinciale ou fédérale.

ARTICLE 190 : Bâtiment d'élevage dérogatoire et inutilisé

Lorsqu'il est inutilisé et dérogatoire, un bâtiment d'élevage peut de nouveau être utilisé à des fins d'élevage pourvu qu'il ne se soit pas écoulé plus de 24 mois suivant la cessation ou l'abandon des activités d'élevage dans ledit bâtiment.

ARTICLE 191 : Ouvrage d'entreposage des déjections animales dérogatoire

En aucun cas, lorsqu'elle est dérogatoire, un ouvrage d'entreposage des déjections animales situé à plus de 150 mètres d'un bâtiment d'élevage ne peut être agrandi.

CHAPITRE 19 - DISPOSITIONS FINALES

ARTICLE 192 : Abrogation et remplacement

Le présent règlement remplace et abroge toute disposition incompatible avec ce règlement et qui pourrait se retrouver dans d'autres règlements antérieurs de la municipalité de Saint-Malachie.

ARTICLE 193 : Dispositions transitoires

L'abrogation de règlement n'affecte pas les droits acquis, les infractions commises, les peines encourues et les procédures intentées. Les droits acquis peuvent être exercés, les infractions commises peuvent être poursuivies, les peines imposées et les procédures continuées, et ce malgré l'abrogation. Ainsi, le remplacement ou la modification par le présent règlement de dispositions réglementaires n'affecte pas les procédures intentées sous l'autorité des dispositions remplacées, non plus que les infractions pour lesquelles des procédures n'auraient pas encore été intentées, lesquelles se continueront sous l'autorité desdites dispositions réglementaires remplacées ou modifiées jusqu'à jugement final et exécution.

ARTICLE 194 : Procédures, sanctions et recours

Toute personne qui contrevient au présent règlement commet une infraction et se rend passible aux amendes prévues au Règlement sur les permis et certificats en vigueur. En outre, l'ensemble des dispositions sur les procédures, sanctions et recours du Règlement sur les permis et certificat en vigueur s'appliquent pour valoir comme si elles étaient ici au long reproduites.

ARTICLE 195 : Entrée en vigueur

Le présent règlement entre en vigueur conformément à la Loi sur l'aménagement et l'urbanisme.

Adopté à Saint-Malachie le 3 mars 2026.

Josée Audet

Directrice générale/greffière-trésorière

Bryan Dionne

Maire

ANNEXE A

NOMBRE D'UNITÉS ANIMALES (PARAMÈTRE A)¹

Groupe ou catégorie d'animaux	Nombre d'animaux équivalent à une unité animale
Vache ou taure, taureau, cheval	1
Veau ou génisse de 225 à 500 kilogrammes	2
Veau de moins de 225 kilogrammes	5
Porc d'élevage d'un poids de 20 à 100 kilogrammes chacun	5
Truies et porcelets non sevrés dans l'année	4
Porcelets d'un poids inférieur à 20 kilogrammes	25
Poules pondeuses ou coqs	125
Poulets à griller ou à rôtir	250
Poulettes en croissance	250
Dindes de plus de 13 kilogrammes	50
Dindes de 8,5 à 10 kilogrammes	75
Dindes de 5 à 5,5 kilogrammes	100
Visons femelles (on ne calcule pas les mâles et les petits)	100
Renards femelles (on ne calcule pas les mâles et les petits)	40
Brebis et agneaux de l'année	4
Chèvres et les chevreaux de l'année	6
Lapins femelles (on ne calcule pas les mâles et les petits)	40
Cailles	1 500
Faisans	300

¹ Ce tableau n'est présenté qu'à titre indicatif, un tableau complet devra être réalisé en réduisant les écarts entre les catégories, la base de calcul demeurant 500 kg par unité animale.

Lorsqu'un poids est indiqué à la présente annexe, il s'agit du poids de l'animal à la fin de la période d'élevage. Pour toutes autres espèces d'animaux, un poids vif de 500 kg équivaut à une unité animale.

ANNEXE

DISTANCES DE BASE (PARAMÈTRE B) ¹

U.A.	m.	U.A.	m.	U.A.	m.	U.A.	m.	U.A.	m.	U.A.	m.	U.A.	m.	U.A.	m.	U.A.	m.	U.A.	m.
1	86	51	297	101	368	151	417	201	456	251	489	301	518	351	544	401	567	451	588
2	107	52	299	102	369	152	418	202	457	252	490	302	518	352	544	402	567	452	588
3	122	53	300	103	370	153	419	203	458	253	490	303	519	353	544	403	568	453	589
4	133	54	302	104	371	154	420	204	458	254	491	304	520	354	545	404	568	454	589
5	143	55	304	105	372	155	421	205	459	255	492	305	520	355	545	405	568	455	590
6	152	56	306	106	373	156	421	206	460	256	492	306	521	356	546	406	569	456	590
7	159	57	307	107	374	157	422	207	461	257	493	307	521	357	546	407	569	457	590
8	166	58	309	108	375	158	423	208	461	258	493	308	522	358	547	408	570	458	591
9	172	59	311	109	377	159	424	209	462	259	494	309	522	359	547	409	570	459	591
10	178	60	312	110	378	160	425	210	463	260	495	310	523	360	548	410	571	460	592
11	183	61	314	111	379	161	426	211	463	261	495	311	523	361	548	411	571	461	592
12	188	62	315	112	380	162	426	212	464	262	496	312	524	362	549	412	572	462	592
13	193	63	317	113	381	163	427	213	465	263	496	313	524	363	549	413	572	463	593
14	198	64	319	114	382	164	428	214	465	264	497	314	525	364	550	414	572	464	593
15	202	65	320	115	383	165	429	215	466	265	498	315	525	365	550	415	573	465	594
16	206	66	322	116	384	166	430	216	467	266	498	316	526	366	551	416	573	466	594
17	210	67	323	117	385	167	431	217	467	267	499	317	526	367	551	417	574	467	594
18	214	68	325	118	386	168	431	218	468	268	499	318	527	368	552	418	574	468	595
19	218	69	326	119	387	169	432	219	469	269	500	319	527	369	552	419	575	469	595
20	221	70	328	120	388	170	433	220	469	270	501	320	528	370	553	420	575	470	596
21	225	71	329	121	389	171	434	221	470	271	501	321	528	371	553	421	575	471	596
22	228	72	331	122	390	172	435	222	471	272	502	322	529	372	554	422	576	472	596
23	231	73	332	123	391	173	435	223	471	273	502	323	530	373	554	423	576	473	597
24	234	74	333	124	392	174	436	224	472	274	503	324	530	374	554	424	577	474	597
25	237	75	335	125	393	175	437	225	473	275	503	325	531	375	555	425	577	475	598
26	240	76	336	126	394	176	438	226	473	276	504	326	531	376	555	426	578	476	598
27	243	77	338	127	395	177	438	227	474	277	505	327	532	377	556	427	578	477	598
28	246	78	339	128	396	178	439	228	475	278	505	328	532	378	556	428	578	478	599
29	249	79	340	129	397	179	440	229	475	279	506	329	533	379	557	429	579	479	599
30	251	80	342	130	398	180	441	230	476	280	506	330	533	380	557	430	579	480	600
31	254	81	343	131	399	181	442	231	477	281	507	331	534	381	558	431	580	481	600
32	256	82	344	132	400	182	442	232	477	282	507	332	534	382	558	432	580	482	600
33	259	83	346	133	401	183	443	233	478	283	508	333	535	383	559	433	581	483	601
34	261	84	347	134	402	184	444	234	479	284	509	334	535	384	559	434	581	484	601
35	264	85	348	135	403	185	445	235	479	285	509	335	536	385	560	435	581	485	602
36	266	86	350	136	404	186	445	236	480	286	510	336	536	386	560	436	582	486	602
37	268	87	351	137	405	187	446	237	481	287	510	337	537	387	560	437	582	487	602
38	271	88	352	138	406	188	447	238	481	288	511	338	537	388	561	438	583	488	603
39	273	89	353	139	406	189	448	239	482	289	511	339	538	389	561	439	583	489	603
40	275	90	355	140	407	190	448	240	482	290	512	340	538	390	562	440	583	490	604
41	277	91	356	141	408	191	449	241	483	291	512	341	539	391	562	441	584	491	604
42	279	92	357	142	409	192	450	242	484	292	513	342	539	392	563	442	584	492	604
43	281	93	358	143	410	193	451	243	484	293	514	343	540	393	563	443	585	493	605
44	283	94	359	144	411	194	451	244	485	294	514	344	540	394	564	444	585	494	605
45	285	95	361	145	412	195	452	245	486	295	515	345	541	395	564	445	586	495	605
46	287	96	362	146	413	196	453	246	486	296	515	346	541	396	564	446	586	496	606
47	289	97	363	147	414	197	453	247	487	297	516	347	542	397	565	447	586	497	606
48	291	98	364	148	415	198	454	248	487	298	516	348	542	398	565	448	587	498	607
49	293	99	365	149	415	199	455	249	488	299	517	349	543	399	566	449	587	499	607
50	295	100	367	150	416	200	456	250	489	300	517	350	543	400	566	450	588	500	607

U.A.	M	U.A.	m.	U.A.	m.	U.A.	m.	U.A.	m.	U.A.	m.	U.A.	m.	U.A.	m.	U.A.	m.	U.A.	m.
501	608	551	626	601	643	651	660	701	675	751	690	801	704	851	718	901	731	951	743
502	608	552	626	602	644	652	660	702	676	752	690	802	704	852	718	902	731	952	743
503	608	553	627	603	644	653	660	703	676	753	691	803	705	853	718	903	731	953	744
504	609	554	627	604	644	654	661	704	676	754	691	804	705	854	718	904	731	954	744
505	609	555	628	605	645	655	661	705	676	755	691	805	705	855	719	905	732	955	744
506	610	556	628	606	645	656	661	706	677	756	691	806	706	856	719	906	732	956	744
507	610	557	628	607	645	657	662	707	677	757	692	807	706	857	719	907	732	957	745
508	610	558	629	608	646	658	662	708	677	758	692	808	706	858	719	908	732	958	745
509	611	559	629	609	646	659	662	709	678	759	692	809	706	859	720	909	733	959	745
510	611	560	629	610	646	660	663	710	678	760	693	810	707	860	720	910	733	960	745
511	612	561	630	611	647	661	663	711	678	761	693	811	707	861	720	911	733	961	746
512	612	562	630	612	647	662	663	712	679	762	693	812	707	862	721	912	733	962	746
513	612	563	630	613	647	663	664	713	679	763	693	813	707	863	721	913	734	963	746

¹ Source : Adapté de l'Association des ingénieurs allemands VDI 3471.

514	613	564	631	614	648	664	664	714	679	764	694	814	708	864	721	914	734	964	746
515	613	565	631	615	648	665	664	715	679	765	694	815	708	865	721	915	734	965	747
516	613	566	631	616	648	666	665	716	680	766	694	816	708	866	722	916	734	966	747
517	614	567	632	617	649	667	665	717	680	767	695	817	709	867	722	917	735	967	747
518	614	568	632	618	649	668	665	718	680	768	695	818	709	868	722	918	735	968	747
519	614	569	632	619	649	669	665	719	681	769	695	819	709	869	722	919	735	969	747
520	615	570	633	620	650	670	666	720	681	770	695	820	709	870	723	920	735	970	748
521	615	571	633	621	650	671	666	721	681	771	696	821	710	871	723	921	736	971	748
522	616	572	634	622	650	672	666	722	682	772	696	822	710	872	723	922	736	972	748
523	616	573	634	623	651	673	667	723	682	773	696	823	710	873	723	923	736	973	748
524	616	574	634	624	651	674	667	724	682	774	697	824	710	874	724	924	736	974	749
525	617	575	635	625	651	675	667	725	682	775	697	825	711	875	724	925	737	975	749
526	617	576	635	626	652	676	668	726	683	776	697	826	711	876	724	926	737	976	749
527	617	577	635	627	652	677	668	727	683	777	697	827	711	877	724	927	737	977	749
528	618	578	636	628	652	678	668	728	683	778	698	828	711	878	725	928	737	978	750
529	618	579	636	629	653	679	669	729	684	779	698	829	712	879	725	929	738	979	750
530	619	580	636	630	653	680	669	730	684	780	698	830	712	880	725	930	738	980	750
531	619	581	637	631	653	681	669	731	684	781	699	831	712	881	725	931	738	981	750
532	619	582	637	632	654	682	669	732	685	782	699	832	713	882	726	932	738	982	751
533	620	583	637	633	654	683	670	733	685	783	699	833	713	883	726	933	739	983	751
534	620	584	638	634	654	684	670	734	685	784	699	834	713	884	726	934	739	984	751
535	620	585	638	635	655	685	670	735	685	785	700	835	713	885	727	935	739	985	751
536	621	586	638	636	655	686	671	736	686	786	700	836	714	886	727	936	739	986	752
537	621	587	639	637	655	687	671	737	686	787	700	837	714	887	727	937	740	987	752
538	621	588	639	638	656	688	671	738	686	788	701	838	714	888	727	938	740	988	752
539	622	589	639	639	656	689	672	739	687	789	701	839	714	889	728	939	740	989	752
540	622	590	640	640	656	690	672	740	687	790	701	840	715	890	728	940	740	990	753
541	623	591	640	641	657	691	672	741	687	791	701	841	715	891	728	941	741	991	753
542	623	592	640	642	657	692	673	742	687	792	702	842	715	892	728	942	741	992	753
543	623	593	641	643	657	693	673	743	688	793	702	843	716	893	729	943	741	993	753
544	624	594	641	644	658	694	673	744	688	794	702	844	716	894	729	944	741	994	753
545	624	595	641	645	658	695	673	745	688	795	702	845	716	895	729	945	742	995	754
546	624	596	642	646	658	696	674	746	689	796	703	846	716	896	729	946	742	996	754
547	625	597	642	647	658	697	674	747	689	797	703	847	717	897	730	947	742	997	754
548	625	598	642	648	659	698	674	748	689	798	703	848	717	898	730	948	742	998	754
549	625	599	643	649	659	699	675	749	689	799	704	849	717	899	730	949	743	999	755
550	626	600	643	650	659	700	675	750	690	800	704	850	717	900	730	950	743	1000	755

U.A.	m.	U.A.	m.	U.A.	m.	U.A.	m.	U.A.	m.	U.A.	m.	U.A.	m.	U.A.	m.	U.A.	m.	U.A.	m.
1001	755	1051	767	1101	778	1151	789	1201	800	1251	810	1301	820	1351	830	1401	839	1451	848
1002	755	1052	767	1102	778	1152	789	1202	800	1252	810	1302	820	1352	830	1402	839	1452	849
1003	756	1053	767	1103	778	1153	789	1203	800	1253	810	1303	820	1353	830	1403	840	1453	849
1004	756	1054	767	1104	779	1154	790	1204	800	1254	810	1304	820	1354	830	1404	840	1454	849
1005	756	1055	768	1105	779	1155	790	1205	800	1255	811	1305	821	1355	830	1405	840	1455	849
1006	756	1056	768	1106	779	1156	790	1206	801	1256	811	1306	821	1356	831	1406	840	1456	849
1007	757	1057	768	1107	779	1157	790	1207	801	1257	811	1307	821	1357	831	1407	840	1457	850
1008	757	1058	768	1108	780	1158	790	1208	801	1258	811	1308	821	1358	831	1408	840	1458	850
1009	757	1059	769	1109	780	1159	791	1209	801	1259	811	1309	821	1359	831	1409	841	1459	850
1010	757	1060	769	1110	780	1160	791	1210	801	1260	812	1310	822	1360	831	1410	841	1460	850
1011	757	1061	769	1111	780	1161	791	1211	802	1261	812	1311	822	1361	832	1411	841	1461	850
1012	758	1062	769	1112	780	1162	791	1212	802	1262	812	1312	822	1362	832	1412	841	1462	850
1013	758	1063	770	1113	781	1163	792	1213	802	1263	812	1313	822	1363	832	1413	841	1463	851
1014	758	1064	770	1114	781	1164	792	1214	802	1264	812	1314	822	1364	832	1414	842	1464	851
1015	758	1065	770	1115	781	1165	792	1215	802	1265	813	1315	823	1365	832	1415	842	1465	851
1016	759	1066	770	1116	781	1166	792	1216	803	1266	813	1316	823	1366	833	1416	842	1466	851
1017	759	1067	770	1117	782	1167	792	1217	803	1267	813	1317	823	1367	833	1417	842	1467	851
1018	759	1068	771	1118	782	1168	793	1218	803	1268	813	1318	823	1368	833	1418	842	1468	852
1019	759	1069	771	1119	782	1169	793	1219	803	1269	813	1319	823	1369	833	1419	843	1469	852
1020	760	1070	771	1120	782	1170	793	1220	804	1270	814	1320	824	1370	833	1420	843	1470	852
1021	760	1071	771	1121	782	1171	793	1221	804	1271	814	1321	824	1371	833	1421	843	1471	852
1022	760	1072	772	1122	783	1172	793	1222	804	1272	814	1322	824	1372	834	1422	843	1472	852
1023	760	1073	772	1123	783	1173	794	1223	804	1273	814	1323	824	1373	834	1423	843	1473	852
1024	761	1074	772	1124	783	1174	794	1224	804	1274	814	1324	824	1374	834	1424	843	1474	853
1025	761	1075	772	1125	783	1175	794	1225	805	1275	815	1325	825	1375	834	1425	844	1475	853
1026	761	1076	772	1126	784	1176	794	1226	805	1276	815	1326	825	1376	834	1426	844	1476	853
1027	761	1077	773	1127	784	1177	795	1227	805	1277	815	1327	825	1377	835	1427	844	1477	853
1028	761	1078	773	1128	784	1178	795	1228	805	1278	815	1328	825	1378	835	1428	844	1478	853
1029	762	1079	773	1129	784	1179	795	1229	805	1279	815	1329	825	1379	835	1429	844	1479	854
1030	762	1080	773	1130	784	1180	795	1230	806	1280	816	1330	826	1380	835	1430	845	1480	854
1031	762	1081	774	1131	785	1181	795	1231	806	1281	816	1331	826	1381	835	1431	845	1481	854
1032	762	1082	774	1132	785	1182	796	1232	806	1282	816	1332	826	1382	836	1432	845	1482	854

1033	763	1083	774	1133	785	1183	796	1233	806	1283	816	1333	826	1383	836	1433	845	1483	854
1034	763	1084	774	1134	785	1184	796	1234	806	1284	816	1334	826	1384	836	1434	845	1484	854
1035	763	1085	774	1135	785	1185	796	1235	807	1285	817	1335	827	1385	836	1435	845	1485	855
1036	763	1086	775	1136	786	1186	796	1236	807	1286	817	1336	827	1386	836	1436	846	1486	855
1037	764	1087	775	1137	786	1187	797	1237	807	1287	817	1337	827	1387	837	1437	846	1487	855
1038	764	1088	775	1138	786	1188	797	1238	807	1288	817	1338	827	1388	837	1438	846	1488	855
1039	764	1089	775	1139	786	1189	797	1239	807	1289	817	1339	827	1389	837	1439	846	1489	855
1040	764	1090	776	1140	787	1190	797	1240	808	1290	818	1340	828	1390	837	1440	846	1490	856
1041	764	1091	776	1141	787	1191	797	1241	808	1291	818	1341	828	1391	837	1441	847	1491	856
1042	765	1092	776	1142	787	1192	798	1242	808	1292	818	1342	828	1392	837	1442	847	1492	856
1043	765	1093	776	1143	787	1193	798	1243	808	1293	818	1343	828	1393	838	1443	847	1493	856
1044	765	1094	776	1144	787	1194	798	1244	808	1294	818	1344	828	1394	838	1444	847	1494	856
1045	765	1095	777	1145	788	1195	798	1245	809	1295	819	1345	828	1395	838	1445	847	1495	856
1046	766	1096	777	1146	788	1196	799	1246	809	1296	819	1346	829	1396	838	1446	848	1496	857
1047	766	1097	777	1147	788	1197	799	1247	809	1297	819	1347	829	1397	838	1447	848	1497	857
1048	766	1098	777	1148	788	1198	799	1248	809	1298	819	1348	829	1398	839	1448	848	1498	857
1049	766	1099	778	1149	789	1199	799	1249	809	1299	819	1349	829	1399	839	1449	848	1499	857
1050	767	1100	778	1150	789	1200	799	1250	810	1300	820	1350	829	1400	839	1450	848	1500	857

U.A.	m.	U.A.	m.	U.A.	m.	U.A.	m.	U.A.	m.	U.A.	m.	U.A.	m.	U.A.	m.	U.A.	m.	U.A.	m.
1501	857	1551	866	1601	875	1651	884	1701	892	1751	900	1801	908	1851	916	1901	923	1951	931
1502	858	1552	867	1602	875	1652	884	1702	892	1752	900	1802	908	1852	916	1902	924	1952	931
1503	858	1553	867	1603	875	1653	884	1703	892	1753	900	1803	908	1853	916	1903	924	1953	931
1504	858	1554	867	1604	876	1654	884	1704	892	1754	900	1804	908	1854	916	1904	924	1954	931
1505	858	1555	867	1605	876	1655	884	1705	892	1755	901	1805	909	1855	916	1905	924	1955	932
1506	858	1556	867	1606	876	1656	884	1706	893	1756	901	1806	909	1856	917	1906	924	1956	932
1507	859	1557	867	1607	876	1657	885	1707	893	1757	901	1807	909	1857	917	1907	924	1957	932
1508	859	1558	868	1608	876	1658	885	1708	893	1758	901	1808	909	1858	917	1908	925	1958	932
1509	859	1559	868	1609	876	1659	885	1709	893	1759	901	1809	909	1859	917	1909	925	1959	932
1510	859	1560	868	1610	877	1660	885	1710	893	1760	901	1810	909	1860	917	1910	925	1960	932
1511	859	1561	868	1611	877	1661	885	1711	893	1761	902	1811	910	1861	917	1911	925	1961	933
1512	859	1562	868	1612	877	1662	885	1712	894	1762	902	1812	910	1862	917	1912	925	1962	933
1513	860	1563	868	1613	877	1663	886	1713	894	1763	902	1813	910	1863	918	1913	925	1963	933
1514	860	1564	869	1614	877	1664	886	1714	894	1764	902	1814	910	1864	918	1914	925	1964	933
1515	860	1565	869	1615	877	1665	886	1715	894	1765	902	1815	910	1865	918	1915	926	1965	933
1516	860	1566	869	1616	878	1666	886	1716	894	1766	902	1816	910	1866	918	1916	926	1966	933
1517	860	1567	869	1617	878	1667	886	1717	894	1767	903	1817	910	1867	918	1917	926	1967	933
1518	861	1568	869	1618	878	1668	886	1718	895	1768	903	1818	911	1868	918	1918	926	1968	934
1519	861	1569	870	1619	878	1669	887	1719	895	1769	903	1819	911	1869	919	1919	926	1969	934
1520	861	1570	870	1620	878	1670	887	1720	895	1770	903	1820	911	1870	919	1920	926	1970	934
1521	861	1571	870	1621	878	1671	887	1721	895	1771	903	1821	911	1871	919	1921	927	1971	934
1522	861	1572	870	1622	879	1672	887	1722	895	1772	903	1822	911	1872	919	1922	927	1972	934
1523	861	1573	870	1623	879	1673	887	1723	895	1773	904	1823	911	1873	919	1923	927	1973	934
1524	862	1574	870	1624	879	1674	887	1724	896	1774	904	1824	912	1874	919	1924	927	1974	934
1525	862	1575	871	1625	879	1675	888	1725	896	1775	904	1825	912	1875	919	1925	927	1975	935
1526	862	1576	871	1626	879	1676	888	1726	896	1776	904	1826	912	1876	920	1926	927	1976	935
1527	862	1577	871	1627	879	1677	888	1727	896	1777	904	1827	912	1877	920	1927	927	1977	935
1528	862	1578	871	1628	880	1678	888	1728	896	1778	904	1828	912	1878	920	1928	928	1978	935
1529	862	1579	871	1629	880	1679	888	1729	896	1779	904	1829	912	1879	920	1929	928	1979	935
1530	863	1580	871	1630	880	1680	888	1730	897	1780	905	1830	913	1880	920	1930	928	1980	935
1531	863	1581	872	1631	880	1681	889	1731	897	1781	905	1831	913	1881	920	1931	928	1981	936
1532	863	1582	872	1632	880	1682	889	1732	897	1782	905	1832	913	1882	921	1932	928	1982	936
1533	863	1583	872	1633	880	1683	889	1733	897	1783	905	1833	913	1883	921	1933	928	1983	936
1534	863	1584	872	1634	881	1684	889	1734	897	1784	905	1834	913	1884	921	1934	928	1984	936
1535	864	1585	872	1635	881	1685	889	1735	897	1785	905	1835	913	1885	921	1935	929	1985	936
1536	864	1586	872	1636	881	1686	889	1736	898	1786	906	1836	913	1886	921	1936	929	1986	936
1537	864	1587	873	1637	881	1687	890	1737	898	1787	906	1837	914	1887	921	1937	929	1987	936
1538	864	1588	873	1638	881	1688	890	1738	898	1788	906	1838	914	1888	921	1938	929	1988	937
1539	864	1589	873	1639	881	1689	890	1739	898	1789	906	1839	914	1889	922	1939	929	1989	937
1540	864	1590	873	1640	882	1690	890	1740	898	1790	906	1840	914	1890	922	1940	929	1990	937
1541	865	1591	873	1641	882	1691	890	1741	898	1791	906	1841	914	1891	922	1941	930	1991	937
1542	865	1592	873	1642	882	1692	890	1742	899	1792	907	1842	914	1892	922	1942	930	1992	937
1543	865	1593	874	1643	882	1693	891	1743	899	1793	907	1843	915	1893	922	1943	930	1993	937
1544	865	1594	874	1644	882	1694	891	1744	899	1794	907	1844	915	1894	922	1944	930	1994	937
1545	865	1595	874	1645	883	1695	891	1745	899	1795	907	1845	915	1895	923	1945	930	1995	938
1546	865	1596	874	1646	883	1696	891	1746	899	1796	907	1846	915	1896	923	1946	930	1996	938
1547	866	1597	874	1647	883	1697	891	1747	899	1797	907	1847	915	1897	923	1947	930	1997	938
1548	866	1598	875	1648	883	1698	891	1748	899	1798	907	1848	915	1898	923	1948	931	1998	938
1549	866	1599	875	1649	883	1699	891	1749	900	1799	908	1849	915	1899	923	1949	931	1999	938
1550	866	1600	875	1650	883	1700	892	1750	900	1800	908	1850	916	1900	923	1950	931	2000	938

U.A.	m.	U.A.	m.	U.A.	m.	U.A.	m.	U.A.	m.	U.A.	m.	U.A.	m.	U.A.	m.	U.A.	m.	U.A.	m.
2001	938	2051	946	2101	953	2151	960	2201	967	2251	974	2301	981	2351	987	2401	994	2451	1000
2002	939	2052	946	2102	953	2152	960	2202	967	2252	974	2302	981	2352	987	2402	994	2452	1000
2003	939	2053	946	2103	953	2153	960	2203	967	2253	974	2303	981	2353	987	2403	994	2453	1000
2004	939	2054	946	2104	953	2154	960	2204	967	2254	974	2304	981	2354	988	2404	994	2454	1001
2005	939	2055	946	2105	953	2155	961	2205	967	2255	974	2305	981	2355	988	2405	994	2455	1001
2006	939	2056	946	2106	954	2156	961	2206	968	2256	974	2306	981	2356	988	2406	994	2456	1001
2007	939	2057	947	2107	954	2157	961	2207	968	2257	975	2307	981	2357	988	2407	994	2457	1001
2008	939	2058	947	2108	954	2158	961	2208	968	2258	975	2308	981	2358	988	2408	995	2458	1001
2009	940	2059	947	2109	954	2159	961	2209	968	2259	975	2309	982	2359	988	2409	995	2459	1001
2010	940	2060	947	2110	954	2160	961	2210	968	2260	975	2310	982	2360	988	2410	995	2460	1001
2011	940	2061	947	2111	954	2161	961	2211	968	2261	975	2311	982	2361	988	2411	995	2461	1001
2012	940	2062	947	2112	954	2162	962	2212	968	2262	975	2312	982	2362	989	2412	995	2462	1002
2013	940	2063	947	2113	955	2163	962	2213	969	2263	975	2313	982	2363	989	2413	995	2463	1002
2014	940	2064	948	2114	955	2164	962	2214	969	2264	976	2314	982	2364	989	2414	995	2464	1002
2015	941	2065	948	2115	955	2165	962	2215	969	2265	976	2315	982	2365	989	2415	995	2465	1002
2016	941	2066	948	2116	955	2166	962	2216	969	2266	976	2316	983	2366	989	2416	996	2466	1002
2017	941	2067	948	2117	955	2167	962	2217	969	2267	976	2317	983	2367	989	2417	996	2467	1002
2018	941	2068	948	2118	955	2168	962	2218	969	2268	976	2318	983	2368	989	2418	996	2468	1002
2019	941	2069	948	2119	955	2169	962	2219	969	2269	976	2319	983	2369	990	2419	996	2469	1002
2020	941	2070	948	2120	956	2170	963	2220	970	2270	976	2320	983	2370	990	2420	996	2470	1003
2021	941	2071	949	2121	956	2171	963	2221	970	2271	976	2321	983	2371	990	2421	996	2471	1003
2022	942	2072	949	2122	956	2172	963	2222	970	2272	977	2322	983	2372	990	2422	996	2472	1003
2023	942	2073	949	2123	956	2173	963	2223	970	2273	977	2323	983	2373	990	2423	997	2473	1003
2024	942	2074	949	2124	956	2174	963	2224	970	2274	977	2324	984	2374	990	2424	997	2474	1003
2025	942	2075	949	2125	956	2175	963	2225	970	2275	977	2325	984	2375	990	2425	997	2475	1003
2026	942	2076	949	2126	956	2176	963	2226	970	2276	977	2326	984	2376	990	2426	997	2476	1003
2027	942	2077	949	2127	957	2177	964	2227	971	2277	977	2327	984	2377	991	2427	997	2477	1003
2028	942	2078	950	2128	957	2178	964	2228	971	2278	977	2328	984	2378	991	2428	997	2478	1004
2029	943	2079	950	2129	957	2179	964	2229	971	2279	978	2329	984	2379	991	2429	997	2479	1004
2030	943	2080	950	2130	957	2180	964	2230	971	2280	978	2330	984	2380	991	2430	997	2480	1004
2031	943	2081	950	2131	957	2181	964	2231	971	2281	978	2331	985	2381	991	2431	998	2481	1004
2032	943	2082	950	2132	957	2182	964	2232	971	2282	978	2332	985	2382	991	2432	998	2482	1004
2033	943	2083	950	2133	957	2183	964	2233	971	2283	978	2333	985	2383	991	2433	998	2483	1004
2034	943	2084	951	2134	958	2184	965	2234	971	2284	978	2334	985	2384	991	2434	998	2484	1004
2035	943	2085	951	2135	958	2185	965	2235	972	2285	978	2335	985	2385	992	2435	998	2485	1004
2036	944	2086	951	2136	958	2186	965	2236	972	2286	978	2336	985	2386	992	2436	998	2486	1005
2037	944	2087	951	2137	958	2187	965	2237	972	2287	979	2337	985	2387	992	2437	998	2487	1005
2038	944	2088	951	2138	958	2188	965	2238	972	2288	979	2338	985	2388	992	2438	998	2488	1005
2039	944	2089	951	2139	958	2189	965	2239	972	2289	979	2339	986	2389	992	2439	999	2489	1005
2040	944	2090	951	2140	958	2190	965	2240	972	2290	979	2340	986	2390	992	2440	999	2490	1005
2041	944	2091	952	2141	959	2191	966	2241	972	2291	979	2341	986	2391	992	2441	999	2491	1005
2042	944	2092	952	2142	959	2192	966	2242	973	2292	979	2342	986	2392	993	2442	999	2492	1005
2043	945	2093	952	2143	959	2193	966	2243	973	2293	979	2343	986	2393	993	2443	999	2493	1005
2044	945	2094	952	2144	959	2194	966	2244	973	2294	980	2344	986	2394	993	2444	999	2494	1006
2045	945	2095	952	2145	959	2195	966	2245	973	2295	980	2345	986	2395	993	2445	999	2495	1006
2046	945	2096	952	2146	959	2196	966	2246	973	2296	980	2346	986	2396	993	2446	999	2496	1006
2047	945	2097	952	2147	959	2197	966	2247	973	2297	980	2347	987	2397	993	2447	1000	2497	1006
2048	945	2098	952	2148	960	2198	967	2248	973	2298	980	2348	987	2398	993	2448	1000	2498	1006
2049	945	2099	953	2149	960	2199	967	2249	973	2299	980	2349	987	2399	993	2449	1000	2499	1006
2050	946	2100	953	2150	960	2200	967	2250	974	2300	980	2350	987	2400	994	2450	1000	2500	1006

ANNEXE C

COEFFICIENT D'ODEUR PAR GROUPE OU CATÉGORIE D'ANIMAUX (PARAMÈTRE C) ²

Groupe ou catégorie d'animaux	Paramètre C
Bovins de boucherie	
- dans un bâtiment fermé	0,7
- sur une aire d'alimentation extérieure	0,8
Bovins laitiers	0,7
Canards	0,7
Chevaux	0,7
Chèvres	0,7
Dindons	
- dans un bâtiment fermé	0,7
- sur une aire d'alimentation extérieure	0,8
Lapins	0,8
Moutons	0,7
Porcs	1,0
Poules	
- poules pondeuses en cage	0,8
- poules pour la reproduction	0,8
- poules à griller ou gros poulets	0,7
- poulettes	0,7
Renards	1,1
Veaux lourds	
- veaux de lait	1,0
- veaux de grain	0,8
Visons	1,1

² Pour les autres espèces animales, utiliser le paramètre C = 0,8. Ce facteur ne s'applique pas aux chiens, le problème avec ce type d'élevage étant davantage le bruit que les odeurs.

ANNEXE D

TYPE DE FUMIER (PARAMÈTRE D)

Mode de gestion des engrais de ferme	Paramètre D
Gestion solide	
Bovins laitiers et de boucherie, chevaux, moutons et chèvres	0,6
Autres groupes ou catégories d'animaux	0,8
Gestion liquide	
Bovins laitiers et de boucherie	0,8
Autres groupes et catégories d'animaux	1,0

ANNEXE E

TYPE DE PROJET (PARAMÈTRE E)

Augmentation ³ jusqu'à... (u.a.)	Paramètre E	Augmentation jusqu'à ... (u.a.)	Paramètre E
10 ou moins	0,50	181-185	0,76
11-20	0,51	186-190	0,77
21-30	0,52	191-195	0,78
31-40	0,53	196-200	0,79
41-50	0,54	201-205	0,80
51-60	0,55	206-210	0,81
61-70	0,56	211-215	0,82
71-80	0,57	216-220	0,83
81-90	0,58	221-225	0,84
91-100	0,59	226 et plus	1,00
101-105	0,60	ou nouveau projet	
106-110	0,61		
111-115	0,62		
116-120	0,63		
121-125	0,64		
126-130	0,65		
131-135	0,66		
136-140	0,67		
141-145	0,68		
146-150	0,69		
151-155	0,70		
156-160	0,71		
161-165	0,72		
166-170	0,73		
171-175	0,74		
176-180	0,75		

³ À considérer selon le nombre total d'animaux auquel on veut porter le troupeau, qu'il y ait ou non agrandissement ou construction d'un bâtiment. Pour tout projet conduisant à un total de 226 unités animales et plus ainsi que pour tout projet nouveau, le paramètre E = 1.

ANNEXE F

FACTEUR D'ATTÉNUATION (PARAMÈTRE F)

$$F = F_1 \times F_2 \times F_3$$

Technologie	Paramètre F
Toiture sur lieu d'entreposage	F₁
- absente	1,0
- rigide permanente	0,7
- temporaire (couche de tourbe, couche de plastique)	0,9
Ventilation	F₂
- naturelle et forcée avec multiples sorties d'air	1,0
- forcée avec sorties d'air regroupées et sorties de l'air au-dessus du toit	0,9
- forcée avec sorties d'air regroupées et traitement de l'air avec laveurs d'air ou filtres biologiques	0,8
Autres technologies	F₃
- les nouvelles technologies peuvent être utilisées pour réduire les distances lorsque leur efficacité est éprouvée	facteur à déterminer lors de l'accréditation

ANNEXE G

FACTEUR D'USAGE (PARAMÈTRE G)

Usage considéré	Facteur
Immeuble protégé	1,0
Maison d'habitation	0,5
Périmètre d'urbanisation	1,5

ANNEXE H

Normes de localisation pour une installation d'élevage ou un ensemble d'installations d'élevage au regard d'une maison d'habitation, d'un immeuble protégé ou d'un périmètre d'urbanisation exposés aux vents dominants d'été

(Les distances linéaires sont exprimées en mètres)

Nature du projet	Élevage de suidés (engraissement)				Élevage de suidés (maternité)				Élevage de gallinacés ou d'anatidés ou de dindes dans un bâtiment			
	Limite maximale d'unités animales permises ⁴	Nombre total ⁵ d'unités animales	Distance de tout immeuble protégé et périmètre d'urbanisation exposés ⁶	Distance de toute maison d'habitation exposée	Limite maximale d'unités animales permises ⁴	Nombre total ⁵ d'unités animales	Distance de tout immeuble protégé et périmètre d'urbanisation exposés ⁶	Distance de toute maison d'habitation exposée	Limite maximale d'unités animales permises ⁴	Nombre total ⁵ d'unités animales	Distance de tout immeuble protégé et périmètre d'urbanisation exposés ⁶	Distance de toute maison d'habitation exposée
Nouvelle installation d'élevage ou ensemble d'installations d'élevage						0,25 à 50						
		1 à 200	900	600		51 – 75	450	300		0,1 à 80	450	300
		201 - 400	1 125	750		76 – 125	675	450		81 – 160	675	450
		401- 600	1 350	900		126 - 250	900	600		161 – 320	900	600
		≥ 601	2,25/ua	1,5/ua		251 - 375	1 125	750		321 – 480	1 125	750
						≥ 376	1 350	900		> 480	3/ua	2/ua
							3,6/ua	2,4/ua				
Remplacement du type d'élevage						0,25 à 30	300	200		0,1 à 80	450	300
	200	1 à 50	450	300		31 – 60	450	300	480	81 – 160	675	450
		51 – 100	675	450	200	61 - 125	900	600		161 – 320	900	600
		101 – 200	900	600		126 – 200	1 125	750		321 - 480	1 125	750
Accroissement						0,25 à 30	300	200		0,1 à 40	300	200
	200	1 à 40	225	150		31 – 60	450	300		41 – 80	450	300
		41 – 100	450	300	200	61 – 125	900	600	480	81 – 160	675	450
		101 - 200	675	450		126 - 200	1 125	750		161 – 320	900	600
										321 – 480	1 125	750

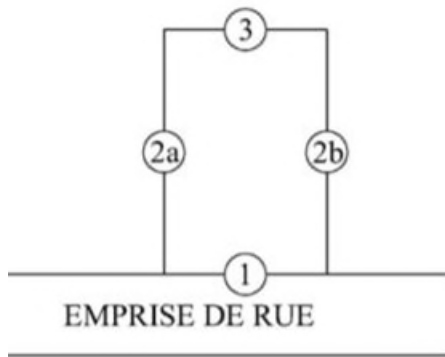
Dans l'application des normes de localisation prévues à la présente annexe, un projet qui excède la limite maximale d'unités animales visée à cette annexe doit être considérée comme un nouvel établissement de production animale.

5 Nombre total : la quantité d'animaux contenus dans l'installation d'élevage ou l'ensemble d'installations d'élevage d'une unité d'élevage, y compris les animaux qu'on prévoit ajouter. Lorsqu'on élève ou projette d'élever deux ou plusieurs types d'animaux dans une même unité d'élevage, on a recours aux normes de localisation qui régissent le type d'élevage qui comporte le plus grand nombre d'unités animales, sous réserve que ces normes ne peuvent être inférieures à celles qui s'appliqueraient si le nombre d'unités animales était pris séparément pour chaque espèce. Pour déterminer les normes de localisation qui s'appliquent, on additionne le nombre total d'unités animales de l'unité d'élevage et on applique le total ainsi obtenu au type d'élevage majoritaire en nombre d'unités animales

ANNEXE J

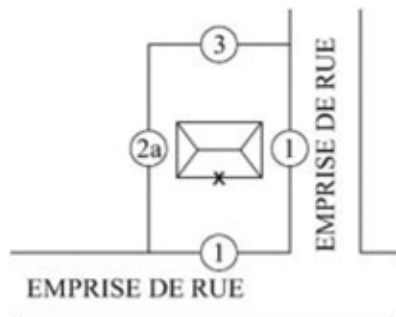
CROQUIS

a) Terrain intérieur :



- ① : Ligne avant : Ligne séparant un terrain de l'emprise d'une rue.
- ②a : Ligne latérale : Ligne joignant la ligne avant et la ligne arrière.
- ②b : Ligne latérale : Ligne joignant la ligne avant et la ligne arrière.
- ③ : Ligne arrière : Ligne opposée à la ligne avant et joignant les lignes latérales.

b) Terrain d'angle :

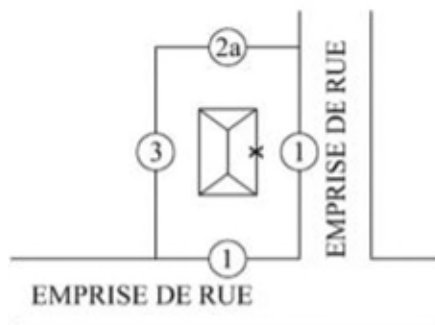


- ① : Ligne avant : Ligne séparant un terrain de l'emprise d'une rue.
- ②a : Ligne latérale : Ligne opposée à l'une des deux lignes avant et joignant l'autre ligne avant et la ligne arrière.
- ③ : Ligne arrière : Ligne opposée à la ligne avant qui est devant la façade du bâtiment principal et joignant l'autre ligne avant et la ligne latérale.

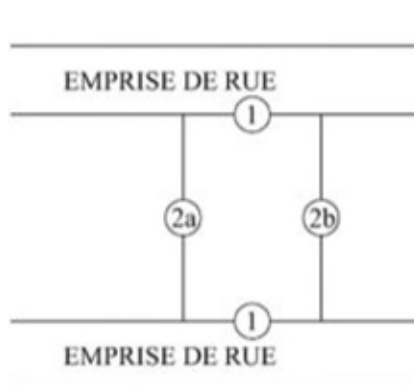


: Bâtiment principal
x : Facade du bâtiment principal

Ou :



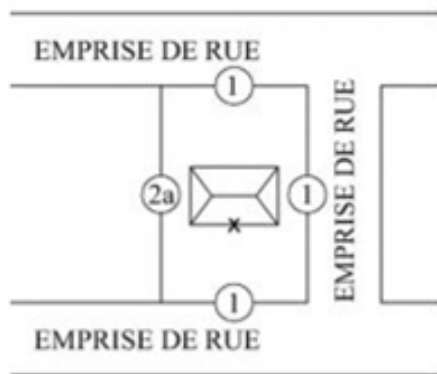
e) Terrain transversal :



- ① : Ligne avant : Ligne séparant un terrain de l'emprise d'une rue.
- ②a : Ligne latérale : Ligne joignant les deux lignes avant.
- ②b : Ligne latérale : Ligne joignant les deux lignes avant.

Note : Il n'y a pas de ligne arrière dans le cas d'un terrain transversal.

d) Terrain d'angle transversal :



① : Ligne avant : Ligne séparant un terrain de l'emprise d'une rue.

②a : Ligne latérale : Ligne opposée à la ligne avant perpendiculaire à la façade du bâtiment principal et joignant les deux autres lignes avant.

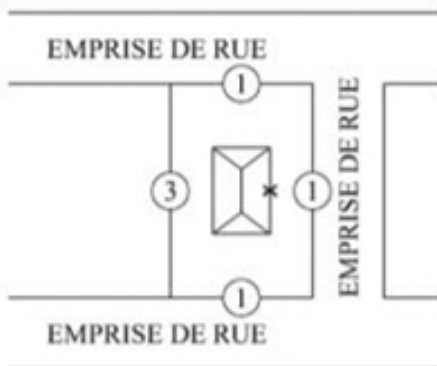
③ : Ligne arrière : Ligne opposée à la ligne avant qui est devant la façade du bâtiment principal et joignant les deux autres lignes avant.



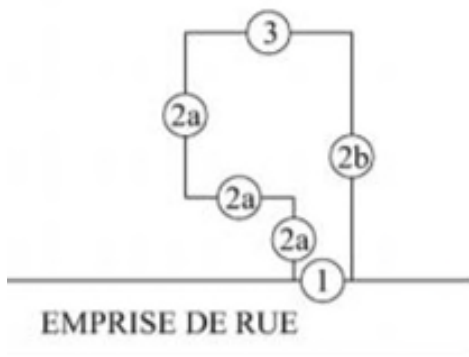
: Bâtiment principal

x : Façade du bâtiment principal

Ou :



e) Terrain partiellement enclavé :



① : Ligne avant : Ligne séparant un terrain de l'emprise d'une rue.

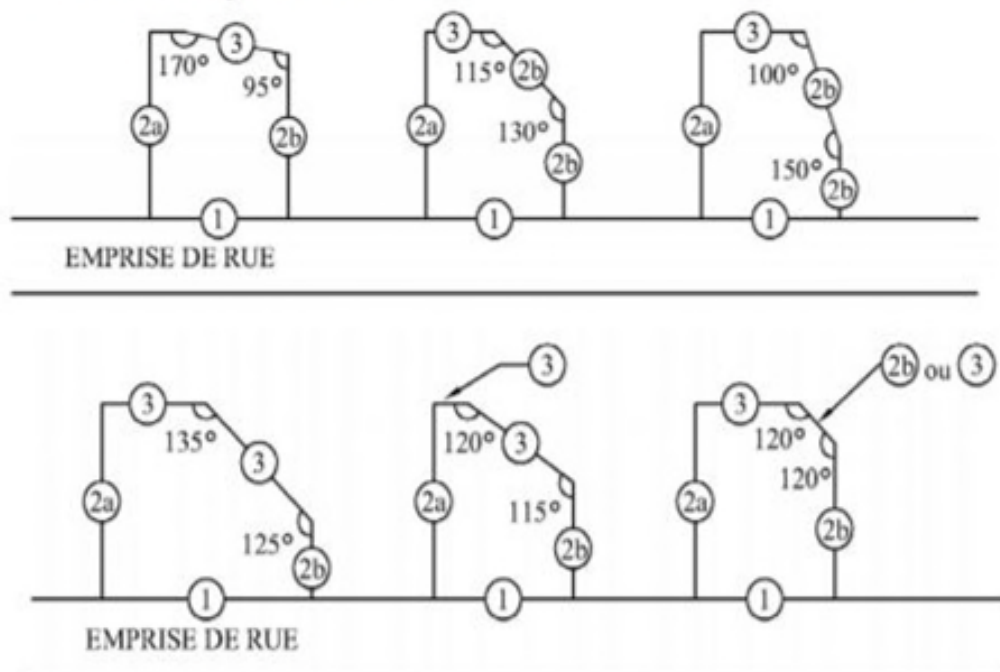
②a : Ligne latérale : Ligne joignant la ligne avant et la ligne arrière. La ligne latérale peut être formée de plusieurs segments.

②b : Ligne latérale : Ligne joignant la ligne avant et la ligne arrière.

③ : Ligne arrière : Ligne opposée à la ligne avant et joignant les lignes latérales.

f) Terrain de forme irrégulière :

L'angle des segments d'une ligne permet de définir le type de ligne, tel qu'illustré dans les exemples suivants :

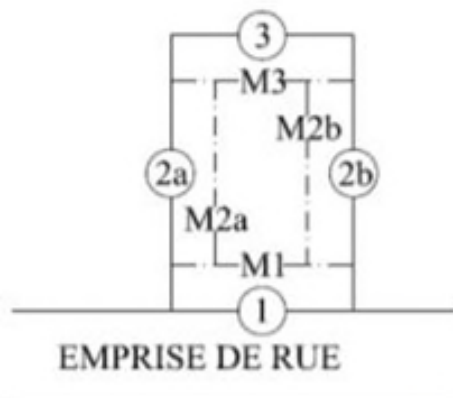


- ① : Ligne avant
- ②a : Ligne latérale
- ②b : Ligne latérale
- ③ : Ligne arrière

La localisation du plus grand angle permet de déterminer le type de ligne. Lorsque les angles sont égaux, on peut choisir le type de ligne.

Croquis avec marge de recul

a) Terrain intérieur :



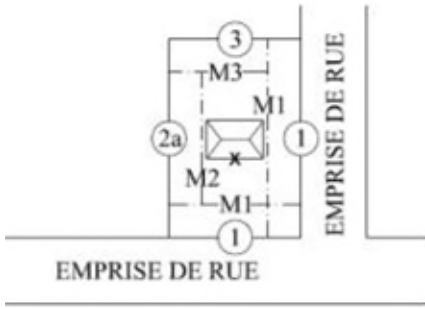
M1 : Marge de recul avant : Distance mesurée à partir de la ligne avant.

M2a : Marge de recul latérale : Distance mesurée à partir de la ligne latérale (2a) et comprise entre la marge de recul avant et la marge de recul arrière.

M2b : Marge de recul latérale : Distance mesurée à partir de la ligne latérale (2b) et comprise entre la marge de recul avant et la marge de recul arrière.

M3 : Marge de recul arrière : Distance mesurée à partir de la ligne arrière.

b) Terrain d'angle :

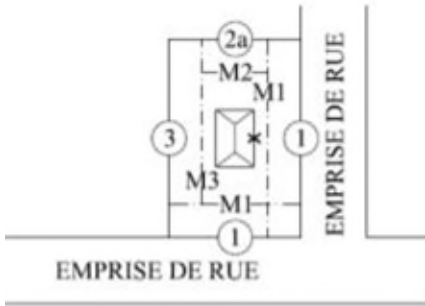


M1 : Marge de recul avant : Distance mesurée à partir d'une ligne avant.

M2 : Marge de recul latérale : Distance mesurée à partir de la ligne latérale et comprise entre l'une des deux marges de recul avant et la marge de recul arrière.

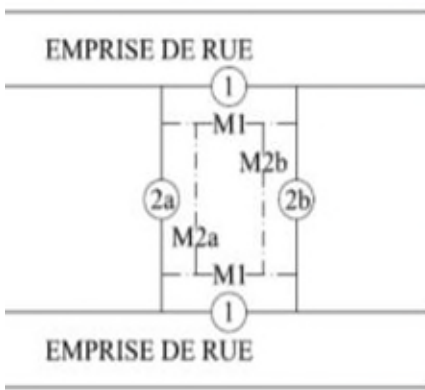
M3 : Marge de recul arrière : Distance mesurée à partir de la ligne arrière et comprise entre l'une des deux marges de recul avant et la ligne latérale.

ou :



: Bâtiment principal
x : Façade du bâtiment principal

c) Terrain transversal :



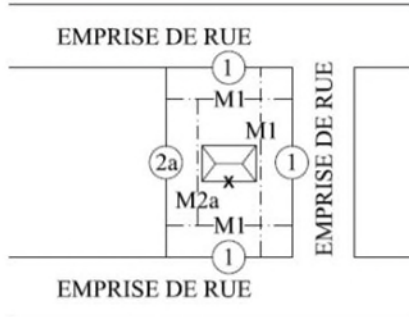
M1 : Marge de recul avant : Distance mesurée à partir d'une ligne avant.

M2a : Marge de recul latérale : Distance mesurée à partir de la ligne latérale (2a) et comprise entre les deux marges de recul avant.

M2b : Marge de recul latérale : Distance mesurée à partir de la ligne latérale (2b) et comprise entre les deux marges de recul avant.

Note : Il n'y a pas de marge de recul arrière dans le cas d'un terrain transversal.

d) Terrain d'angle transversal :

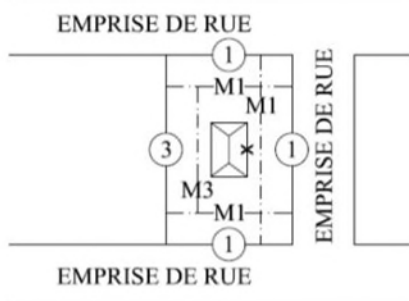


M1 : Marge de recul avant : Distance mesurée à partir d'une ligne avant.

M2a : Marge de recul latérale : Distance mesurée à partir de la ligne latérale et comprise entre deux des trois marges de recul avant.

M3 : Marge de recul arrière : Distance mesurée à partir de la ligne arrière et comprise entre deux des trois marges de recul avant.

ou :



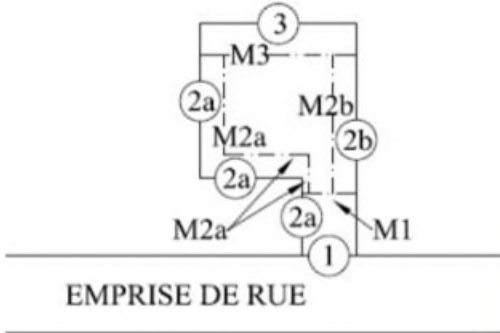
: Bâtiment principal
x : Façade du bâtiment principal

e) Terrain partiellement enclavé :

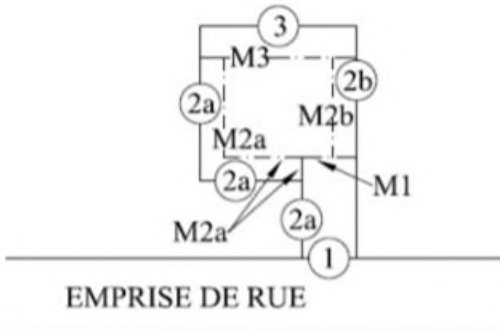
M1 : Marge de recul avant : Distance mesurée à partir de la ligne avant.

M2a : Marge de recul latérale : Distance mesurée à partir de la ligne latérale (2a) et comprise entre la marge de recul avant et la marge de recul arrière.

M2b : Marge de recul latérale : Distance mesurée à partir de la ligne latérale (2b) et comprise entre la marge de recul avant et la marge de recul arrière.



ou :



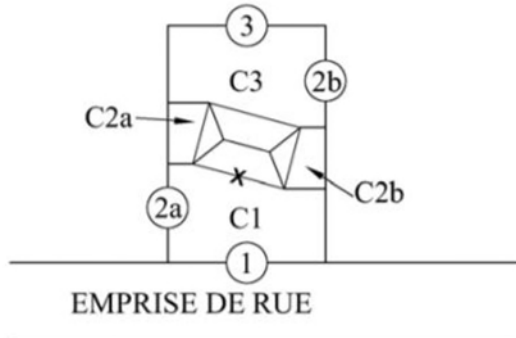
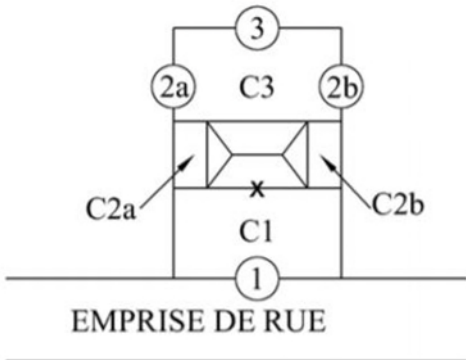
Note : Une marge de recul latérale peut être composée de trois segments ou plus. Si la marge de recul avant est supérieure à la longueur du premier segment de la ligne latérale (2a), la marge de recul avant est comprise entre l'autre ligne latérale (2b) et le premier segment de la ligne latérale (2a) ainsi que son prolongement imaginaire du premier segment de la ligne latérale (2a) (voir second croquis).

M3 : Marge de recul arrière : Distance mesurée à partir de la ligne arrière.

Croquis avec cours

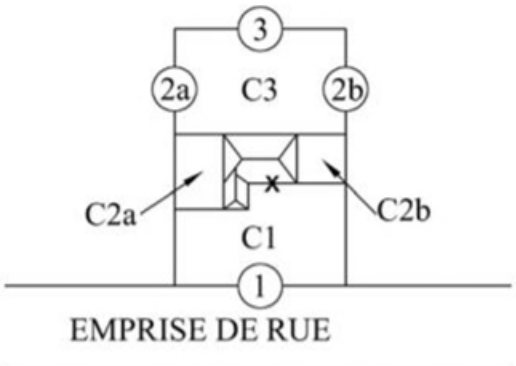
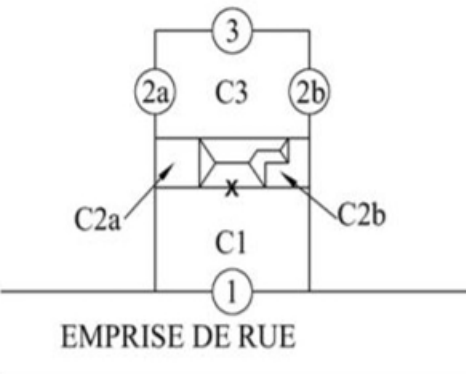
a) Terrain intérieur :

ou :

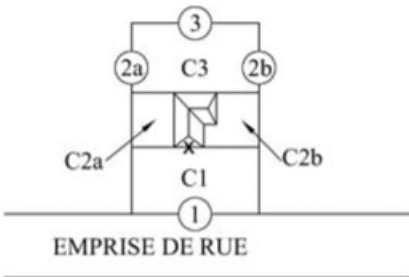


ou :

ou :



ou :



C1 : Cour avant : Aire comprise entre la ligne avant et la façade du bâtiment principal et son prolongement imaginaire en ligne droite (parallèlement à la rue) jusqu'à chaque ligne latérale.

C2a : Cour latérale : Aire comprise entre la ligne latérale (2a) et le mur latéral du bâtiment principal le plus près.

C2b : Cour latérale : Aire comprise entre la ligne latérale (2b) et le mur latéral du bâtiment principal le plus près.

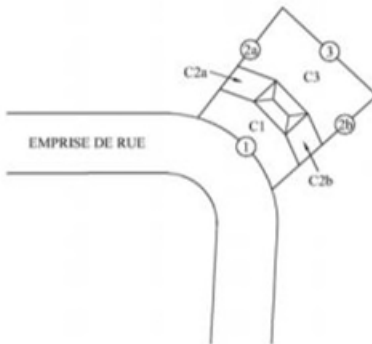
C3 : Cour arrière : Aire comprise entre la ligne arrière et le mur arrière du bâtiment principal et son prolongement imaginaire en ligne droite (parallèlement à la rue) jusqu'à chaque ligne latérale.



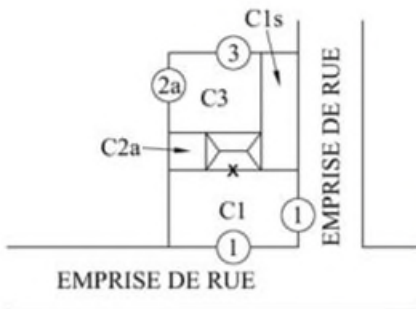
: Bâtiment principal

x : Façade du bâtiment principal

ou :



b) Terrain d'angle :



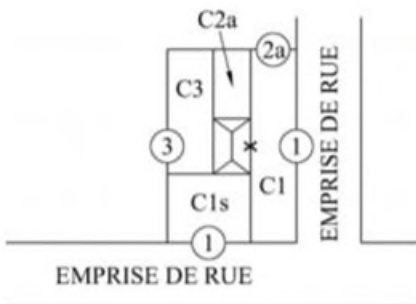
C1 : Cour avant : Aire comprise entre une ligne avant et la façade du bâtiment principal et son prolongement imaginaire en ligne droite (parallèlement à la rue) jusqu'à la ligne latérale et l'autre ligne avant.

C1s : Cour avant secondaire : Aire comprise entre la ligne avant et le mur latéral du bâtiment principal et son prolongement imaginaire en ligne droite (parallèlement à la rue) jusqu'à la ligne arrière.

C2a : Cour latérale : Aire comprise entre la ligne latérale et le mur latéral du bâtiment principal.

C3 : Cour arrière : Aire comprise entre la ligne arrière et le mur arrière du bâtiment principal et son prolongement imaginaire en ligne droite (parallèlement à la rue) jusqu'à la ligne latérale.

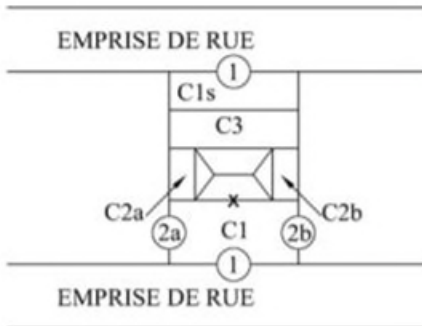
Ou :



: Bâtiment principal

x : Façade du bâtiment principal

c) Terrain transversal :



C1 : Cour avant : Aire comprise entre la ligne avant et la façade du bâtiment principal et son prolongement imaginaire en ligne droite (parallèlement à la rue) jusqu'à chaque ligne latérale.

C1s : Cour avant secondaire : Aire comprise entre la ligne avant et la marge de recul avant, du côté du mur arrière du bâtiment principal.

C2a : Cour latérale : Aire comprise entre la ligne latérale (2a) et le mur latéral du bâtiment principal.

C2b : Cour latérale : Aire comprise entre la ligne latérale (2b) et le mur latéral du bâtiment principal.

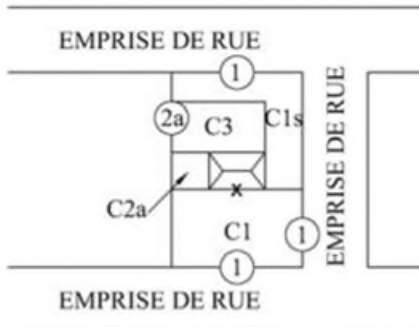
C3 : Cour arrière : Aire comprise entre la marge de recul avant et son prolongement imaginaire en ligne droite (parallèlement à la rue) jusqu'à chaque ligne latérale.



: Bâtiment principal

x : Façade du bâtiment principal

d) Terrain d'angle transversal :



C1 : Cour avant : Aire comprise entre la ligne avant du côté de la façade du bâtiment principal et cette dernière ainsi que son prolongement imaginaire en ligne droite (parallèlement à la rue) jusqu'à la ligne latérale et la ligne avant opposée à cette ligne latérale, ou jusqu'aux deux autres lignes avant, selon le cas.

C1s : Cour avant secondaire : Aire comprise entre les lignes avant autre que celle devant la façade du bâtiment principal, les murs de ce bâtiment et leur prolongement imaginaire en ligne droite (parallèlement à la rue) jusqu'à la ligne latérale, ou jusqu'à la ligne arrière, selon le cas, à l'exclusion de la cour arrière.

C2a : Cour latérale (le cas échéant) : Aire comprise entre la ligne latérale, la cour avant, la cour arrière et le mur latéral du bâtiment principal.

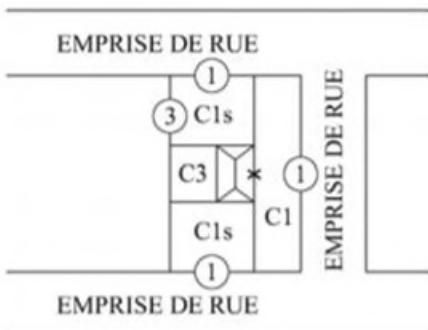
C3 : Cour arrière : Aire comprise entre la ligne avant ou aire comprise entre la ligne arrière, les deux cours avant secondaires et le mur arrière du bâtiment principal jusqu'à la ligne latérale.



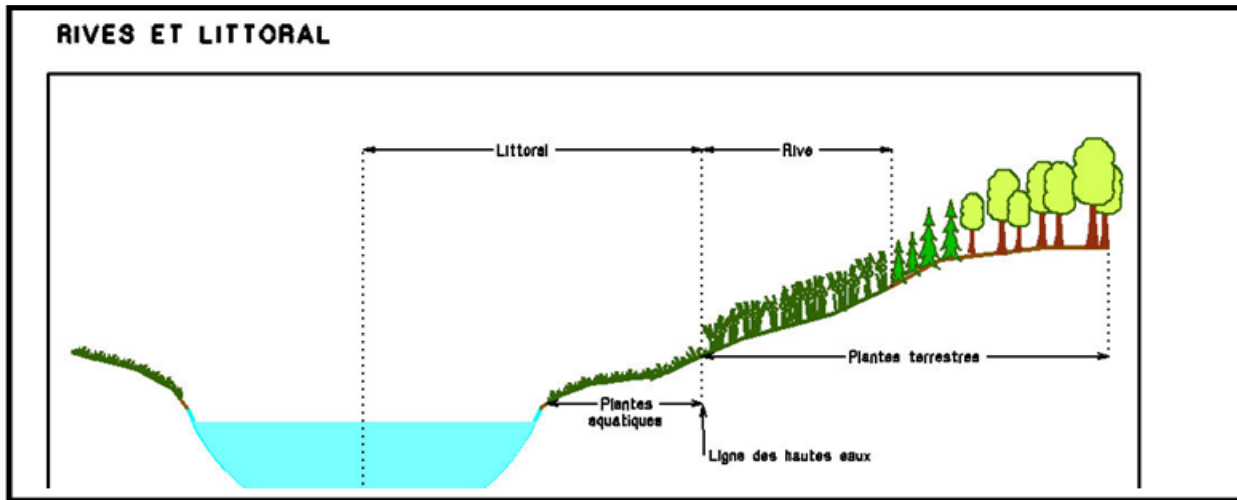
: Bâtiment principal

x : Façade du bâtiment principal

ou :



Différence entre rive et littoral



ANNEXE K TYPES D'HABITATIONS

A) Unifamiliale isolée (1 logement)



B) Bifamiliale isolée (deux logements)



C) Unifamiliale jumelée (2 logements)



D) Multifamiliale



E) Maison en rangée (3 logements et plus)



USAGE PERMIS			
Habitation			
Unifamiliale isolée	H-1	x	
Unifamiliale jumelée	H-2	x	
Unifamiliale en rangée	H-3		
Bifamiliale isolée	H-4	x	
Bifamiliale jumelée	H-5	x	
Bifamiliale en rangée	H-6		
Multifamiliale	H-7		
Communautaire	H-8		
Maison Mobile	H-9		
Maison uni-modulaire	H-10		
Saisonnrière (chalet)	H-11		
Commerce et Service			
Vente au détail	C-1		
Vente en gros	C-2		
Hébergement et/ou restauration	C-3		
À vocation récréo-touristique	C-4		
Dépanneur	C-5		
Établissements exploitant l'érotisme	C-6		
Services divers	C-7		
Atelier d'artisan	C-8		
Poste d'essence	C-9		
Vente ou location de véhicules moteurs	C-10		
Réparation automobile	C-11		
Para-industriels	C-12		
Relié à l'agriculture	C-13		
Relié à la forêt	C-14		
Industrie			
Légère	I-1		
Lourde	I-2		
Transformation agricole sans nuisances	I-3		
Transformation agricole avec nuisances	I-4		
Public			
Public et institutionnel	P-1		
Utilité publique	P-2	x	
Récréation et tourisme			
Extensif	R-1		
Intensif	R-2		
Pourvoirie	R-3		
Complémentaire à l'agriculture	R-4		
Agriculture			
Agriculture de type 1	A-1		
Agriculture de type 2	A-2		
Agriculture de type 3	A-3		
Autres Usages			
Extraction	U-1		
Usages particuliers	U-2		

NORMES D'IMPLANTATION		
	Min	Max
Marge avant (m)	6	-
Marge latérale (m)	2	-
Marge arrière (m)	7,5	-
Somme des marges lat. (m)	-	-
Indice d'occupation au sol (%)	-	-
Hauteur (m)	4,5	10
Nombre d'étage	-	-
Art. complémentaires – règlement de zonage		
NOTES PARTICULIÈRES		
AMENDEMENTS		
# de règ.	Date	

USAGE PERMIS			
Habitation			
Unifamiliale isolée	H-1	x	
Unifamiliale jumelée	H-2	x	
Unifamiliale en rangée	H-3		
Bifamiliale isolée	H-4	x	
Bifamiliale jumelée	H-5	x	
Bifamiliale en rangée	H-6		
Multifamiliale	H-7		
Communautaire	H-8		
Maison Mobile	H-9		
Maison uni-modulaire	H-10		
Saisonnier (chalet)	H-11		
Commerce et Service			
Vente au détail	C-1		
Vente en gros	C-2		
Hébergement et/ou restauration	C-3		
À vocation récréo-touristique	C-4		
Dépanneur	C-5		
Établissements exploitant l'érotisme	C-6		
Services divers	C-7		
Atelier d'artisan	C-8		
Poste d'essence	C-9		
Vente ou location de véhicules moteurs	C-10		
Réparation automobile	C-11		
Para-industriels	C-12		
Relié à l'agriculture	C-13		
Relié à la forêt	C-14		
Industrie			
Légère	I-1		
Lourde	I-2		
Transformation agricole sans nuisances	I-3		
Transformation agricole avec nuisances	I-4		
Public			
Public et institutionnel	P-1		
Utilité publique	P-2	x	
Récréation et tourisme			
Extensif	R-1		
Intensif	R-2		
Pourvoirie	R-3		
Complémentaire à l'agriculture	R-4		
Agriculture			
Agriculture de type 1	A-1		
Agriculture de type 2	A-2		
Agriculture de type 3	A-3		
Autres Usages			
Extraction	U-1		
Usages particuliers	U-2		

NORMES D'IMPLANTATION		
	Min	Max
Marge avant (m)	6	-
Marge latérale (m)	2	-
Marge arrière (m)	7,5	-
Somme des marges lat. (m)	-	-
Indice d'occupation au sol (%)	-	-
Hauteur (m)	4,5	10
Nombre d'étage	-	-

Art. complémentaires – règlement de zonage

NOTES PARTICULIÈRES

AMENDEMENTS	
# de règ.	Date

USAGE PERMIS			
Habitat			
Unifamiliale isolée	H-1	x	
Unifamiliale jumelée	H-2	x	
Unifamiliale en rangée	H-3		
Bifamiliale isolée	H-4	x	
Bifamiliale jumelée	H-5		
Bifamiliale en rangée	H-6		
Multifamiliale	H-7		
Communautaire	H-8		
Maison Mobile	H-9		
Maison uni-modulaire	H-10		
Saisonniers (chalet)	H-11		
Commerce et Service			
Vente au détail	C-1		
Vente en gros	C-2		
Hébergement et/ou restauration	C-3		
À vocation récréo-touristique	C-4		
Dépanneur	C-5		
Établissements exploitant l'érotisme	C-6		
Services divers	C-7		
Atelier d'artisan	C-8		
Poste d'essence	C-9		
Vente ou location de véhicules moteurs	C-10		
Réparation automobile	C-11		
Para-industriels	C-12		
Relié à l'agriculture	C-13		
Relié à la forêt	C-14		
Industrie			
Légère	I-1		
Lourde	I-2		
Transformation agricole sans nuisances	I-3		
Transformation agricole avec nuisances	I-4		
Public			
Public et institutionnel	P-1		
Utilité publique	P-2	x	
Récréation et tourisme			
Extensif	R-1		
Intensif	R-2		
Pourvoirie	R-3		
Complémentaire à l'agriculture	R-4		
Agriculture			
Agriculture de type 1	A-1		
Agriculture de type 2	A-2		
Agriculture de type 3	A-3		
Autres Usages			
Extraction	U-1		
Usages particuliers	U-2		

NORMES D'IMPLANTATION		
	Min	Max
Marge avant (m)	3	-
Marge latérale (m)	2	-
Marge arrière (m)	7,5	-
Somme des marges lat. (m)	-	-
Indice d'occupation au sol (%)	-	-
Hauteur (m)	4,5	10
Nombre d'étages	-	-

Art. complémentaires – règlement de zonage

NOTES PARTICULIÈRES

AMENDEMENTS

# de règ.	Date

USAGE PERMIS			
Habitation			
Unifamiliale isolée	H-1		x
Unifamiliale jumelée	H-2		x
Unifamiliale en rangée	H-3		x
Bifamiliale isolée	H-4		x
Bifamiliale jumelée	H-5		x
Bifamiliale en rangée	H-6		x
Multifamiliale	H-7		x
Communautaire	H-8		x
Maison Mobile	H-9		
Maison uni-modulaire	H-10		
Saisonnier (chalet)	H-11		
Commerce et Service			
Vente au détail	C-1		
Vente en gros	C-2		
Hébergement et/ou restauration	C-3		
À vocation récréo-touristique	C-4		
Dépanneur	C-5		
Établissements exploitant l'érotisme	C-6		
Services divers	C-7		
Atelier d'artisan	C-8		
Poste d'essence	C-9		
Vente ou location de véhicules moteurs	C-10		
Réparation automobile	C-11		
Para-industriels	C-12		
Relié à l'agriculture	C-13		
Relié à la forêt	C-14		
Industrie			
Légère	I-1		
Lourde	I-2		
Transformation agricole sans nuisances	I-3		
Transformation agricole avec nuisances	I-4		
Public			
Public et institutionnel	P-1		
Utilité publique	P-2		x
Récréation et tourisme			
Extensif	R-1		
Intensif	R-2		
Pourvoirie	R-3		
Complémentaire à l'agriculture	R-4		
Agriculture			
Agriculture de type 1	A-1		
Agriculture de type 2	A-2		
Agriculture de type 3	A-3		
Autres Usages			
Extraction	U-1		
Usages particuliers	U-2		

NORMES D'IMPLANTATION		
	Min	Max
Marge avant (m)	6	-
Marge latérale (m)	2	-
Marge arrière (m)	7,5	-
Somme des marges lat. (m)	-	-
Indice d'occupation au sol (%)	-	-
Hauteur (m)	4,5	13
Nombre d'étages	-	-

Art. complémentaires – règlement de zonage

NOTES PARTICULIÈRES

AMENDEMENTS

# de règ.	Date

USAGE PERMIS			
Habitation			
Unifamiliale isolée	H-1	x	
Unifamiliale jumelée	H-2		
Unifamiliale en rangée	H-3		
Bifamiliale isolée	H-4		
Bifamiliale jumelée	H-5		
Bifamiliale en rangée	H-6		
Multifamiliale	H-7		
Communautaire	H-8		
Maison Mobile	H-9		
Maison uni-modulaire	H-10		
Saisonnaire (chalet)	H-11		
Commerce et Service			
Vente au détail	C-1		
Vente en gros	C-2		
Hébergement et/ou restauration	C-3		
À vocation récréo-touristique	C-4		
Dépanneur	C-5		
Établissements exploitant l'érotisme	C-6		
Services divers	C-7		
Atelier d'artisan	C-8		
Poste d'essence	C-9		
Vente ou location de véhicules moteurs	C-10		
Réparation automobile	C-11		
Para-industriels	C-12		
Relié à l'agriculture	C-13		
Relié à la forêt	C-14		
Industrie			
Légère	I-1		
Lourde	I-2		
Transformation agricole sans nuisances	I-3		
Transformation agricole avec nuisances	I-4		
Public			
Public et institutionnel	P-1		
Utilité publique	P-2	x	
Récréation et tourisme			
Extensif	R-1		
Intensif	R-2		
Pourvoirie	R-3		
Complémentaire à l'agriculture	R-4		
Agriculture			
Agriculture de type 1	A-1		
Agriculture de type 2	A-2		
Agriculture de type 3	A-3		
Autres Usages			
Extraction	U-1		
Usages particuliers	U-2		

NORMES D'IMPLANTATION		
	Min	Max
Marge avant (m)	6	-
Marge latérale (m)	2	-
Marge arrière (m)	7,5	-
Somme des marges lat. (m)	-	-
Indice d'occupation au sol (%)	-	-
Hauteur (m)	4,5	10
Nombre d'étages	-	-

Art. complémentaires – règlement de zonage

NOTES PARTICULIÈRES

AMENDEMENTS

# de règ.	Date

USAGE PERMIS			
Habitation			
Unifamiliale isolée	H-1	x	
Unifamiliale jumelée	H-2	x	
Unifamiliale en rangée	H-3		
Bifamiliale isolée	H-4	x	
Bifamiliale jumelée	H-5		
Bifamiliale en rangée	H-6		
Multifamiliale	H-7		
Communautaire	H-8		
Maison Mobile	H-9		
Maison uni-modulaire	H-10		
Saisonnier (chalet)	H-11		
Commerce et Service			
Vente au détail	C-1		
Vente en gros	C-2		
Hébergement et/ou restauration	C-3		
À vocation récréo-touristique	C-4		
Dépanneur	C-5		
Établissements exploitant l'érotisme	C-6		
Services divers	C-7		
Atelier d'artisan	C-8		
Poste d'essence	C-9		
Vente ou location de véhicules moteurs	C-10		
Réparation automobile	C-11		
Para-industriels	C-12		
Relié à l'agriculture	C-13		
Relié à la forêt	C-14		
Industrie			
Légère	I-1		
Lourde	I-2		
Transformation agricole sans nuisances	I-3		
Transformation agricole avec nuisances	I-4		
Public			
Public et institutionnel	P-1		
Utilité publique	P-2	x	
Récréation et tourisme			
Extensif	R-1		
Intensif	R-2		
Pourvoirie	R-3		
Complémentaire à l'agriculture	R-4		
Agriculture			
Agriculture de type 1	A-1		
Agriculture de type 2	A-2		
Agriculture de type 3	A-3		
Autres Usages			
Extraction	U-1		
Usages particuliers	U-2		

NORMES D'IMPLANTATION		
	Min	Max
Marge avant (m)	6	-
Marge latérale (m)	2	-
Marge arrière (m)	7,5	-
Somme des marges lat. (m)	-	-
Indice d'occupation au sol (%)	-	-
Hauteur (m)	4,5	10
Nombre d'étage	-	-

Art. complémentaires – règlement de zonage

NOTES PARTICULIÈRES

AMENDEMENTS

# de règ.	Date

USAGE PERMIS			
Habitation			
Unifamiliale isolée	H-1	x	
Unifamiliale jumelée	H-2		
Unifamiliale en rangée	H-3		
Bifamiliale isolée	H-4		
Bifamiliale jumelée	H-5		
Bifamiliale en rangée	H-6		
Multifamiliale	H-7		
Communautaire	H-8		
Maison Mobile	H-9		
Maison uni-modulaire	H-10		
Saisonnnière (chalet)	H-11		
Commerce et Service			
Vente au détail	C-1		
Vente en gros	C-2		
Hébergement et/ou restauration	C-3		
À vocation récréo-touristique	C-4		
Dépanneur	C-5		
Établissements exploitant l'érotisme	C-6		
Services divers	C-7		
Atelier d'artisan	C-8		
Poste d'essence	C-9		
Vente ou location de véhicules moteurs	C-10		
Réparation automobile	C-11		
Para-industriels	C-12		
Relié à l'agriculture	C-13		
Relié à la forêt	C-14		
Industrie			
Légère	I-1		
Lourde	I-2		
Transformation agricole sans nuisances	I-3		
Transformation agricole avec nuisances	I-4		
Public			
Public et institutionnel	P-1		
Utilité publique	P-2	x	
Récréation et tourisme			
Extensif	R-1		
Intensif	R-2		
Pourvoirie	R-3		
Complémentaire à l'agriculture	R-4		
Agriculture			
Agriculture de type 1	A-1		
Agriculture de type 2	A-2		
Agriculture de type 3	A-3		
Autres Usages			
Extraction	U-1		
Usages particuliers	U-2		

NORMES D'IMPLANTATION		
	Min	Max
Marge avant (m)	6	-
Marge latérale (m)	2	-
Marge arrière (m)	7,5	-
Somme des marges lat. (m)	-	-
Indice d'occupation au sol (%)	-	-
Hauteur (m)	6	10
Nombre d'étage	-	-

Art. complémentaires – règlement de zonage

Art. 58 : Dimension d'un bâtiment principal pour les secteurs délimités par le PIIA

NOTES PARTICULIÈRES

Règlements à caractère discrétionnaire applicables :

- P.I.I.A.

AMENDEMENTS

# de règ.	Date

USAGE PERMIS		
Habitation		
Unifamiliale isolée	H-1	x
Unifamiliale jumelée	H-2	x
Unifamiliale en rangée	H-3	x
Bifamiliale isolée	H-4	x
Bifamiliale jumelée	H-5	x
Bifamiliale en rangée	H-6	x
Multifamiliale	H-7	x
Communautaire	H-8	
Maison Mobile	H-9	
Maison uni-modulaire	H-10	
Saisonniers (chalet)	H-11	
Commerce et Service		
Vente au détail	C-1	
Vente en gros	C-2	
Hébergement et/ou restauration	C-3	
À vocation récréo-touristique	C-4	
Dépanneur	C-5	
Établissements exploitant l'érotisme	C-6	
Services divers	C-7	
Atelier d'artisan	C-8	
Poste d'essence	C-9	
Vente ou location de véhicules moteurs	C-10	
Réparation automobile	C-11	
Para-industriels	C-12	
Relié à l'agriculture	C-13	
Relié à la forêt	C-14	
Industrie		
Légère	I-1	
Lourde	I-2	
Transformation agricole sans nuisances	I-3	
Transformation agricole avec nuisances	I-4	
Public		
Public et institutionnel	P-1	x
Utilité publique	P-2	x
Récréation et tourisme		
Extensif	R-1	
Intensif	R-2	
Pourvoirie	R-3	
Complémentaire à l'agriculture	R-4	
Agriculture		
Agriculture de type 1	A-1	
Agriculture de type 2	A-2	
Agriculture de type 3	A-3	
Autres Usages		
Extraction	U-1	
Usages particuliers	U-2	

NORMES D'IMPLANTATION		
	Min	Max
Marge avant (m)	6	-
Marge latérale (m)	2	-
Marge arrière (m)	7,5	-
Somme des marges lat. (m)	-	-
Indice d'occupation au sol (%)	-	-
Hauteur (m)	4,5	10
Nombre d'étage	-	-
Art. complémentaires – règlement de zonage		
Art. 58 : Dimension d'un bâtiment principal pour les secteurs délimités par le PIIA		
NOTES PARTICULIÈRES		
Règlements à caractère discrétionnaire applicables : - P.I.I.A.		
AMENDEMENTS		
# de règ.	Date	

USAGE PERMIS			
Habitation			
Unifamiliale isolée	H-1	x	
Unifamiliale jumelée	H-2	x	
Unifamiliale en rangée	H-3		
Bifamiliale isolée	H-4	x	
Bifamiliale jumelée	H-5		
Bifamiliale en rangée	H-6		
Multifamiliale	H-7		
Communautaire	H-8		
Maison Mobile	H-9		
Maison uni-modulaire	H-10		
Saisonnrière (chalet)	H-11		
Commerce et Service			
Vente au détail	C-1		
Vente en gros	C-2		
Hébergement et/ou restauration	C-3		
À vocation récréo-touristique	C-4		
Dépanneur	C-5		
Établissements exploitant l'érotisme	C-6		
Services divers	C-7		
Atelier d'artisan	C-8		
Poste d'essence	C-9		
Vente ou location de véhicules moteurs	C-10		
Réparation automobile	C-11		
Para-industriels	C-12		
Relié à l'agriculture	C-13		
Relié à la forêt	C-14		
Industrie			
Légère	I-1		
Lourde	I-2		
Transformation agricole sans nuisances	I-3		
Transformation agricole avec nuisances	I-4		
Public			
Public et institutionnel	P-1		
Utilité publique	P-2	x	
Récréation et tourisme			
Extensif	R-1		
Intensif	R-2		
Pourvoirie	R-3		
Complémentaire à l'agriculture	R-4		
Agriculture			
Agriculture de type 1	A-1		
Agriculture de type 2	A-2		
Agriculture de type 3	A-3		
Autres Usages			
Extraction	U-1		
Usages particuliers	U-2		

NORMES D'IMPLANTATION		
	Min	Max
Marge avant (m)	6	-
Marge latérale (m)	2	-
Marge arrière (m)	7,5	-
Somme des marges lat. (m)	-	-
Indice d'occupation au sol (%)	-	-
Hauteur (m)	4,5	10
Nombre d'étage	-	-

Art. complémentaires – règlement de zonage

NOTES PARTICULIÈRES

Règlements à caractère discrétionnaire applicables :

AMENDEMENTS

# de règ.	Date

USAGE PERMIS			
Habitation			
Unifamiliale isolée	H-1	x	
Unifamiliale jumelée	H-2	x	
Unifamiliale en rangée	H-3	x	
Bifamiliale isolée	H-4	x	
Bifamiliale jumelée	H-5	x	
Bifamiliale en rangée	H-6	x	
Multifamiliale	H-7	x	
Communautaire	H-8	x	
Maison Mobile	H-9		
Maison uni-modulaire	H-10		
Saisonnnière (chalet)	H-11		
Commerce et Service			
Vente au détail	C-1		
Vente en gros	C-2		
Hébergement et/ou restauration	C-3		
À vocation récréo-touristique	C-4		
Dépanneur	C-5		
Établissements exploitant l'érotisme	C-6		
Services divers	C-7		
Atelier d'artisan	C-8		
Poste d'essence	C-9		
Vente ou location de véhicules moteurs	C-10		
Réparation automobile	C-11		
Para-industriels	C-12		
Relié à l'agriculture	C-13		
Relié à la forêt	C-14		
Industrie			
Légère	I-1		
Lourde	I-2		
Transformation agricole sans nuisances	I-3		
Transformation agricole avec nuisances	I-4		
Public			
Public et institutionnel	P-1	x	
Utilité publique	P-2	x	
Récréation et tourisme			
Extensif	R-1		
Intensif	R-2		
Pourvoirie	R-3		
Complémentaire à l'agriculture	R-4		
Agriculture			
Agriculture de type 1	A-1		
Agriculture de type 2	A-2		
Agriculture de type 3	A-3		
Autres Usages			
Extraction	U-1		
Usages particuliers	U-2		

NORMES D'IMPLANTATION		
	Min	Max
Marge avant (m)	6	-
Marge latérale (m)	2	-
Marge arrière (m)	7,5	-
Somme des marges lat. (m)	-	-
Indice d'occupation au sol (%)	-	-
Hauteur (m)	4,5	13
Nombre d'étage	-	-

Art. complémentaires – règlement de zonage

NOTES PARTICULIÈRES

Règlements à caractère discrétionnaire applicables :

AMENDEMENTS

# de règ.	Date

USAGE PERMIS			
Habitation			
Unifamiliale isolée	H-1		
Unifamiliale jumelée	H-2		
Unifamiliale en rangée	H-3		
Bifamiliale isolée	H-4		
Bifamiliale jumelée	H-5		
Bifamiliale en rangée	H-6		
Multifamiliale	H-7	x	
Communautaire	H-8		
Maison Mobile	H-9		
Maison uni-modulaire	H-10		
Saisonnaire (chalet)	H-11		
Commerce et Service			
Vente au détail	C-1		
Vente en gros	C-2		
Hébergement et/ou restauration	C-3		
À vocation récréo-touristique	C-4		
Dépanneur	C-5		
Établissements exploitant l'érotisme	C-6		
Services divers	C-7		
Atelier d'artisan	C-8		
Poste d'essence	C-9		
Vente ou location de véhicules moteurs	C-10		
Réparation automobile	C-11		
Para-industriels	C-12		
Relié à l'agriculture	C-13		
Relié à la forêt	C-14		
Industrie			
Légère	I-1		
Lourde	I-2		
Transformation agricole sans nuisances	I-3		
Transformation agricole avec nuisances	I-4		
Public			
Public et institutionnel	P-1		
Utilité publique	P-2		
Récréation et tourisme			
Extensif	R-1		
Intensif	R-2		
Pourvoirie	R-3		
Complémentaire à l'agriculture	R-4		
Agriculture			
Agriculture de type 1	A-1		
Agriculture de type 2	A-2		
Agriculture de type 3	A-3		
Autres Usages			
Extraction	U-1		
Usages particuliers	U-2		

NORMES D'IMPLANTATION		
	Min	Max
Marge avant (m)	6	-
Marge latérale (m)	2	-
Marge arrière (m)	7,5	-
Somme des marges lat. (m)	-	-
Indice d'occupation au sol (%)	-	-
Hauteur (m)	4,5	13
Nombre d'étage	-	-

Art. complémentaires – règlement de zonage

NOTES PARTICULIÈRES

Règlements à caractère discrétionnaire applicables :

AMENDEMENTS

# de règ.	Date

USAGE PERMIS			
Habitation			
Unifamiliale isolée	H-1	x	
Unifamiliale jumelée	H-2		
Unifamiliale en rangée	H-3		
Bifamiliale isolée	H-4	x	
Bifamiliale jumelée	H-5		
Bifamiliale en rangée	H-6		
Multifamiliale	H-7		
Communautaire	H-8		
Maison Mobile	H-9		
Maison uni-modulaire	H-10		
Saisonnaire (chalet)	H-11	x	
Commerce et Service			
Vente au détail	C-1		
Vente en gros	C-2		
Hébergement et/ou restauration	C-3		
À vocation récréo-touristique	C-4	x	
Dépanneur	C-5		
Établissements exploitant l'érotisme	C-6		
Services divers	C-7		
Atelier d'artisan	C-8		
Poste d'essence	C-9		
Vente ou location de véhicules moteurs	C-10		
Réparation automobile	C-11		
Para-industriels	C-12		
Relié à l'agriculture	C-13		
Relié à la forêt	C-14		
Industrie			
Légère	I-1		
Lourde	I-2		
Transformation agricole sans nuisances	I-3		
Transformation agricole avec nuisances	I-4		
Public			
Public et institutionnel	P-1	x	
Utilité publique	P-2	x	
Récréation et tourisme			
Extensif	R-1		
Intensif	R-2		
Pourvoirie	R-3		
Complémentaire à l'agriculture	R-4		
Agriculture			
Agriculture de type 1	A-1	x	
Agriculture de type 2	A-2	x	
Agriculture de type 3	A-3		
Autres Usages			
Extraction	U-1		
Usages particuliers	U-2		

NORMES D'IMPLANTATION		
	Min	Max
Marge avant (m)	6	-
Marge latérale (m)	2	-
Marge arrière (m)	7,5	-
Somme des marges lat. (m)	-	-
Indice d'occupation au sol (%)	-	-
Hauteur (m)	4,5	13
Nombre d'étage	-	-

Art. complémentaires – règlement de zonage

NOTES PARTICULIÈRES

Règlements à caractère discrétionnaire applicables :

AMENDEMENTS

# de règ.	Date

USAGE PERMIS			
Habitation			
Unifamiliale isolée	H-1		x
Unifamiliale jumelée	H-2		x
Unifamiliale en rangée	H-3		x
Bifamiliale isolée	H-4		x
Bifamiliale jumelée	H-5		x
Bifamiliale en rangée	H-6		x
Multifamiliale	H-7		x
Communautaire	H-8		x
Maison Mobile	H-9		
Maison uni-modulaire	H-10		
Saisonnière (chalet)	H-11		
Commerce et Service			
Vente au détail	C-1		x
Vente en gros	C-2		x
Hébergement et/ou restauration	C-3		x
À vocation récréo-touristique	C-4		x
Dépanneur	C-5		x
Établissements exploitant l'érotisme	C-6		
Services divers	C-7		x
Atelier d'artisan	C-8		x
Poste d'essence	C-9		x
Vente ou location de véhicules moteurs	C-10		x
Réparation automobile	C-11		x
Para-industriels	C-12		x
Relié à l'agriculture	C-13		x
Relié à la forêt	C-14		
Industrie			
Légère	I-1		x
Lourde	I-2		
Transformation agricole sans nuisances	I-3		
Transformation agricole avec nuisances	I-4		
Public			
Public et institutionnel	P-1		x
Utilité publique	P-2		x
Récréation et tourisme			
Extensif	R-1		
Intensif	R-2		
Pourvoirie	R-3		
Complémentaire à l'agriculture	R-4		
Agriculture			
Agriculture de type 1	A-1		
Agriculture de type 2	A-2		
Agriculture de type 3	A-3		
Autres Usages			
Extraction	U-1		
Usages particuliers	U-2		

NORMES D'IMPLANTATION		
	Min	Max
Marge avant (m)	6	-
Marge latérale (m)	2	-
Marge arrière (m)	7,5	-
Somme des marges lat. (m)	-	-
Indice d'occupation au sol (%)	-	-
Hauteur (m)	4,5	13
Nombre d'étage	-	-

Art. complémentaires – règlement de zonage

NOTES PARTICULIÈRES

Règlements à caractère discrétionnaire applicables :

AMENDEMENTS

# de règ.	Date

USAGE PERMIS			
Habitation			
Unifamiliale isolée	H-1	x	
Unifamiliale jumelée	H-2	x	
Unifamiliale en rangée	H-3	x	
Bifamiliale isolée	H-4	x	
Bifamiliale jumelée	H-5	x	
Bifamiliale en rangée	H-6	x	
Multifamiliale	H-7	x	
Communautaire	H-8	x	
Maison Mobile	H-9		
Maison uni-modulaire	H-10		
Saisonnaire (chalet)	H-11		
Commerce et Service			
Vente au détail	C-1	x	
Vente en gros	C-2	x	
Hébergement et/ou restauration	C-3	x	
À vocation récréo-touristique	C-4	x	
Dépanneur	C-5	x	
Établissements exploitant l'érotisme	C-6		
Services divers	C-7	x	
Atelier d'artisan	C-8	x	
Poste d'essence	C-9	x	
Vente ou location de véhicules moteurs	C-10	x	
Réparation automobile	C-11	x	
Para-industriels	C-12	x	
Relié à l'agriculture	C-13	x	
Relié à la forêt	C-14		
Industrie			
Légère	I-1	x	
Lourde	I-2		
Transformation agricole sans nuisances	I-3		
Transformation agricole avec nuisances	I-4		
Public			
Public et institutionnel	P-1	x	
Utilité publique	P-2	x	
Récréation et tourisme			
Extensif	R-1		
Intensif	R-2		
Pourvoirie	R-3		
Complémentaire à l'agriculture	R-4		
Agriculture			
Agriculture de type 1	A-1		
Agriculture de type 2	A-2		
Agriculture de type 3	A-3		
Autres Usages			
Extraction	U-1		
Usages particuliers	U-2		

NORMES D'IMPLANTATION		
	Min	Max
Marge avant (m)	6	-
Marge latérale (m)	2	-
Marge arrière (m)	7,5	-
Somme des marges lat. (m)	-	-
Indice d'occupation au sol (%)	-	-
Hauteur (m)	4,5	13
Nombre d'étage	-	-

Art. complémentaires – règlement de zonage

NOTES PARTICULIÈRES

Règlements à caractère discrétionnaire applicables :

AMENDEMENTS

# de règ.	Date

USAGE PERMIS			
Habitation			
Unifamiliale isolée	H-1		x
Unifamiliale jumelée	H-2		
Unifamiliale en rangée	H-3		
Bifamiliale isolée	H-4		
Bifamiliale jumelée	H-5		
Bifamiliale en rangée	H-6		
Multifamiliale	H-7		
Communautaire	H-8		
Maison Mobile	H-9		
Maison uni-modulaire	H-10		
Saisonnnière (chalet)	H-11		
Commerce et Service			
Vente au détail	C-1		
Vente en gros	C-2		x
Hébergement et/ou restauration	C-3		x
À vocation récréo-touristique	C-4		
Dépanneur	C-5		
Établissements exploitant l'érotisme	C-6		
Services divers	C-7		x
Atelier d'artisan	C-8		x
Poste d'essence	C-9		x
Vente ou location de véhicules moteurs	C-10		
Réparation automobile	C-11		x
Para-industriels	C-12		x
Relié à l'agriculture	C-13		
Relié à la forêt	C-14		
Industrie			
Légère	I-1		x
Lourde	I-2		
Transformation agricole sans nuisances	I-3		
Transformation agricole avec nuisances	I-4		
Public			
Public et institutionnel	P-1		x
Utilité publique	P-2		x
Récréation et tourisme			
Extensif	R-1		
Intensif	R-2		
Pourvoirie	R-3		
Complémentaire à l'agriculture	R-4		
Agriculture			
Agriculture de type 1	A-1		
Agriculture de type 2	A-2		
Agriculture de type 3	A-3		
Autres Usages			
Extraction	U-1		
Usages particuliers	U-2		

NORMES D'IMPLANTATION		
	Min	Max
Marge avant (m)	6	-
Marge latérale (m)	2	-
Marge arrière (m)	7,5	-
Somme des marges lat. (m)	-	-
Indice d'occupation au sol (%)	-	-
Hauteur (m)	4,5	13
Nombre d'étage	-	-

Art. complémentaires – règlement de zonage

NOTES PARTICULIÈRES

Règlements à caractère discrétionnaire applicables :

AMENDEMENTS

# de règ.	Date

USAGE PERMIS			
Habitation			
Unifamiliale isolée	H-1	x	
Unifamiliale jumelée	H-2	x	
Unifamiliale en rangée	H-3		
Bifamiliale isolée	H-4	x	
Bifamiliale jumelée	H-5	x	
Bifamiliale en rangée	H-6		
Multifamiliale	H-7	x	
Communautaire	H-8	x	
Maison Mobile	H-9		
Maison uni-modulaire	H-10		
Saisonnière (chalet)	H-11		
Commerce et Service			
Vente au détail	C-1	x	
Vente en gros	C-2		
Hébergement et/ou restauration	C-3	x	
À vocation récréo-touristique	C-4	x	
Dépanneur	C-5	x	
Établissements exploitant l'érotisme	C-6		
Services divers	C-7	x	
Atelier d'artisan	C-8		
Poste d'essence	C-9		
Vente ou location de véhicules moteurs	C-10		
Réparation automobile	C-11		
Para-industriels	C-12		
Relié à l'agriculture	C-13	x	
Relié à la forêt	C-14		
Industrie			
Légère	I-1	x	
Lourde	I-2		
Transformation agricole sans nuisances	I-3		
Transformation agricole avec nuisances	I-4		
Public			
Public et institutionnel	P-1	x	
Utilité publique	P-2	x	
Récréation et tourisme			
Extensif	R-1		
Intensif	R-2		
Pourvoirie	R-3		
Complémentaire à l'agriculture	R-4		
Agriculture			
Agriculture de type 1	A-1		
Agriculture de type 2	A-2		
Agriculture de type 3	A-3		
Autres Usages			
Extraction	U-1		
Usages particuliers	U-2		

NORMES D'IMPLANTATION		
	Min	Max
Marge avant (m)	6	-
Marge latérale (m)	2	-
Marge arrière (m)	7,5	-
Somme des marges lat. (m)	-	-
Indice d'occupation au sol (%)	-	-
Hauteur (m)	4,5	13
Nombre d'étage	-	-

Art. complémentaires – règlement de zonage

NOTES PARTICULIÈRES

Règlements à caractère discrétionnaire applicables :

AMENDEMENTS

# de règ.	Date

USAGE PERMIS			
Habitation			
Unifamiliale isolée	H-1	x	
Unifamiliale jumelée	H-2	x	
Unifamiliale en rangée	H-3		
Bifamiliale isolée	H-4	x	
Bifamiliale jumelée	H-5	x	
Bifamiliale en rangée	H-6		
Multifamiliale	H-7	x	
Communautaire	H-8	x	
Maison Mobile	H-9		
Maison uni-modulaire	H-10		
Saisonniers (chalet)	H-11		
Commerce et Service			
Vente au détail	C-1	x	
Vente en gros	C-2		
Hébergement et/ou restauration	C-3	x	
À vocation récréo-touristique	C-4	x	
Dépanneur	C-5	x	
Établissements exploitant l'érotisme	C-6		
Services divers	C-7	x	
Atelier d'artisan	C-8		
Poste d'essence	C-9		
Vente ou location de véhicules moteurs	C-10		
Réparation automobile	C-11		
Para-industriels	C-12		
Relié à l'agriculture	C-13		
Relié à la forêt	C-14		
Industrie			
Légère	I-1		
Lourde	I-2		
Transformation agricole sans nuisances	I-3		
Transformation agricole avec nuisances	I-4		
Public			
Public et institutionnel	P-1	x	
Utilité publique	P-2	x	
Récréation et tourisme			
Extensif	R-1		
Intensif	R-2		
Pourvoirie	R-3		
Complémentaire à l'agriculture	R-4		
Agriculture			
Agriculture de type 1	A-1		
Agriculture de type 2	A-2		
Agriculture de type 3	A-3		
Autres Usages			
Extraction	U-1		
Usages particuliers	U-2		

NORMES D'IMPLANTATION		
	Min	Max
Marge avant (m)	6	-
Marge latérale (m)	2	-
Marge arrière (m)	7,5	-
Somme des marges lat. (m)	-	-
Indice d'occupation au sol (%)	-	-
Hauteur (m)	4,5	13
Nombre d'étage	-	-

Art. complémentaires – règlement de zonage

NOTES PARTICULIÈRES

Règlements à caractère discrétionnaire applicables :

- P.I.I.A.

AMENDEMENTS

# de règ.	Date

USAGE PERMIS			
Habitation			
Unifamiliale isolée	H-1	x	
Unifamiliale jumelée	H-2	x	
Unifamiliale en rangée	H-3		
Bifamiliale isolée	H-4	x	
Bifamiliale jumelée	H-5		
Bifamiliale en rangée	H-6		
Multifamiliale	H-7		
Communautaire	H-8		
Maison Mobile	H-9		
Maison uni-modulaire	H-10		
Saisonnaire (chalet)	H-11		
Commerce et Service			
Vente au détail	C-1		
Vente en gros	C-2		
Hébergement et/ou restauration	C-3		
À vocation récréo-touristique	C-4	x	
Dépanneur	C-5		
Établissements exploitant l'érotisme	C-6		
Services divers	C-7	x	
Atelier d'artisan	C-8		
Poste d'essence	C-9		
Vente ou location de véhicules moteurs	C-10		
Réparation automobile	C-11		
Para-industriels	C-12		
Relié à l'agriculture	C-13	x	
Relié à la forêt	C-14		
Industrie			
Légère	I-1		
Lourde	I-2		
Transformation agricole sans nuisances	I-3		
Transformation agricole avec nuisances	I-4		
Public			
Public et institutionnel	P-1	x	
Utilité publique	P-2	x	
Récréation et tourisme			
Extensif	R-1		
Intensif	R-2		
Pourvoirie	R-3		
Complémentaire à l'agriculture	R-4		
Agriculture			
Agriculture de type 1	A-1		
Agriculture de type 2	A-2		
Agriculture de type 3	A-3		
Autres Usages			
Extraction	U-1		
Usages particuliers	U-2		

NORMES D'IMPLANTATION		
	Min	Max
Marge avant (m)	6	-
Marge latérale (m)	2	-
Marge arrière (m)	7,5	-
Somme des marges lat. (m)	-	-
Indice d'occupation au sol (%)	-	-
Hauteur (m)	4,5	13
Nombre d'étage	-	-

Art. complémentaires – règlement de zonage

NOTES PARTICULIÈRES

Règlements à caractère discrétionnaire applicables :

AMENDEMENTS

# de règ.	Date

USAGE PERMIS			
Habitation			
Unifamiliale isolée	H-1		
Unifamiliale jumelée	H-2		
Unifamiliale en rangée	H-3		
Bifamiliale isolée	H-4		
Bifamiliale jumelée	H-5		
Bifamiliale en rangée	H-6		
Multifamiliale	H-7		
Communautaire	H-8	x	
Maison Mobile	H-9		
Maison uni-modulaire	H-10		
Saisonnaire (chalet)	H-11		
Communautaire pour personnes âgées	H-12	x ^(a)	
Commerce et Service			
Vente au détail	C-1		
Vente en gros	C-2		
Hébergement et/ou restauration	C-3		
À vocation récréo-touristique	C-4		
Dépanneur	C-5		
Établissements exploitant l'érotisme	C-6		
Services divers	C-7	x	
Atelier d'artisan	C-8		
Poste d'essence	C-9		
Vente ou location de véhicules moteurs	C-10		
Réparation automobile	C-11		
Para-industriels	C-12		
Relié à l'agriculture	C-13		
Relié à la forêt	C-14		
Pharmacie	C-15	x	
Industrie			
Légère	I-1		
Lourde	I-2		
Transformation agricole sans nuisances	I-3		
Transformation agricole avec nuisances	I-4		
Public			
Public et institutionnel	P-1	x	
Utilité publique	P-2	x	
Récréation et tourisme			
Extensif	R-1		
Intensif	R-2		
Pourvoirie	R-3		
Complémentaire à l'agriculture	R-4		
Agriculture			
Agriculture de type 1	A-1		
Agriculture de type 2	A-2		
Agriculture de type 3	A-3		
Autres Usages			
Extraction	U-1		
Usages particuliers	U-2		

NORMES D'IMPLANTATION		
	Min	Max
Marge avant (m)	6	-
Marge latérale (m)	2	-
Marge arrière (m)	7,5	-
Somme des marges lat. (m)	-	-
Indice d'occupation au sol (%)	-	-
Hauteur (m)	4,5	13
Nombre d'étages	-	-

Art. complémentaires – règlement de zonage

NOTES PARTICULIÈRES

(a) Sans nombre maximal de résidents.

Règlements à caractère discrétionnaire applicables :

- P.I.I.A.

AMENDEMENTS

# de règ.	Date

USAGE PERMIS			
Habitation			
Unifamiliale isolée	H-1		
Unifamiliale jumelée	H-2		
Unifamiliale en rangée	H-3		
Bifamiliale isolée	H-4		
Bifamiliale jumelée	H-5		
Bifamiliale en rangée	H-6		
Multifamiliale	H-7		
Communautaire	H-8		
Maison Mobile	H-9		
Maison uni-modulaire	H-10		
Saisonnaire (chalet)	H-11		
Commerce et Service			
Vente au détail	C-1		
Vente en gros	C-2		x
Hébergement et/ou restauration	C-3		
À vocation récréo-touristique	C-4		
Dépanneur	C-5		
Établissements exploitant l'érotisme	C-6		
Services divers	C-7		
Atelier d'artisan	C-8		
Poste d'essence	C-9		
Vente ou location de véhicules moteurs	C-10		
Réparation automobile	C-11		
Para-industriels	C-12		x ^(a)
Relié à l'agriculture	C-13		x
Relié à la forêt	C-14		
Industrie			
Légère	I-1		x ^(a)
Lourde	I-2		x ^(b)
Transformation agricole sans nuisances	I-3		
Transformation agricole avec nuisances	I-4		
Public			
Public et institutionnel	P-1		x
Utilité publique	P-2		x
Récréation et tourisme			
Extensif	R-1		
Intensif	R-2		
Pourvoirie	R-3		
Complémentaire à l'agriculture	R-4		
Agriculture			
Agriculture de type 1	A-1		
Agriculture de type 2	A-2		
Agriculture de type 3	A-3		
Autres Usages			
Extraction	U-1		
Usages particuliers	U-2		

NORMES D'IMPLANTATION		
	Min	Max
Marge avant (m)	10	-
Marge latérale (m)	5	-
Marge arrière (m)	7,5	-
Somme des marges lat. (m)	-	-
Indice d'occupation au sol (%)	-	-
Hauteur (m)	4,5	13
Nombre d'étages	-	-

Art. complémentaires – règlement de zonage

NOTES PARTICULIÈRES

(a) Les postes de carburant en gros ne sont pas permis dans cette zone.

(b) Industrie lourde sous contrôle de dispositions particulières sur les nuisances et sous contrôle de dispositions particulières relatives à la consommation en eau potable et au rejet d'eaux usées.

AMENDEMENTS

# de règ.	Date

USAGE PERMIS			
Habitation			
Unifamiliale isolée	H-1	x	
Unifamiliale jumelée	H-2		
Unifamiliale en rangée	H-3		
Bifamiliale isolée	H-4	x	
Bifamiliale jumelée	H-5		
Bifamiliale en rangée	H-6		
Multifamiliale	H-7		
Communautaire	H-8		
Maison Mobile	H-9		
Maison uni-modulaire	H-10		
Saisonnaire (chalet)	H-11		
Commerce et Service			
Vente au détail	C-1	x	
Vente en gros	C-2	x	
Hébergement et/ou restauration	C-3	x	
À vocation récréo-touristique	C-4		
Dépanneur	C-5		
Établissements exploitant l'érotisme	C-6		
Services divers	C-7		
Atelier d'artisan	C-8		
Poste d'essence	C-9	x	
Vente ou location de véhicules moteurs	C-10		
Réparation automobile	C-11	x	
Para-industriels	C-12	x	
Relié à l'agriculture	C-13		
Relié à la forêt	C-14		
Industrie			
Légère	I-1	x ^(a)	
Lourde	I-2	x ^(b)	
Transformation agricole sans nuisances	I-3		
Transformation agricole avec nuisances	I-4		
Public			
Public et institutionnel	P-1	x	
Utilité publique	P-2	x	
Récréation et tourisme			
Extensif	R-1		
Intensif	R-2		
Pourvoirie	R-3		
Complémentaire à l'agriculture	R-4		
Agriculture			
Agriculture de type 1	A-1		
Agriculture de type 2	A-2		
Agriculture de type 3	A-3		
Autres Usages			
Extraction	U-1		
Usages particuliers	U-2		

NORMES D'IMPLANTATION		
	Min	Max
Marge avant (m)	6	-
Marge latérale (m)	2	-
Marge arrière (m)	7,5	-
Somme des marges lat. (m)	-	-
Indice d'occupation au sol (%)	-	-
Hauteur (m)	4,5	13
Nombre d'étages	-	-

Art. complémentaires – règlement de zonage

NOTES PARTICULIÈRES

(a) Industrie légère sous contrôle de dispositions particulières relatives à la consommation en eau potable et au rejet d'eaux usées.

(b) Industrie lourde sous contrôle de dispositions particulières sur les nuisances et sous contrôle de dispositions particulières relatives à la consommation en eau potable et au rejet d'eaux usées.

AMENDEMENTS

# de règ.	Date

USAGE PERMIS			
Habitation			
Unifamiliale isolée	H-1		
Unifamiliale jumelée	H-2		
Unifamiliale en rangée	H-3		
Bifamiliale isolée	H-4		
Bifamiliale jumelée	H-5		
Bifamiliale en rangée	H-6		
Multifamiliale	H-7		
Communautaire	H-8		
Maison Mobile	H-9		
Maison uni-modulaire	H-10		
Saisonnaire (chalet)	H-11		
Commerce et Service			
Vente au détail	C-1		x
Vente en gros	C-2		x ^(a)
Hébergement et/ou restauration	C-3		x
À vocation récréo-touristique	C-4		
Dépanneur	C-5		
Établissements exploitant l'érotisme	C-6		
Services divers	C-7		
Atelier d'artisan	C-8		
Poste d'essence	C-9		
Vente ou location de véhicules moteurs	C-10		
Réparation automobile	C-11		
Para-industriels	C-12		x ^{(a)(b)}
Relié à l'agriculture	C-13		
Relié à la forêt	C-14		
Industrie			
Légère	I-1		x ^(a,c)
Lourde	I-2		x ^(a,b,d)
Transformation agricole sans nuisances	I-3		
Transformation agricole avec nuisances	I-4		
Public			
Public et institutionnel	P-1		x ^(a)
Utilité publique	P-2		x ^(a)
Récréation et tourisme			
Extensif	R-1		
Intensif	R-2		
Pourvoirie	R-3		
Complémentaire à l'agriculture	R-4		
Agriculture			
Agriculture de type 1	A-1		
Agriculture de type 2	A-2		
Agriculture de type 3	A-3		
Autres Usages			
Extraction	U-1		
Usages particuliers	U-2		

NORMES D'IMPLANTATION		
	Min	Max
Marge avant (m)	6	-
Marge latérale (m)	2	-
Marge arrière (m)	7,5	-
Somme des marges lat. (m)	-	-
Indice d'occupation au sol (%)	-	-
Hauteur (m)	4,5	13
Nombre d'étages	-	-

Art. complémentaires – règlement de zonage

Art. complémentaires – règlement de zonage		
--	--	--

NOTES PARTICULIÈRES

(a) Outre les dispositions applicables en vertu du règlement sur les usages conditionnels, l'implantation de l'un ou l'autre des usages autorisés dans la zone I-38 ne sera permise que si un réseau d'aqueduc et d'égout, tel que défini au règlement de zonage, est déjà installé en bordure du lot de la construction projetée.

(b) Les postes de carburant en gros ne sont pas permis dans cette zone.

(c) Industrie légère sous contrôle de dispositions particulières relatives à la consommation en eau potable et au rejet d'eaux usées.

(d) Industrie lourde sous contrôle de dispositions particulières sur les nuisances et sous contrôle de dispositions particulières relatives à la consommation en eau potable et au rejet d'eaux usées.

Règlements à caractère discrétionnaire applicables :

- P.I.I.A.

AMENDEMENTS

# de règ.	Date

USAGE PERMIS			
Habitation			
Unifamiliale isolée	H-1		x
Unifamiliale jumelée	H-2		
Unifamiliale en rangée	H-3		
Bifamiliale isolée	H-4		x
Bifamiliale jumelée	H-5		
Bifamiliale en rangée	H-6		
Multifamiliale	H-7		
Communautaire	H-8		
Maison Mobile	H-9		x
Maison uni-modulaire	H-10		x
Saisonnaire (chalet)	H-11		
Commerce et Service			
Vente au détail	C-1		
Vente en gros	C-2		
Hébergement et/ou restauration	C-3		
À vocation récréo-touristique	C-4		x
Dépanneur	C-5		
Établissements exploitant l'érotisme	C-6		
Services divers	C-7		
Atelier d'artisan	C-8		
Poste d'essence	C-9		
Vente ou location de véhicules moteurs	C-10		
Réparation automobile	C-11		
Para-industriels	C-12		
Relié à l'agriculture	C-13		x
Relié à la forêt	C-14		
Industrie			
Légère	I-1		
Lourde	I-2		
Transformation agricole sans nuisances	I-3		x
Transformation agricole avec nuisances	I-4		
Public			
Public et institutionnel	P-1		
Utilité publique	P-2		x
Récréation et tourisme			
Extensif	R-1		x
Intensif	R-2		
Pourvoirie	R-3		
Complémentaire à l'agriculture	R-4		x ^(a)
Agriculture			
Agriculture de type 1	A-1		x
Agriculture de type 2	A-2		x
Agriculture de type 3	A-3		x
Autres Usages			
Extraction	U-1		
Usages particuliers	U-2		

NORMES D'IMPLANTATION		
	Min	Max
Marge avant (m)	10	-
Marge latérale (m)	2	-
Marge arrière (m)	4	-
Somme des marges lat. (m)	-	-
Indice d'occupation au sol (%)	-	-
Hauteur (m)	3,5	-
Nombre d'étages	-	-

Art. complémentaires – règlement de zonage

NOTES PARTICULIÈRES

Règlements à caractère discrétionnaire applicables :

(a) Usage soumis aux conditions d'implantation du Règlement sur les usages conditionnels

AMENDEMENTS

# de règ.	Date

USAGE PERMIS			
Habitation			
Unifamiliale isolée	H-1	x	
Unifamiliale jumelée	H-2		
Unifamiliale en rangée	H-3		
Bifamiliale isolée	H-4	x	
Bifamiliale jumelée	H-5		
Bifamiliale en rangée	H-6		
Multifamiliale	H-7		
Communautaire	H-8		
Maison Mobile	H-9	x	
Maison uni-modulaire	H-10	x	
Saisonnaire (chalet)	H-11		
Commerce et Service			
Vente au détail	C-1		
Vente en gros	C-2		
Hébergement et/ou restauration	C-3		
À vocation récréo-touristique	C-4	x	
Dépanneur	C-5		
Établissements exploitant l'érotisme	C-6		
Services divers	C-7		
Atelier d'artisan	C-8		
Poste d'essence	C-9		
Vente ou location de véhicules moteurs	C-10		
Réparation automobile	C-11		
Para-industriels	C-12		
Relié à l'agriculture	C-13	x	
Relié à la forêt	C-14		
Industrie			
Légère	I-1		
Lourde	I-2		
Transformation agricole sans nuisances	I-3	x	
Transformation agricole avec nuisances	I-4		
Public			
Public et institutionnel	P-1		
Utilité publique	P-2	x	
Récréation et tourisme			
Extensif	R-1	x	
Intensif	R-2		
Pourvoirie	R-3		
Complémentaire à l'agriculture	R-4	x ^(a)	
Agriculture			
Agriculture de type 1	A-1		
Agriculture de type 2	A-2	x ^(b)	
Agriculture de type 3	A-3		
Autres Usages			
Extraction	U-1		
Usages particuliers	U-2		

NORMES D'IMPLANTATION		
	Min	Max
Marge avant (m)	10	-
Marge latérale (m)	2	-
Marge arrière (m)	4	-
Somme des marges lat. (m)	-	-
Indice d'occupation au sol (%)	-	-
Hauteur (m)	3,5	-
Nombre d'étages	-	-

Art. complémentaires – règlement de zonage**NOTES PARTICULIÈRES**

(b) L'implantation de bâtiments d'élevage pour l'exploitation du porc, de la volaille ou du veau pourra être permis sous la condition toutefois de respecter les normes de localisation pour une installation d'élevage ou un ensemble d'installations d'élevage telles qu'apparaissant à l'annexe H du présent règlement.

Règlements à caractère discrétionnaire applicables :

(a) Usage soumis aux conditions d'implantation du Règlement sur les usages conditionnels

AMENDEMENTS

# de règ.	Date

USAGE PERMIS			
Habitation			
Unifamiliale isolée	H-1		x
Unifamiliale jumelée	H-2		
Unifamiliale en rangée	H-3		
Bifamiliale isolée	H-4		x
Bifamiliale jumelée	H-5		
Bifamiliale en rangée	H-6		
Multifamiliale	H-7		
Communautaire	H-8		
Maison Mobile	H-9		x
Maison uni-modulaire	H-10		x
Saisonnière (chalet)	H-11		
Commerce et Service			
Vente au détail	C-1		
Vente en gros	C-2		
Hébergement et/ou restauration	C-3		
À vocation récréo-touristique	C-4		x
Dépanneur	C-5		
Établissements exploitant l'érotisme	C-6		
Services divers	C-7		
Atelier d'artisan	C-8		
Poste d'essence	C-9		
Vente ou location de véhicules moteurs	C-10		
Réparation automobile	C-11		
Para-industriels	C-12		
Relié à l'agriculture	C-13		x
Relié à la forêt	C-14		
Industrie			
Légère	I-1		
Lourde	I-2		
Transformation agricole sans nuisances	I-3		x
Transformation agricole avec nuisances	I-4		
Public			
Public et institutionnel	P-1		
Utilité publique	P-2		x
Récréation et tourisme			
Extensif	R-1		x
Intensif	R-2		
Pourvoirie	R-3		
Complémentaire à l'agriculture	R-4		x ^(a)
Agriculture			
Agriculture de type 1	A-1		
Agriculture de type 2	A-2		x ^(b)
Agriculture de type 3	A-3		
Autres Usages			
Extraction	U-1		x
Usages particuliers	U-2		

NORMES D'IMPLANTATION		
	Min	Max
Marge avant (m)	10	-
Marge latérale (m)	2	-
Marge arrière (m)	4	-
Somme des marges lat. (m)	-	-
Indice d'occupation au sol (%)	-	-
Hauteur (m)	3,5	-
Nombre d'étages	-	-

Art. complémentaires – règlement de zonage

NOTES PARTICULIÈRES

(b) L'implantation de bâtiments d'élevage pour l'exploitation du porc, de la volaille ou du veau pourra être permis sous la condition toutefois de respecter les normes de localisation pour une installation d'élevage ou un ensemble d'installations d'élevage telles qu'apparaissant à l'annexe H du présent règlement.

Règlements à caractère discrétionnaire applicables :

(a) Usage soumis aux conditions d'implantation du Règlement sur les usages conditionnels

AMENDEMENTS

# de règ.	Date

USAGE PERMIS			
Habitation			
Unifamiliale isolée	H-1		x
Unifamiliale jumelée	H-2		
Unifamiliale en rangée	H-3		
Bifamiliale isolée	H-4		x
Bifamiliale jumelée	H-5		
Bifamiliale en rangée	H-6		
Multifamiliale	H-7		
Communautaire	H-8		
Maison Mobile	H-9		x
Maison uni-modulaire	H-10		x
Saisonnaire (chalet)	H-11		
Commerce et Service			
Vente au détail	C-1		
Vente en gros	C-2		
Hébergement et/ou restauration	C-3		
À vocation récréo-touristique	C-4		x
Dépanneur	C-5		
Établissements exploitant l'érotisme	C-6		
Services divers	C-7		
Atelier d'artisan	C-8		
Poste d'essence	C-9		
Vente ou location de véhicules moteurs	C-10		
Réparation automobile	C-11		
Para-industriels	C-12		
Relié à l'agriculture	C-13		x
Relié à la forêt	C-14		
Industrie			
Légère	I-1		
Lourde	I-2		
Transformation agricole sans nuisances	I-3		x
Transformation agricole avec nuisances	I-4		
Public			
Public et institutionnel	P-1		
Utilité publique	P-2		x
Récréation et tourisme			
Extensif	R-1		x
Intensif	R-2		
Pourvoirie	R-3		
Complémentaire à l'agriculture	R-4		x ^(a)
Agriculture			
Agriculture de type 1	A-1		x
Agriculture de type 2	A-2		x
Agriculture de type 3	A-3		x
Autres Usages			
Extraction	U-1		x
Usages particuliers	U-2		

NORMES D'IMPLANTATION		
	Min	Max
Marge avant (m)	10	-
Marge latérale (m)	2	-
Marge arrière (m)	4	-
Somme des marges lat. (m)	-	-
Indice d'occupation au sol (%)	-	-
Hauteur (m)	3,5	-
Nombre d'étages	-	-
Art. complémentaires – règlement de zonage		
NOTES PARTICULIÈRES		
<p>Règlements à caractère discrétionnaire applicables :</p> <p>(a) Usage soumis aux conditions d'implantation du Règlement sur les usages conditionnels</p>		
AMENDEMENTS		
# de règ.	Date	

USAGE PERMIS		
Habitation		
Unifamiliale isolée	H-1	x
Unifamiliale jumelée	H-2	
Unifamiliale en rangée	H-3	
Bifamiliale isolée	H-4	x
Bifamiliale jumelée	H-5	
Bifamiliale en rangée	H-6	
Multifamiliale	H-7	
Communautaire	H-8	
Maison Mobile	H-9	x
Maison uni-modulaire	H-10	x
Saisonnnière (chalet)	H-11	
Commerce et Service		
Vente au détail	C-1	
Vente en gros	C-2	
Hébergement et/ou restauration	C-3	
À vocation récréo-touristique	C-4	x
Dépanneur	C-5	
Établissements exploitant l'érotisme	C-6	
Services divers	C-7	
Atelier d'artisan	C-8	
Poste d'essence	C-9	
Vente ou location de véhicules moteurs	C-10	
Réparation automobile	C-11	
Para-industriels	C-12	
Relié à l'agriculture	C-13	x
Relié à la forêt	C-14	
Industrie		
Légère	I-1	
Lourde	I-2	
Transformation agricole sans nuisances	I-3	x
Transformation agricole avec nuisances	I-4	
Public		
Public et institutionnel	P-1	
Utilité publique	P-2	x
Récréation et tourisme		
Extensif	R-1	x
Intensif	R-2	
Pourvoirie	R-3	
Complémentaire à l'agriculture	R-4	x ^(a)
Agriculture		
Agriculture de type 1	A-1	
Agriculture de type 2	A-2	x ^(b)
Agriculture de type 3	A-3	
Autres Usages		
Extraction	U-1	
Usages particuliers	U-2	

NORMES D'IMPLANTATION		
	Min	Max
Marge avant (m)	10	-
Marge latérale (m)	2	-
Marge arrière (m)	4	-
Somme des marges lat. (m)	-	-
Indice d'occupation au sol (%)	-	-
Hauteur (m)	3,5	-
Nombre d'étages	-	-

Art. complémentaires – règlement de zonage

NOTES PARTICULIÈRES

(b) L'implantation de bâtiments d'élevage pour l'exploitation du porc, de la volaille ou du veau pourra être permis sous la condition toutefois de respecter les normes de localisation pour une installation d'élevage ou un ensemble d'installations d'élevage telles qu'apparaissant à l'annexe H du présent règlement.

Règlements à caractère discrétionnaire applicables :

(a) Usage soumis aux conditions d'implantation du Règlement sur les usages conditionnels

AMENDEMENTS

# de règ.	Date

USAGE PERMIS			
Habitation			
Unifamiliale isolée	H-1		x
Unifamiliale jumelée	H-2		
Unifamiliale en rangée	H-3		
Bifamiliale isolée	H-4		x
Bifamiliale jumelée	H-5		
Bifamiliale en rangée	H-6		
Multifamiliale	H-7		
Communautaire	H-8		
Maison Mobile	H-9		x
Maison uni-modulaire	H-10		x
Saisonnaire (chalet)	H-11		
Commerce et Service			
Vente au détail	C-1		
Vente en gros	C-2		
Hébergement et/ou restauration	C-3		
À vocation récréo-touristique	C-4		x
Dépanneur	C-5		
Établissements exploitant l'érotisme	C-6		
Services divers	C-7		
Atelier d'artisan	C-8		
Poste d'essence	C-9		
Vente ou location de véhicules moteurs	C-10		
Réparation automobile	C-11		
Para-industriels	C-12		
Relié à l'agriculture	C-13		x
Relié à la forêt	C-14		
Industrie			
Légère	I-1		
Lourde	I-2		
Transformation agricole sans nuisances	I-3		x
Transformation agricole avec nuisances	I-4		
Public			
Public et institutionnel	P-1		
Utilité publique	P-2		x
Récréation et tourisme			
Extensif	R-1		x
Intensif	R-2		
Pourvoirie	R-3		
Complémentaire à l'agriculture	R-4		x ^(a)
Agriculture			
Agriculture de type 1	A-1		x
Agriculture de type 2	A-2		x
Agriculture de type 3	A-3		x
Autres Usages			
Extraction	U-1		
Usages particuliers	U-2		

NORMES D'IMPLANTATION		
	Min	Max
Marge avant (m)	10	-
Marge latérale (m)	2	-
Marge arrière (m)	4	-
Somme des marges lat. (m)	-	-
Indice d'occupation au sol (%)	-	-
Hauteur (m)	3,5	-
Nombre d'étages	-	-

Art. complémentaires – règlement de zonage

NOTES PARTICULIÈRES

Règlements à caractère discrétionnaire applicables :

(a) Usage soumis aux conditions d'implantation du Règlement sur les usages conditionnels

AMENDEMENTS

# de règ.	Date

USAGE PERMIS			
Habitation			
Unifamiliale isolée	H-1		x
Unifamiliale jumelée	H-2		
Unifamiliale en rangée	H-3		
Bifamiliale isolée	H-4		x
Bifamiliale jumelée	H-5		
Bifamiliale en rangée	H-6		
Multifamiliale	H-7		
Communautaire	H-8		
Maison Mobile	H-9		
Maison uni-modulaire	H-10		
Saisonnaire (chalet)	H-11		
Commerce et Service			
Vente au détail	C-1		
Vente en gros	C-2		
Hébergement et/ou restauration	C-3		
À vocation récréo-touristique	C-4		x
Dépanneur	C-5		
Établissements exploitant l'érotisme	C-6		
Services divers	C-7		
Atelier d'artisan	C-8		
Poste d'essence	C-9		
Vente ou location de véhicules moteurs	C-10		
Réparation automobile	C-11		
Para-industriels	C-12		
Relié à l'agriculture	C-13		
Relié à la forêt	C-14		
Industrie			
Légère	I-1		
Lourde	I-2		
Transformation agricole sans nuisances	I-3		
Transformation agricole avec nuisances	I-4		
Public			
Public et institutionnel	P-1		x
Utilité publique	P-2		x
Récréation et tourisme			
Extensif	R-1		
Intensif	R-2		
Pourvoirie	R-3		
Complémentaire à l'agriculture	R-4		
Agriculture			
Agriculture de type 1	A-1		
Agriculture de type 2	A-2		x ^(a)
Agriculture de type 3	A-3		x
Autres Usages			
Extraction	U-1		
Usages particuliers	U-2		

NORMES D'IMPLANTATION		
	Min	Max
Marge avant (m)	6	-
Marge latérale (m)	2	-
Marge arrière (m)	7,5	-
Somme des marges lat. (m)	-	-
Indice d'occupation au sol (%)	-	-
Hauteur (m)	4,5	10
Nombre d'étages	-	-

Art. complémentaires – règlement de zonage

NOTES PARTICULIÈRES

(a) Agriculture permise, mais sans bâtiment d'élevage

Règlements à caractère discrétionnaire applicables :

AMENDEMENTS

# de règ.	Date

USAGE PERMIS			
Habitation			
Unifamiliale isolée	H-1	x	
Unifamiliale jumelée	H-2		
Unifamiliale en rangée	H-3		
Bifamiliale isolée	H-4	x	
Bifamiliale jumelée	H-5		
Bifamiliale en rangée	H-6		
Multifamiliale	H-7		
Communautaire	H-8		
Maison Mobile	H-9		
Maison uni-modulaire	H-10		
Saisonniers (chalet)	H-11		
Commerce et Service			
Vente au détail	C-1		
Vente en gros	C-2		
Hébergement et/ou restauration	C-3		
À vocation récréo-touristique	C-4	x	
Dépanneur	C-5		
Établissements exploitant l'érotisme	C-6		
Services divers	C-7		
Atelier d'artisan	C-8		
Poste d'essence	C-9		
Vente ou location de véhicules moteurs	C-10		
Réparation automobile	C-11		
Para-industriels	C-12		
Relié à l'agriculture	C-13		
Relié à la forêt	C-14		
Industrie			
Légère	I-1		
Lourde	I-2		
Transformation agricole sans nuisances	I-3		
Transformation agricole avec nuisances	I-4		
Public			
Public et institutionnel	P-1	x	
Utilité publique	P-2	x	
Récréation et tourisme			
Extensif	R-1		
Intensif	R-2		
Pourvoirie	R-3		
Complémentaire à l'agriculture	R-4		
Agriculture			
Agriculture de type 1	A-1		
Agriculture de type 2	A-2	x ^(a)	
Agriculture de type 3	A-3		
Autres Usages			
Extraction	U-1		
Usages particuliers	U-2		

NORMES D'IMPLANTATION		
	Min	Max
Marge avant (m)	6	-
Marge latérale (m)	2	-
Marge arrière (m)	7,5	-
Somme des marges lat. (m)	-	-
Indice d'occupation au sol (%)	-	-
Hauteur (m)	4,5	10
Nombre d'étages	-	-

Art. complémentaires – règlement de zonage

NOTES PARTICULIÈRES

(a) Agriculture permise, mais sans bâtiment d'élevage

Règlements à caractère discrétionnaire applicables :

AMENDEMENTS

# de règ.	Date

USAGE PERMIS			
Habitation			
Unifamiliale isolée	H-1		
Unifamiliale jumelée	H-2		
Unifamiliale en rangée	H-3		
Bifamiliale isolée	H-4		
Bifamiliale jumelée	H-5		
Bifamiliale en rangée	H-6		
Multifamiliale	H-7		
Communautaire	H-8		
Maison Mobile	H-9		
Maison uni-modulaire	H-10		
Saisonnaire (chalet)	H-11		
Commerce et Service			
Vente au détail	C-1		
Vente en gros	C-2		
Hébergement et/ou restauration	C-3		
À vocation récréo-touristique	C-4		x
Dépanneur	C-5		
Établissements exploitant l'érotisme	C-6		
Services divers	C-7		
Atelier d'artisan	C-8		
Poste d'essence	C-9		
Vente ou location de véhicules moteurs	C-10		
Réparation automobile	C-11		
Para-industriels	C-12		
Relié à l'agriculture	C-13		x ^(a)
Relié à la forêt	C-14		x ^(b)
Industrie			
Légère	I-1		
Lourde	I-2		
Transformation agricole sans nuisances	I-3		
Transformation agricole avec nuisances	I-4		
Public			
Public et institutionnel	P-1		x
Utilité publique	P-2		x
Récréation et tourisme			
Extensif	R-1		
Intensif	R-2		
Pourvoirie	R-3		
Complémentaire à l'agriculture	R-4		
Agriculture			
Agriculture de type 1	A-1		
Agriculture de type 2	A-2		
Agriculture de type 3	A-3		
Autres Usages			
Extraction	U-1		
Usages particuliers	U-2		

NORMES D'IMPLANTATION		
	Min	Max
Marge avant (m)	100	-
Marge latérale (m)	100	-
Marge arrière (m)	4	-
Somme des marges lat. (m)	-	-
Indice d'occupation au sol (%)	-	-
Hauteur (m)	-	-
Nombre d'étage	-	-
Art. complémentaires – règlement de zonage		
(b) Camp forestier, campement ou Abri sommaire en milieu boisé seulement, tel que défini à l'article 24, à l'exception toutefois de la superficie maximum du bâtiment qui peut atteindre 46,5 m ² au lieu de 20 m ² , et ce, pour un seul bâtiment autorisé par superficie minimale de 9 hectares.		
NOTES PARTICULIÈRES		
(a) Cabane et exploitation de l'érablière seulement		
AMENDEMENTS		
# de règ.	Date	

USAGE PERMIS			
Habitation			
Unifamiliale isolée	H-1		x
Unifamiliale jumelée	H-2		
Unifamiliale en rangée	H-3		
Bifamiliale isolée	H-4		x
Bifamiliale jumelée	H-5		
Bifamiliale en rangée	H-6		
Multifamiliale	H-7		
Communautaire	H-8		
Maison Mobile	H-9		x
Maison uni-modulaire	H-10		x
Saisonnaire (chalet)	H-11		x
Commerce et Service			
Vente au détail	C-1		
Vente en gros	C-2		
Hébergement et/ou restauration	C-3		
À vocation récréo-touristique	C-4		x
Dépanneur	C-5		
Établissements exploitant l'érotisme	C-6		
Services divers	C-7		
Atelier d'artisan	C-8		
Poste d'essence	C-9		
Vente ou location de véhicules moteurs	C-10		
Réparation automobile	C-11		
Para-industriels	C-12		
Relié à l'agriculture	C-13		x
Relié à la forêt	C-14		x
Industrie			
Légère	I-1		
Lourde	I-2		
Transformation agricole sans nuisances	I-3		x
Transformation agricole avec nuisances	I-4		
Public			
Public et institutionnel	P-1		
Utilité publique	P-2		x
Récréation et tourisme			
Extensif	R-1		x
Intensif	R-2		
Pourvoirie	R-3		
Complémentaire à l'agriculture	R-4		x ^(a)
Agriculture			
Agriculture de type 1	A-1		x
Agriculture de type 2	A-2		
Agriculture de type 3	A-3		
Autres Usages			
Extraction	U-1		x
Usages particuliers	U-2		

NORMES D'IMPLANTATION		
	Min	Max
Marge avant (m)	6	-
Marge latérale (m)	2	-
Marge arrière (m)	4	-
Somme des marges lat. (m)	-	-
Indice d'occupation au sol (%)	-	-
Hauteur (m)	3,5	-
Nombre d'étages	-	-

Art. complémentaires – règlement de zonage

NOTES PARTICULIÈRES

Règlements à caractère discrétionnaire applicables :

(a) Usage soumis aux conditions d'implantation du Règlement sur les usages conditionnels

AMENDEMENTS

# de règ.	Date

USAGE PERMIS			
Habitation			
Unifamiliale isolée	H-1	x	
Unifamiliale jumelée	H-2		
Unifamiliale en rangée	H-3		
Bifamiliale isolée	H-4	x	
Bifamiliale jumelée	H-5		
Bifamiliale en rangée	H-6		
Multifamiliale	H-7		
Communautaire	H-8		
Maison Mobile	H-9	x	
Maison uni-modulaire	H-10	x	
Saisonnier (chalet)	H-11	x	
Commerce et Service			
Vente au détail	C-1		
Vente en gros	C-2		
Hébergement et/ou restauration	C-3		
À vocation récréo-touristique	C-4	x	
Dépanneur	C-5		
Établissements exploitant l'érotisme	C-6		
Services divers	C-7		
Atelier d'artisan	C-8		
Poste d'essence	C-9		
Vente ou location de véhicules moteurs	C-10		
Réparation automobile	C-11		
Para-industriels	C-12		
Relié à l'agriculture	C-13	x	
Relié à la forêt	C-14	x	
Industrie			
Légère	I-1		
Lourde	I-2		
Transformation agricole sans nuisances	I-3	x	
Transformation agricole avec nuisances	I-4		
Public			
Public et institutionnel	P-1		
Utilité publique	P-2	x	
Récréation et tourisme			
Extensif	R-1	x	
Intensif	R-2		
Pourvoirie	R-3		
Complémentaire à l'agriculture	R-4	x ^(a)	
Agriculture			
Agriculture de type 1	A-1	x	
Agriculture de type 2	A-2		
Agriculture de type 3	A-3		
Autres Usages			
Extraction	U-1		
Usages particuliers	U-2		

NORMES D'IMPLANTATION		
	Min	Max
Marge avant (m)	6	-
Marge latérale (m)	2	-
Marge arrière (m)	4	-
Somme des marges lat. (m)	-	-
Indice d'occupation au sol (%)	-	-
Hauteur (m)	3,5	-
Nombre d'étages	-	-

Art. complémentaires – règlement de zonage

NOTES PARTICULIÈRES

Règlements à caractère discrétionnaire applicables :

(a) Usage soumis aux conditions d'implantation du Règlement sur les usages conditionnels

AMENDEMENTS

# de règ.	Date

USAGE PERMIS			
Habitation			
Unifamiliale isolée	H-1	x	
Unifamiliale jumelée	H-2		
Unifamiliale en rangée	H-3		
Bifamiliale isolée	H-4	x	
Bifamiliale jumelée	H-5		
Bifamiliale en rangée	H-6		
Multifamiliale	H-7		
Communautaire	H-8		
Maison Mobile	H-9	x	
Maison uni-modulaire	H-10	x	
Saisonnnière (chalet)	H-11	x	
Commerce et Service			
Vente au détail	C-1		
Vente en gros	C-2		
Hébergement et/ou restauration	C-3		
À vocation récréo-touristique	C-4	x	
Dépanneur	C-5		
Établissements exploitant l'érotisme	C-6		
Services divers	C-7		
Atelier d'artisan	C-8		
Poste d'essence	C-9		
Vente ou location de véhicules moteurs	C-10		
Réparation automobile	C-11		
Para-industriels	C-12		
Relié à l'agriculture	C-13	x	
Relié à la forêt	C-14	x	
Industrie			
Légère	I-1		
Lourde	I-2		
Transformation agricole sans nuisances	I-3	x	
Transformation agricole avec nuisances	I-4		
Public			
Public et institutionnel	P-1		
Utilité publique	P-2	x	
Récréation et tourisme			
Extensif	R-1	x	
Intensif	R-2		
Pourvoirie	R-3		
Complémentaire à l'agriculture	R-4	x ^(a)	
Agriculture			
Agriculture de type 1	A-1	x	
Agriculture de type 2	A-2		
Agriculture de type 3	A-3		
Autres Usages			
Extraction	U-1	x	
Usages particuliers	U-2		

NORMES D'IMPLANTATION		
	Min	Max
Marge avant (m)	6	-
Marge latérale (m)	2	-
Marge arrière (m)	4	-
Somme des marges lat. (m)	-	-
Indice d'occupation au sol (%)	-	-
Hauteur (m)	3,5	-
Nombre d'étages	-	-

Art. complémentaires – règlement de zonage

NOTES PARTICULIÈRES

Règlements à caractère discrétionnaire applicables :

(a) Usage soumis aux conditions d'implantation du Règlement sur les usages conditionnels

AMENDEMENTS

# de règ.	Date

USAGE PERMIS			
Habitation			
Unifamiliale isolée	H-1	x	
Unifamiliale jumelée	H-2		
Unifamiliale en rangée	H-3		
Bifamiliale isolée	H-4	x	
Bifamiliale jumelée	H-5		
Bifamiliale en rangée	H-6		
Multifamiliale	H-7		
Communautaire	H-8		
Maison Mobile	H-9	x	
Maison uni-modulaire	H-10	x	
Saisonnaire (chalet)	H-11	x	
Commerce et Service			
Vente au détail	C-1		
Vente en gros	C-2		
Hébergement et/ou restauration	C-3		
À vocation récréo-touristique	C-4	x	
Dépanneur	C-5		
Établissements exploitant l'érotisme	C-6		
Services divers	C-7		
Atelier d'artisan	C-8		
Poste d'essence	C-9		
Vente ou location de véhicules moteurs	C-10		
Réparation automobile	C-11		
Para-industriels	C-12		
Relié à l'agriculture	C-13	x	
Relié à la forêt	C-14	x	
Industrie			
Légère	I-1		
Lourde	I-2		
Transformation agricole sans nuisances	I-3	x	
Transformation agricole avec nuisances	I-4		
Public			
Public et institutionnel	P-1		
Utilité publique	P-2	x	
Récréation et tourisme			
Extensif	R-1	x	
Intensif	R-2		
Pourvoirie	R-3		
Complémentaire à l'agriculture	R-4	x ^(a)	
Agriculture			
Agriculture de type 1	A-1		
Agriculture de type 2	A-2	x	
Agriculture de type 3	A-3		
Autres Usages			
Extraction	U-1		
Usages particuliers	U-2		

NORMES D'IMPLANTATION		
	Min	Max
Marge avant (m)	6	-
Marge latérale (m)	5	-
Marge arrière (m)	4	-
Somme des marges lat. (m)	-	-
Indice d'occupation au sol (%)	-	-
Hauteur (m)	3,5	-
Nombre d'étages	-	-

Art. complémentaires – règlement de zonage

NOTES PARTICULIÈRES

Règlements à caractère discrétionnaire applicables :

(a) Usage soumis aux conditions d'implantation du Règlement sur les usages conditionnels

AMENDEMENTS

# de règ.	Date

USAGE PERMIS			
Habitation			
Unifamiliale isolée	H-1		x
Unifamiliale jumelée	H-2		
Unifamiliale en rangée	H-3		
Bifamiliale isolée	H-4		x
Bifamiliale jumelée	H-5		
Bifamiliale en rangée	H-6		
Multifamiliale	H-7		
Communautaire	H-8		
Maison Mobile	H-9		x
Maison uni-modulaire	H-10		x
Saisonnier (chalet)	H-11		x
Commerce et Service			
Vente au détail	C-1		
Vente en gros	C-2		
Hébergement et/ou restauration	C-3		
À vocation récréo-touristique	C-4		x
Dépanneur	C-5		
Établissements exploitant l'érotisme	C-6		
Services divers	C-7		
Atelier d'artisan	C-8		
Poste d'essence	C-9		
Vente ou location de véhicules moteurs	C-10		
Réparation automobile	C-11		
Para-industriels	C-12		
Relié à l'agriculture	C-13		
Relié à la forêt	C-14		x
Industrie			
Légère	I-1		
Lourde	I-2		
Transformation agricole sans nuisances	I-3		x
Transformation agricole avec nuisances	I-4		
Public			
Public et institutionnel	P-1		
Utilité publique	P-2		x
Récréation et tourisme			
Extensif	R-1		x
Intensif	R-2		
Pourvoirie	R-3		
Complémentaire à l'agriculture	R-4		x ^(a)
Agriculture			
Agriculture de type 1	A-1		
Agriculture de type 2	A-2		
Agriculture de type 3	A-3		x
Autres Usages			
Extraction	U-1		
Usages particuliers	U-2		

NORMES D'IMPLANTATION		
	Min	Max
Marge avant (m)	6	-
Marge latérale (m)	5	-
Marge arrière (m)	4	-
Somme des marges lat. (m)	-	-
Indice d'occupation au sol (%)	-	-
Hauteur (m)	3,5	-
Nombre d'étages	-	-

Art. complémentaires – règlement de zonage

Art. 30 Ferme d'agrément

NOTES PARTICULIÈRES

Règlements à caractère discrétionnaire applicables :

(a) Usage soumis aux conditions d'implantation du Règlement sur les usages conditionnels

AMENDEMENTS

# de règ.	Date

USAGE PERMIS			
Habitation			
Unifamiliale isolée	H-1		x
Unifamiliale jumelée	H-2		
Unifamiliale en rangée	H-3		
Bifamiliale isolée	H-4		x
Bifamiliale jumelée	H-5		
Bifamiliale en rangée	H-6		
Multifamiliale	H-7		
Communautaire	H-8		
Maison Mobile	H-9		x
Maison uni-modulaire	H-10		x
Saisonnaire (chalet)	H-11		x
Commerce et Service			
Vente au détail	C-1		
Vente en gros	C-2		
Hébergement et/ou restauration	C-3		
À vocation récréo-touristique	C-4		x
Dépanneur	C-5		
Établissements exploitant l'érotisme	C-6		
Services divers	C-7		
Atelier d'artisan	C-8		
Poste d'essence	C-9		
Vente ou location de véhicules moteurs	C-10		
Réparation automobile	C-11		
Para-industriels	C-12		
Relié à l'agriculture	C-13		
Relié à la forêt	C-14		x
Industrie			
Légère	I-1		
Lourde	I-2		
Transformation agricole sans nuisances	I-3		x
Transformation agricole avec nuisances	I-4		
Public			
Public et institutionnel	P-1		
Utilité publique	P-2		x
Récréation et tourisme			
Extensif	R-1		x
Intensif	R-2		
Pourvoirie	R-3		
Complémentaire à l'agriculture	R-4		x ^(b)
Agriculture			
Agriculture de type 1	A-1		
Agriculture de type 2	A-2		x ^(a)
Agriculture de type 3	A-3		
Autres Usages			
Extraction	U-1		
Usages particuliers	U-2		

NORMES D'IMPLANTATION		
	Min	Max
Marge avant (m)	6	-
Marge latérale (m)	5	-
Marge arrière (m)	4	-
Somme des marges lat. (m)	-	-
Indice d'occupation au sol (%)	-	-
Hauteur (m)	3,5	-
Nombre d'étages	-	-

Art. complémentaires – règlement de zonage

NOTES PARTICULIÈRES

(b) L'implantation de bâtiments d'élevage pour l'exploitation du porc, de la volaille ou du veau pourra être permis sous la condition toutefois de respecter les normes de localisation pour une installation d'élevage ou un ensemble d'installations d'élevage telles qu'apparaissant à l'annexe H du présent règlement.

Règlements à caractère discrétionnaire applicables :

(a) Usage soumis aux conditions d'implantation du Règlement sur les usages conditionnels

AMENDEMENTS

# de règ.	Date

USAGE PERMIS			
Habitation			
Unifamiliale isolée	H-1		x
Unifamiliale jumelée	H-2		
Unifamiliale en rangée	H-3		
Bifamiliale isolée	H-4		x
Bifamiliale jumelée	H-5		
Bifamiliale en rangée	H-6		
Multifamiliale	H-7		
Communautaire	H-8		
Maison Mobile	H-9		x
Maison uni-modulaire	H-10		x
Saisonnaire (chalet)	H-11		x
Commerce et Service			
Vente au détail	C-1		
Vente en gros	C-2		
Hébergement et/ou restauration	C-3		
À vocation récréo-touristique	C-4		x
Dépanneur	C-5		
Établissements exploitant l'érotisme	C-6		
Services divers	C-7		
Atelier d'artisan	C-8		
Poste d'essence	C-9		
Vente ou location de véhicules moteurs	C-10		
Réparation automobile	C-11		
Para-industriels	C-12		
Relié à l'agriculture	C-13		
Relié à la forêt	C-14		x
Industrie			
Légère	I-1		
Lourde	I-2		
Transformation agricole sans nuisances	I-3		x
Transformation agricole avec nuisances	I-4		
Public			
Public et institutionnel	P-1		
Utilité publique	P-2		x
Récréation et tourisme			
Extensif	R-1		
Intensif	R-2		
Pourvoirie	R-3		
Complémentaire à l'agriculture	R-4		x ^(b)
Agriculture			
Agriculture de type 1	A-1		
Agriculture de type 2	A-2		x ^(c)
Agriculture de type 3	A-3		
Autres Usages			
Extraction	U-1		
Usages particuliers	U-2		

NORMES D'IMPLANTATION		
	Min	Max
Marge avant (m)	6	-
Marge latérale (m)	5	-
Marge arrière (m)	4	-
Somme des marges lat. (m)	-	-
Indice d'occupation au sol (%)	-	-
Hauteur (m)	3,5	-
Nombre d'étages	-	-
Art. complémentaires – règlement de zonage		
NOTES PARTICULIÈRES		
<p>(c) L'implantation de bâtiments d'élevage pour l'exploitation du porc, de la volaille ou du veau pourra être permis sous la condition toutefois de respecter les normes de localisation pour une installation d'élevage ou un ensemble d'installations d'élevage telles qu'apparaissant à l'annexe H du présent règlement.</p> <p>Règlements à caractère discrétionnaire applicables :</p> <p>(b) Usage soumis aux conditions d'implantation du Règlement sur les usages conditionnels</p>		
AMENDEMENTS		
# de règ.	Date	

USAGE PERMIS			
Habitation			
Unifamiliale isolée	H-1	x	
Unifamiliale jumelée	H-2		
Unifamiliale en rangée	H-3		
Bifamiliale isolée	H-4	x	
Bifamiliale jumelée	H-5		
Bifamiliale en rangée	H-6		
Multifamiliale	H-7		
Communautaire	H-8		
Maison Mobile	H-9	x	
Maison uni-modulaire	H-10	x	
Saisonnnière (chalet)	H-11	x	
Commerce et Service			
Vente au détail	C-1		
Vente en gros	C-2		
Hébergement et/ou restauration	C-3		
À vocation récréo-touristique	C-4	x	
Dépanneur	C-5		
Établissements exploitant l'érotisme	C-6		
Services divers	C-7		
Atelier d'artisan	C-8		
Poste d'essence	C-9		
Vente ou location de véhicules moteurs	C-10		
Réparation automobile	C-11		
Para-industriels	C-12		
Relié à l'agriculture	C-13	x	
Relié à la forêt	C-14	x	
Industrie			
Légère	I-1		
Lourde	I-2		
Transformation agricole sans nuisances	I-3	x	
Transformation agricole avec nuisances	I-4		
Public			
Public et institutionnel	P-1		
Utilité publique	P-2	x	
Récréation et tourisme			
Extensif	R-1	x	
Intensif	R-2		
Pourvoirie	R-3		
Complémentaire à l'agriculture	R-4	x ^(a)	
Agriculture			
Agriculture de type 1	A-1	x	
Agriculture de type 2	A-2		
Agriculture de type 3	A-3		
Autres Usages			
Extraction	U-1		
Usages particuliers	U-2		

NORMES D'IMPLANTATION		
	Min	Max
Marge avant (m)	6	-
Marge latérale (m)	5	-
Marge arrière (m)	4	-
Somme des marges lat. (m)	-	-
Indice d'occupation au sol (%)	-	-
Hauteur (m)	3,5	-
Nombre d'étages	-	-

Art. complémentaires – règlement de zonage

NOTES PARTICULIÈRES

Règlements à caractère discrétionnaire applicables :

(a) Usage soumis aux conditions d'implantation du Règlement sur les usages conditionnels

AMENDEMENTS

# de règ.	Date

USAGE PERMIS			
Habitation			
Unifamiliale isolée	H-1	x	
Unifamiliale jumelée	H-2		
Unifamiliale en rangée	H-3		
Bifamiliale isolée	H-4	x	
Bifamiliale jumelée	H-5		
Bifamiliale en rangée	H-6		
Multifamiliale	H-7		
Communautaire	H-8		
Maison Mobile	H-9	x	
Maison uni-modulaire	H-10	x	
Saisonnaire (chalet)	H-11	x	
Commerce et Service			
Vente au détail	C-1		
Vente en gros	C-2		
Hébergement et/ou restauration	C-3		
À vocation récréo-touristique	C-4	x	
Dépanneur	C-5		
Établissements exploitant l'érotisme	C-6		
Services divers	C-7		
Atelier d'artisan	C-8		
Poste d'essence	C-9		
Vente ou location de véhicules moteurs	C-10		
Réparation automobile	C-11		
Para-industriels	C-12		
Relié à l'agriculture	C-13	x	
Relié à la forêt	C-14	x	
Industrie			
Légère	I-1		
Lourde	I-2		
Transformation agricole sans nuisances	I-3	x	
Transformation agricole avec nuisances	I-4		
Public			
Public et institutionnel	P-1		
Utilité publique	P-2	x	
Récréation et tourisme			
Extensif	R-1	x	
Intensif	R-2		
Pourvoirie	R-3		
Complémentaire à l'agriculture	R-4	x ^(a)	
Agriculture			
Agriculture de type 1	A-1	x	
Agriculture de type 2	A-2		
Agriculture de type 3	A-3		
Autres Usages			
Extraction	U-1	x	
Usages particuliers	U-2		

NORMES D'IMPLANTATION		
	Min	Max
Marge avant (m)	6	-
Marge latérale (m)	5	-
Marge arrière (m)	4	-
Somme des marges lat. (m)	-	-
Indice d'occupation au sol (%)	-	-
Hauteur (m)	3,5	-
Nombre d'étage	-	-

Art. complémentaires – règlement de zonage

NOTES PARTICULIÈRES

Règlements à caractère discrétionnaire applicables :

(a) Usage soumis aux conditions d'implantation du Règlement sur les usages conditionnels

AMENDEMENTS

# de règ.	Date

USAGE PERMIS			
Habitation			
Unifamiliale isolée	H-1	x	
Unifamiliale jumelée	H-2		
Unifamiliale en rangée	H-3		
Bifamiliale isolée	H-4	x	
Bifamiliale jumelée	H-5		
Bifamiliale en rangée	H-6		
Multifamiliale	H-7		
Communautaire	H-8		
Maison Mobile	H-9	x	
Maison uni-modulaire	H-10	x	
Saisonnnière (chalet)	H-11	x	
Commerce et Service			
Vente au détail	C-1		
Vente en gros	C-2		
Hébergement et/ou restauration	C-3		
À vocation récréo-touristique	C-4	x	
Dépanneur	C-5		
Établissements exploitant l'érotisme	C-6		
Services divers	C-7		
Atelier d'artisan	C-8		
Poste d'essence	C-9		
Vente ou location de véhicules moteurs	C-10		
Réparation automobile	C-11		
Para-industriels	C-12		
Relié à l'agriculture	C-13	x	
Relié à la forêt	C-14	x	
Industrie			
Légère	I-1		
Lourde	I-2		
Transformation agricole sans nuisances	I-3	x	
Transformation agricole avec nuisances	I-4		
Public			
Public et institutionnel	P-1		
Utilité publique	P-2	x	
Récréation et tourisme			
Extensif	R-1	x	
Intensif	R-2		
Pourvoirie	R-3		
Complémentaire à l'agriculture	R-4	x ^(a)	
Agriculture			
Agriculture de type 1	A-1	x	
Agriculture de type 2	A-2		
Agriculture de type 3	A-3		
Autres Usages			
Extraction	U-1	x	
Usages particuliers	U-2		

NORMES D'IMPLANTATION		
	Min	Max
Marge avant (m)	6	-
Marge latérale (m)	5	-
Marge arrière (m)	4	-
Somme des marges lat. (m)	-	-
Indice d'occupation au sol (%)	-	-
Hauteur (m)	3,5	-
Nombre d'étages	-	-
Art. complémentaires – règlement de zonage		
NOTES PARTICULIÈRES		
Règlements à caractère discrétionnaire applicables :		
(a) Usage soumis aux conditions d'implantation du Règlement sur les usages conditionnels		
AMENDEMENTS		
# de règ.	Date	

USAGE PERMIS			
Habitation			
Unifamiliale isolée	H-1		x
Unifamiliale jumelée	H-2		
Unifamiliale en rangée	H-3		
Bifamiliale isolée	H-4		x
Bifamiliale jumelée	H-5		
Bifamiliale en rangée	H-6		
Multifamiliale	H-7		
Communautaire	H-8		
Maison Mobile	H-9		
Maison uni-modulaire	H-10		
Saisonnaire (chalet)	H-11		x
Commerce et Service			
Vente au détail	C-1		
Vente en gros	C-2		
Hébergement et/ou restauration	C-3		
À vocation récréo-touristique	C-4		x
Dépanneur	C-5		x
Établissements exploitant l'érotisme	C-6		
Services divers	C-7		
Atelier d'artisan	C-8		
Poste d'essence	C-9		
Vente ou location de véhicules moteurs	C-10		
Réparation automobile	C-11		
Para-industriels	C-12		
Relié à l'agriculture	C-13		
Relié à la forêt	C-14		
Industrie			
Légère	I-1		
Lourde	I-2		
Transformation agricole sans nuisances	I-3		
Transformation agricole avec nuisances	I-4		
Public			
Public et institutionnel	P-1		x
Utilité publique	P-2		x
Récréation et tourisme			
Extensif	R-1		x
Intensif	R-2		
Pourvoirie	R-3		x
Complémentaire à l'agriculture	R-4		
Agriculture			
Agriculture de type 1	A-1		
Agriculture de type 2	A-2		
Agriculture de type 3	A-3		
Autres Usages			
Extraction	U-1		
Usages particuliers	U-2		

NORMES D'IMPLANTATION		
	Min	Max
Marge avant (m)	2	-
Marge latérale (m)	2	-
Marge arrière (m)	1,5	-
Somme des marges lat. (m)	-	-
Indice d'occupation au sol (%)	-	-
Hauteur (m)	4,5	10
Nombre d'étages	-	-

Art. complémentaires – règlement de zonage

NOTES PARTICULIÈRES

Règlements à caractère discrétionnaire applicables :

AMENDEMENTS

# de règ.	Date

USAGE PERMIS			
Habitation			
Unifamiliale isolée	H-1		
Unifamiliale jumelée	H-2		
Unifamiliale en rangée	H-3		
Bifamiliale isolée	H-4		
Bifamiliale jumelée	H-5		
Bifamiliale en rangée	H-6		
Multifamiliale	H-7		
Communautaire	H-8		
Maison Mobile	H-9		
Maison uni-modulaire	H-10		
Saisonnière (chalet)	H-11		
Commerce et Service			
Vente au détail	C-1		
Vente en gros	C-2		
Hébergement et/ou restauration	C-3		x
À vocation récréo-touristique	C-4		x
Dépanneur	C-5		
Établissements exploitant l'érotisme	C-6		
Services divers	C-7		
Atelier d'artisan	C-8		
Poste d'essence	C-9		
Vente ou location de véhicules moteurs	C-10		
Réparation automobile	C-11		
Para-industriels	C-12		
Relié à l'agriculture	C-13		
Relié à la forêt	C-14		
Industrie			
Légère	I-1		
Lourde	I-2		
Transformation agricole sans nuisances	I-3		
Transformation agricole avec nuisances	I-4		
Public			
Public et institutionnel	P-1		x
Utilité publique	P-2		x
Récréation et tourisme			
Extensif	R-1		x
Intensif	R-2		x
Pourvoirie	R-3		
Complémentaire à l'agriculture	R-4		
Agriculture			
Agriculture de type 1	A-1		
Agriculture de type 2	A-2		
Agriculture de type 3	A-3		
Autres Usages			
Extraction	U-1		
Usages particuliers	U-2		

NORMES D'IMPLANTATION		
	Min	Max
Marge avant (m)	-	-
Marge latérale (m)	-	-
Marge arrière (m)	-	-
Somme des marges lat. (m)	-	-
Indice d'occupation au sol (%)	-	-
Hauteur (m)	-	-
Nombre d'étages	-	-

Art. complémentaires – règlement de zonage

NOTES PARTICULIÈRES

Règlements à caractère discrétionnaire applicables :

- P.I.I.A.

AMENDEMENTS

# de règ.	Date

USAGE PERMIS			
Habitation			
Unifamiliale isolée	H-1		x
Unifamiliale jumelée	H-2		
Unifamiliale en rangée	H-3		
Bifamiliale isolée	H-4		x
Bifamiliale jumelée	H-5		
Bifamiliale en rangée	H-6		
Multifamiliale	H-7		
Communautaire	H-8		
Maison Mobile	H-9		
Maison uni-modulaire	H-10		
Saisonnaire (chalet)	H-11		x
Commerce et Service			
Vente au détail	C-1		
Vente en gros	C-2		
Hébergement et/ou restauration	C-3		
À vocation récréo-touristique	C-4		x
Dépanneur	C-5		
Établissements exploitant l'érotisme	C-6		
Services divers	C-7		
Atelier d'artisan	C-8		
Poste d'essence	C-9		
Vente ou location de véhicules moteurs	C-10		
Réparation automobile	C-11		
Para-industriels	C-12		
Relié à l'agriculture	C-13		
Relié à la forêt	C-14		
Industrie			
Légère	I-1		
Lourde	I-2		
Transformation agricole sans nuisances	I-3		
Transformation agricole avec nuisances	I-4		
Public			
Public et institutionnel	P-1		x
Utilité publique	P-2		x
Récréation et tourisme			
Extensif	R-1		x
Intensif	R-2		x
Pourvoirie	R-3		
Complémentaire à l'agriculture	R-4		
Agriculture			
Agriculture de type 1	A-1		
Agriculture de type 2	A-2		
Agriculture de type 3	A-3		
Autres Usages			
Extraction	U-1		
Usages particuliers	U-2		

NORMES D'IMPLANTATION		
	Min	Max
Marge avant (m)	6	-
Marge latérale (m)	2	-
Marge arrière (m)	7,5	-
Somme des marges lat. (m)	-	-
Indice d'occupation au sol (%)	-	-
Hauteur (m)	4,5	10
Nombre d'étages	-	-

Art. complémentaires – règlement de zonage

NOTES PARTICULIÈRES

Règlements à caractère discrétionnaire applicables :

AMENDEMENTS

# de règ.	Date

USAGE PERMIS			
Habitation			
Unifamiliale isolée	H-1		x
Unifamiliale jumelée	H-2		
Unifamiliale en rangée	H-3		
Bifamiliale isolée	H-4		
Bifamiliale jumelée	H-5		
Bifamiliale en rangée	H-6		
Multifamiliale	H-7		
Communautaire	H-8		
Maison Mobile	H-9		
Maison uni-modulaire	H-10		
Saisonnaire (chalet)	H-11		x
Commerce et Service			
Vente au détail	C-1		
Vente en gros	C-2		
Hébergement et/ou restauration	C-3		
À vocation récréo-touristique	C-4		x
Dépanneur	C-5		
Établissements exploitant l'érotisme	C-6		
Services divers	C-7		
Atelier d'artisan	C-8		
Poste d'essence	C-9		
Vente ou location de véhicules moteurs	C-10		
Réparation automobile	C-11		
Para-industriels	C-12		
Relié à l'agriculture	C-13		
Relié à la forêt	C-14		
Industrie			
Légère	I-1		
Lourde	I-2		
Transformation agricole sans nuisances	I-3		
Transformation agricole avec nuisances	I-4		
Public			
Public et institutionnel	P-1		x
Utilité publique	P-2		x
Récréation et tourisme			
Extensif	R-1		x
Intensif	R-2		
Pourvoirie	R-3		
Complémentaire à l'agriculture	R-4		
Agriculture			
Agriculture de type 1	A-1		x
Agriculture de type 2	A-2		x
Agriculture de type 3	A-3		
Autres Usages			
Extraction	U-1		
Usages particuliers	U-2		

NORMES D'IMPLANTATION		
	Min	Max
Marge avant (m)	10	-
Marge latérale (m)	2	-
Marge arrière (m)	7,5	-
Somme des marges lat. (m)	-	-
Indice d'occupation au sol (%)	-	-
Hauteur (m)	4,5	10
Nombre d'étages	-	-

Art. complémentaires – règlement de zonage

NOTES PARTICULIÈRES

Règlements à caractère discrétionnaire applicables :

AMENDEMENTS

# de règ.	Date

USAGE PERMIS			
Habitation			
Unifamiliale isolée	H-1	x	
Unifamiliale jumelée	H-2		
Unifamiliale en rangée	H-3		
Bifamiliale isolée	H-4		
Bifamiliale jumelée	H-5		
Bifamiliale en rangée	H-6		
Multifamiliale	H-7	x	
Communautaire	H-8		
Maison Mobile	H-9		
Maison uni-modulaire	H-10		
Saisonnnière (chalet)	H-11	x	
Résidence secondaire avec hébergement	H-12	x	
Commerce et Service			
Vente au détail	C-1		
Vente en gros	C-2		
Hébergement et/ou restauration	C-3	x	
À vocation récréo-touristique	C-4	x	
Dépanneur	C-5		
Établissements exploitant l'érotisme	C-6		
Services divers	C-7		
Atelier d'artisan	C-8		
Poste d'essence	C-9		
Vente ou location de véhicules moteurs	C-10		
Réparation automobile	C-11		
Para-industriels	C-12		
Relié à l'agriculture	C-13		
Relié à la forêt	C-14		
Industrie			
Légère	I-1		
Lourde	I-2		
Transformation agricole sans nuisances	I-3		
Transformation agricole avec nuisances	I-4		
Public			
Public et institutionnel	P-1	x	
Utilité publique	P-2	x	
Récréation et tourisme			
Extensif	R-1	x	
Intensif	R-2		
Pourvoirie	R-3		
Complémentaire à l'agriculture	R-4		
Agriculture			
Agriculture de type 1	A-1		
Agriculture de type 2	A-2		
Agriculture de type 3	A-3		
Autres Usages			
Extraction	U-1		
Usages particuliers	U-2		

NORMES D'IMPLANTATION		
	Min	Max
Marge avant (m)	6	-
Marge latérale (m)	2	-
Marge arrière (m)	7,5	-
Somme des marges lat. (m)	-	-
Indice d'occupation au sol (%)	-	-
Hauteur (m)	4,5	13
Nombre d'étages	-	-

Art. complémentaires – règlement de zonage

NOTES PARTICULIÈRES

Règlements à caractère discrétionnaire applicables :

- P.I.I.A.

AMENDEMENTS

# de règ.	Date

USAGE PERMIS			
Habitation			
Unifamiliale isolée	H-1		
Unifamiliale jumelée	H-2		
Unifamiliale en rangée	H-3		
Bifamiliale isolée	H-4		
Bifamiliale jumelée	H-5		
Bifamiliale en rangée	H-6		
Multifamiliale	H-7		
Communautaire	H-8		
Maison Mobile	H-9		
Maison uni-modulaire	H-10		
Saisonnaire (chalet)	H-11		
Commerce et Service			
Vente au détail	C-1		
Vente en gros	C-2		
Hébergement et/ou restauration	C-3		
À vocation récréo-touristique	C-4		
Dépanneur	C-5		
Établissements exploitant l'érotisme	C-6		
Services divers	C-7		
Atelier d'artisan	C-8		
Poste d'essence	C-9		
Vente ou location de véhicules moteurs	C-10		
Réparation automobile	C-11		
Para-industriels	C-12		
Relié à l'agriculture	C-13		
Relié à la forêt	C-14		
Industrie			
Légère	I-1		
Lourde	I-2		
Transformation agricole sans nuisances	I-3		
Transformation agricole avec nuisances	I-4		
Public			
Public et institutionnel	P-1		x
Utilité publique	P-2		x
Récréation et tourisme			
Extensif	R-1		x
Intensif	R-2		x
Pourvoirie	R-3		
Complémentaire à l'agriculture	R-4		
Agriculture			
Agriculture de type 1	A-1		
Agriculture de type 2	A-2		
Agriculture de type 3	A-3		
Autres Usages			
Extraction	U-1		
Usages particuliers	U-2		

NORMES D'IMPLANTATION		
	Min	Max
Marge avant (m)	-	-
Marge latérale (m)	-	-
Marge arrière (m)	-	-
Somme des marges lat. (m)	-	-
Indice d'occupation au sol (%)	-	-
Hauteur (m)	-	-
Nombre d'étages	-	-

Art. complémentaires – règlement de zonage

NOTES PARTICULIÈRES

Règlements à caractère discrétionnaire applicables :

AMENDEMENTS

# de règ.	Date

USAGE PERMIS			
Habitation			
Unifamiliale isolée	H-1		
Unifamiliale jumelée	H-2		
Unifamiliale en rangée	H-3		
Bifamiliale isolée	H-4		
Bifamiliale jumelée	H-5		
Bifamiliale en rangée	H-6		
Multifamiliale	H-7		
Communautaire	H-8		
Maison Mobile	H-9		
Maison uni-modulaire	H-10		
Saisonnnière (chalet)	H-11		
Commerce et Service			
Vente au détail	C-1		
Vente en gros	C-2		
Hébergement et/ou restauration	C-3		x
À vocation récréo-touristique	C-4		x
Dépanneur	C-5		
Établissements exploitant l'érotisme	C-6		
Services divers	C-7		
Atelier d'artisan	C-8		
Poste d'essence	C-9		
Vente ou location de véhicules moteurs	C-10		
Réparation automobile	C-11		
Para-industriels	C-12		
Relié à l'agriculture	C-13		
Relié à la forêt	C-14		
Industrie			
Légère	I-1		
Lourde	I-2		
Transformation agricole sans nuisances	I-3		
Transformation agricole avec nuisances	I-4		
Public			
Public et institutionnel	P-1		x
Utilité publique	P-2		x
Récréation et tourisme			
Extensif	R-1		x
Intensif	R-2		x ^(a)
Pourvoirie	R-3		
Complémentaire à l'agriculture	R-4		
Agriculture			
Agriculture de type 1	A-1		
Agriculture de type 2	A-2		
Agriculture de type 3	A-3		
Autres Usages			
Extraction	U-1		
Usages particuliers	U-2		

NORMES D'IMPLANTATION		
	Min	Max
Marge avant (m)	6	-
Marge latérale (m)	2	-
Marge arrière (m)	7,5	-
Somme des marges lat. (m)	-	-
Indice d'occupation au sol (%)	-	-
Hauteur (m)	4,5	13
Nombre d'étages	-	-

Art. complémentaires – règlement de zonage

NOTES PARTICULIÈRES

(a) Le morcellement du ou des lots ou partie(s) de lot est interdit

Règlements à caractère discrétionnaire applicables :

- P.I.I.A.

AMENDEMENTS

# de règ.	Date

USAGE PERMIS			
Habitation			
Unifamiliale isolée	H-1		x
Unifamiliale jumelée	H-2		
Unifamiliale en rangée	H-3		
Bifamiliale isolée	H-4		
Bifamiliale jumelée	H-5		
Bifamiliale en rangée	H-6		
Multifamiliale	H-7		
Communautaire	H-8		
Maison Mobile	H-9		
Maison uni-modulaire	H-10		
Saisonnnière (chalet)	H-11		x
Commerce et Service			
Vente au détail	C-1		
Vente en gros	C-2		
Hébergement et/ou restauration	C-3		x
À vocation récréo-touristique	C-4		x
Dépanneur	C-5		
Établissements exploitant l'érotisme	C-6		
Services divers	C-7		
Atelier d'artisan	C-8		
Poste d'essence	C-9		
Vente ou location de véhicules moteurs	C-10		
Réparation automobile	C-11		
Para-industriels	C-12		
Relié à l'agriculture	C-13		
Relié à la forêt	C-14		
Industrie			
Légère	I-1		
Lourde	I-2		
Transformation agricole sans nuisances	I-3		
Transformation agricole avec nuisances	I-4		
Public			
Public et institutionnel	P-1		x
Utilité publique	P-2		x
Récréation et tourisme			
Extensif	R-1		x
Intensif	R-2		x
Pourvoirie	R-3		
Complémentaire à l'agriculture	R-4		
Agriculture			
Agriculture de type 1	A-1		
Agriculture de type 2	A-2		
Agriculture de type 3	A-3		
Autres Usages			
Extraction	U-1		
Usages particuliers	U-2		

NORMES D'IMPLANTATION		
	Min	Max
Marge avant (m)	6	-
Marge latérale (m)	2	-
Marge arrière (m)	7,5	-
Somme des marges lat. (m)	-	-
Indice d'occupation au sol (%)	-	-
Hauteur (m)	4,5	10
Nombre d'étages	-	-

Art. complémentaires – règlement de zonage

NOTES PARTICULIÈRES

Règlements à caractère discrétionnaire applicables :

AMENDEMENTS

# de règ.	Date

USAGE PERMIS			
Habitation			
Unifamiliale isolée	H-1	x	
Unifamiliale jumelée	H-2		
Unifamiliale en rangée	H-3		
Bifamiliale isolée	H-4		
Bifamiliale jumelée	H-5		
Bifamiliale en rangée	H-6		
Multifamiliale	H-7		
Communautaire	H-8		
Maison Mobile	H-9	x	
Maison uni-modulaire	H-10	x	
Saisonnaire (chalet)	H-11	x	
Résidence secondaire avec hébergement	H-12	x	
Commerce et Service			
Vente au détail	C-1		
Vente en gros	C-2		
Hébergement et/ou restauration	C-3		
À vocation récréo-touristique	C-4	x	
Dépanneur	C-5		
Établissements exploitant l'érotisme	C-6		
Services divers	C-7		
Atelier d'artisan	C-8		
Poste d'essence	C-9		
Vente ou location de véhicules moteurs	C-10		
Réparation automobile	C-11		
Para-industriels	C-12		
Relié à l'agriculture	C-13		
Relié à la forêt	C-14		
Industrie			
Légère	I-1		
Lourde	I-2		
Transformation agricole sans nuisances	I-3		
Transformation agricole avec nuisances	I-4		
Public			
Public et institutionnel	P-1	x	
Utilité publique	P-2	x	
Récréation et tourisme			
Extensif	R-1		
Intensif	R-2		
Pourvoirie	R-3		
Complémentaire à l'agriculture	R-4		
Agriculture			
Agriculture de type 1	A-1		
Agriculture de type 2	A-2		
Agriculture de type 3	A-3		
Autres Usages			
Extraction	U-1		
Usages particuliers	U-2		

NORMES D'IMPLANTATION		
	Min	Max
Marge avant (m)	6	-
Marge latérale (m)	2	-
Marge arrière (m)	7,5	-
Somme des marges lat. (m)	-	-
Indice d'occupation au sol (%)	-	-
Hauteur (m)	4,5	10
Nombre d'étage	-	-

Art. complémentaires – règlement de zonage

NOTES PARTICULIÈRES

Règlements à caractère discrétionnaire applicables :

AMENDEMENTS

# de règ.	Date

USAGE PERMIS			
Habitation			
Unifamiliale isolée	H-1		x
Unifamiliale jumelée	H-2		
Unifamiliale en rangée	H-3		
Bifamiliale isolée	H-4		x
Bifamiliale jumelée	H-5		
Bifamiliale en rangée	H-6		
Multifamiliale	H-7		
Communautaire	H-8		
Maison Mobile	H-9		
Maison uni-modulaire	H-10		
Saisonnnière (chalet)	H-11		x
Commerce et Service			
Vente au détail	C-1		
Vente en gros	C-2		
Hébergement et/ou restauration	C-3		x
À vocation récréo-touristique	C-4		x
Dépanneur	C-5		
Établissements exploitant l'érotisme	C-6		
Services divers	C-7		
Atelier d'artisan	C-8		
Poste d'essence	C-9		
Vente ou location de véhicules moteurs	C-10		
Réparation automobile	C-11		
Para-industriels	C-12		
Relié à l'agriculture	C-13		
Relié à la forêt	C-14		
Industrie			
Légère	I-1		
Lourde	I-2		
Transformation agricole sans nuisances	I-3		
Transformation agricole avec nuisances	I-4		
Public			
Public et institutionnel	P-1		x
Utilité publique	P-2		x
Récréation et tourisme			
Extensif	R-1		
Intensif	R-2		
Pourvoirie	R-3		
Complémentaire à l'agriculture	R-4		
Agriculture			
Agriculture de type 1	A-1		
Agriculture de type 2	A-2		
Agriculture de type 3	A-3		x
Autres Usages			
Extraction	U-1		
Usages particuliers	U-2		

NORMES D'IMPLANTATION		
	Min	Max
Marge avant (m)	6	-
Marge latérale (m)	2	-
Marge arrière (m)	7,5	-
Somme des marges lat. (m)	-	-
Indice d'occupation au sol (%)	-	-
Hauteur (m)	4,5	10
Nombre d'étages	-	-

Art. complémentaires – règlement de zonage

Art. 30 Ferme d'agrément

NOTES PARTICULIÈRES

Règlements à caractère discrétionnaire applicables :

AMENDEMENTS

# de règ.	Date

USAGE PERMIS			
Habitation			
Unifamiliale isolée	H-1	x	
Unifamiliale jumelée	H-2		
Unifamiliale en rangée	H-3		
Bifamiliale isolée	H-4	x	
Bifamiliale jumelée	H-5		
Bifamiliale en rangée	H-6		
Multifamiliale	H-7		
Communautaire	H-8		
Maison Mobile	H-9		
Maison uni-modulaire	H-10		
Saisonnrière (chalet)	H-11		
Commerce et Service			
Vente au détail	C-1		
Vente en gros	C-2		
Hébergement et/ou restauration	C-3	x	
À vocation récréo-touristique	C-4	x	
Dépanneur	C-5		
Établissements exploitant l'érotisme	C-6		
Services divers	C-7		
Atelier d'artisan	C-8		
Poste d'essence	C-9		
Vente ou location de véhicules moteurs	C-10		
Réparation automobile	C-11		
Para-industriels	C-12		
Relié à l'agriculture	C-13		
Relié à la forêt	C-14		
Industrie			
Légère	I-1		
Lourde	I-2		
Transformation agricole sans nuisances	I-3		
Transformation agricole avec nuisances	I-4		
Public			
Public et institutionnel	P-1	x	
Utilité publique	P-2	x	
Récréation et tourisme			
Extensif	R-1		
Intensif	R-2		
Pourvoirie	R-3		
Complémentaire à l'agriculture	R-4		
Agriculture			
Agriculture de type 1	A-1		
Agriculture de type 2	A-2		
Agriculture de type 3	A-3		
Autres Usages			
Extraction	U-1		
Usages particuliers	U-2		

NORMES D'IMPLANTATION		
	Min	Max
Marge avant (m)	6	-
Marge latérale (m)	2	-
Marge arrière (m)	7,5	-
Somme des marges lat. (m)	-	-
Indice d'occupation au sol (%)	-	-
Hauteur (m)	4,5	10
Nombre d'étages	-	-

Art. complémentaires – règlement de zonage

NOTES PARTICULIÈRES

Règlements à caractère discrétionnaire applicables :

AMENDEMENTS

# de règ.	Date

USAGE PERMIS			
Habitation			
Unifamiliale isolée	H-1		x
Unifamiliale jumelée	H-2		x
Unifamiliale en rangée	H-3		
Bifamiliale isolée	H-4		x
Bifamiliale jumelée	H-5		
Bifamiliale en rangée	H-6		
Multifamiliale	H-7		
Communautaire	H-8		
Maison Mobile	H-9		
Maison uni-modulaire	H-10		
Saisonnaire (chalet)	H-11		x
Résidence secondaire avec hébergement	H-12		x
Commerce et Service			
Vente au détail	C-1		
Vente en gros	C-2		
Hébergement et/ou restauration	C-3		
À vocation récréo-touristique	C-4		x
Dépanneur	C-5		
Établissements exploitant l'érotisme	C-6		
Services divers	C-7		
Atelier d'artisan	C-8		
Poste d'essence	C-9		
Vente ou location de véhicules moteurs	C-10		
Réparation automobile	C-11		
Para-industriels	C-12		
Relié à l'agriculture	C-13		
Relié à la forêt	C-14		
Industrie			
Légère	I-1		
Lourde	I-2		
Transformation agricole sans nuisances	I-3		
Transformation agricole avec nuisances	I-4		
Public			
Public et institutionnel	P-1		x
Utilité publique	P-2		x
Récréation et tourisme			
Extensif	R-1		
Intensif	R-2		
Pourvoirie	R-3		
Complémentaire à l'agriculture	R-4		
Agriculture			
Agriculture de type 1	A-1		
Agriculture de type 2	A-2		
Agriculture de type 3	A-3		
Autres Usages			
Extraction	U-1		
Usages particuliers	U-2		

NORMES D'IMPLANTATION		
	Min	Max
Marge avant (m)	3	-
Marge latérale (m)	2	-
Marge arrière (m)	3	-
Somme des marges lat. (m)	-	-
Indice d'occupation au sol (%)	-	-
Hauteur (m)	4,5	10
Nombre d'étages	-	-

Art. complémentaires – règlement de zonage

NOTES PARTICULIÈRES

Règlements à caractère discrétionnaire applicables :

- P.I.I.A.

AMENDEMENTS

# de règ.	Date

USAGE PERMIS			
Habitation			
Unifamiliale isolée	H-1		x
Unifamiliale jumelée	H-2		
Unifamiliale en rangée	H-3		
Bifamiliale isolée	H-4		
Bifamiliale jumelée	H-5		
Bifamiliale en rangée	H-6		
Multifamiliale	H-7		
Communautaire	H-8		
Maison Mobile	H-9		
Maison uni-modulaire	H-10		
Saisonnnière (chalet)	H-11		x
Résidence secondaire avec hébergement	H-12		
Commerce et Service			
Vente au détail	C-1		
Vente en gros	C-2		
Hébergement et/ou restauration	C-3		x
À vocation récréo-touristique	C-4		x
Dépanneur	C-5		
Établissements exploitant l'érotisme	C-6		
Services divers	C-7		
Atelier d'artisan	C-8		
Poste d'essence	C-9		
Vente ou location de véhicules moteurs	C-10		
Réparation automobile	C-11		
Para-industriels	C-12		
Relié à l'agriculture	C-13		
Relié à la forêt	C-14		
Industrie			
Légère	I-1		
Lourde	I-2		
Transformation agricole sans nuisances	I-3		
Transformation agricole avec nuisances	I-4		
Public			
Public et institutionnel	P-1		x
Utilité publique	P-2		x
Récréation et tourisme			
Extensif	R-1		
Intensif	R-2		
Pourvoirie	R-3		
Complémentaire à l'agriculture	R-4		
Agriculture			
Agriculture de type 1	A-1		
Agriculture de type 2	A-2		
Agriculture de type 3	A-3		
Autres Usages			
Extraction	U-1		
Usages particuliers	U-2		

NORMES D'IMPLANTATION		
	Min	Max
Marge avant (m)	6	-
Marge latérale (m)	2	-
Marge arrière (m)	7,5	-
Somme des marges lat. (m)	-	-
Indice d'occupation au sol (%)	-	-
Hauteur (m)	4,5	10
Nombre d'étage	-	-
Art. complémentaires – règlement de zonage		
NOTES PARTICULIÈRES		
<p>Règlements à caractère discrétionnaire applicables :</p>		
AMENDEMENTS		
# de règ.	Date	

USAGE PERMIS			
Habitation			
Unifamiliale isolée	H-1		x
Unifamiliale jumelée	H-2		
Unifamiliale en rangée	H-3		
Bifamiliale isolée	H-4		
Bifamiliale jumelée	H-5		
Bifamiliale en rangée	H-6		
Multifamiliale	H-7		
Communautaire	H-8		
Maison Mobile	H-9		
Maison uni-modulaire	H-10		
Saisonnnière (chalet)	H-11		x
Résidence secondaire avec hébergement	H-12		x
Commerce et Service			
Vente au détail	C-1		
Vente en gros	C-2		
Hébergement et/ou restauration	C-3		
À vocation récréo-touristique	C-4		x
Dépanneur	C-5		
Établissements exploitant l'érotisme	C-6		
Services divers	C-7		
Atelier d'artisan	C-8		
Poste d'essence	C-9		
Vente ou location de véhicules moteurs	C-10		
Réparation automobile	C-11		
Para-industriels	C-12		
Relié à l'agriculture	C-13		
Relié à la forêt	C-14		
Industrie			
Légère	I-1		
Lourde	I-2		
Transformation agricole sans nuisances	I-3		
Transformation agricole avec nuisances	I-4		
Public			
Public et institutionnel	P-1		x
Utilité publique	P-2		x
Récréation et tourisme			
Extensif	R-1		
Intensif	R-2		
Pourvoirie	R-3		
Complémentaire à l'agriculture	R-4		
Agriculture			
Agriculture de type 1	A-1		
Agriculture de type 2	A-2		
Agriculture de type 3	A-3		
Autres Usages			
Extraction	U-1		
Usages particuliers	U-2		

NORMES D'IMPLANTATION		
	Min	Max
Marge avant (m)	6	-
Marge latérale (m)	2	-
Marge arrière (m)	7,5	-
Somme des marges lat. (m)	-	-
Indice d'occupation au sol (%)	-	-
Hauteur (m)	4,5	10
Nombre d'étages	-	-

Art. complémentaires – règlement de zonage

NOTES PARTICULIÈRES

Règlements à caractère discrétionnaire applicables :

- P.I.I.A.

AMENDEMENTS

# de règ.	Date

USAGE PERMIS			
Habitation			
Unifamiliale isolée	H-1	x	
Unifamiliale jumelée	H-2		
Unifamiliale en rangée	H-3		
Bifamiliale isolée	H-4		
Bifamiliale jumelée	H-5		
Bifamiliale en rangée	H-6		
Multifamiliale	H-7		
Communautaire	H-8		
Maison Mobile	H-9		
Maison uni-modulaire	H-10		
Saisonnaire (chalet)	H-11	x	
Commerce et Service			
Vente au détail	C-1		
Vente en gros	C-2		
Hébergement et/ou restauration	C-3	x	
À vocation récréo-touristique	C-4	x	
Dépanneur	C-5		
Établissements exploitant l'érotisme	C-6		
Services divers	C-7		
Atelier d'artisan	C-8		
Poste d'essence	C-9		
Vente ou location de véhicules moteurs	C-10		
Réparation automobile	C-11		
Para-industriels	C-12		
Relié à l'agriculture	C-13		
Relié à la forêt	C-14		
Industrie			
Légère	I-1		
Lourde	I-2		
Transformation agricole sans nuisances	I-3		
Transformation agricole avec nuisances	I-4		
Public			
Public et institutionnel	P-1	x	
Utilité publique	P-2	x	
Récréation et tourisme			
Extensif	R-1		
Intensif	R-2		
Pourvoirie	R-3		
Complémentaire à l'agriculture	R-4		
Agriculture			
Agriculture de type 1	A-1		
Agriculture de type 2	A-2		
Agriculture de type 3	A-3		
Autres Usages			
Extraction	U-1		
Usages particuliers	U-2		

NORMES D'IMPLANTATION		
	Min	Max
Marge avant (m)	6	-
Marge latérale (m)	2	-
Marge arrière (m)	7,5	-
Somme des marges lat. (m)	-	-
Indice d'occupation au sol (%)	-	-
Hauteur (m)	4,5	10
Nombre d'étages	-	-

Art. complémentaires – règlement de zonage

NOTES PARTICULIÈRES

Règlements à caractère discrétionnaire applicables :

- P.I.I.A.

AMENDEMENTS

# de règ.	Date

USAGE PERMIS			
Habitation			
Unifamiliale isolée	H-1	x	
Unifamiliale jumelée	H-2		
Unifamiliale en rangée	H-3		
Bifamiliale isolée	H-4		
Bifamiliale jumelée	H-5		
Bifamiliale en rangée	H-6		
Multifamiliale	H-7		
Communautaire	H-8		
Maison Mobile	H-9		
Maison uni-modulaire	H-10		
Saisonnaire (chalet)	H-11		
Résidence secondaire avec hébergement	H-12	x	
Commerce et Service			
Vente au détail	C-1		
Vente en gros	C-2		
Hébergement et/ou restauration	C-3		
À vocation récréo-touristique	C-4	x	
Dépanneur	C-5		
Établissements exploitant l'érotisme	C-6		
Services divers	C-7		
Atelier d'artisan	C-8		
Poste d'essence	C-9		
Vente ou location de véhicules moteurs	C-10		
Réparation automobile	C-11		
Para-industriels	C-12		
Relié à l'agriculture	C-13		
Relié à la forêt	C-14		
Industrie			
Légère	I-1		
Lourde	I-2		
Transformation agricole sans nuisances	I-3		
Transformation agricole avec nuisances	I-4		
Public			
Public et institutionnel	P-1		
Utilité publique	P-2		
Récréation et tourisme			
Extensif	R-1		
Intensif	R-2		
Pourvoirie	R-3		
Complémentaire à l'agriculture	R-4		
Agriculture			
Agriculture de type 1	A-1		
Agriculture de type 2	A-2		
Agriculture de type 3	A-3	x	
Autres Usages			
Extraction	U-1		
Usages particuliers	U-2		

NORMES D'IMPLANTATION		
	Min	Max
Marge avant (m)	6	-
Marge latérale (m)	15	-
Marge arrière (m)	4	-
Somme des marges lat. (m)	-	-
Indice d'occupation au sol (%)	-	-
Hauteur (m)	3,5	-
Nombre d'étages	-	-

Art. complémentaires – règlement de zonage

Art. 30 Ferme d'agrément

NOTES PARTICULIÈRES

Règlements à caractère discrétionnaire applicables :

AMENDEMENTS

# de règ.	Date

USAGE PERMIS			
Habitation			
Unifamiliale isolée	H-1	x	
Unifamiliale jumelée	H-2		
Unifamiliale en rangée	H-3		
Bifamiliale isolée	H-4		
Bifamiliale jumelée	H-5		
Bifamiliale en rangée	H-6		
Multifamiliale	H-7		
Communautaire	H-8		
Maison Mobile	H-9		
Maison uni-modulaire	H-10		
Saisonnaire (chalet)	H-11		
Commerce et Service			
Vente au détail	C-1		
Vente en gros	C-2		
Hébergement et/ou restauration	C-3		
À vocation récréo-touristique	C-4	x	
Dépanneur	C-5		
Établissements exploitant l'érotisme	C-6		
Services divers	C-7		
Atelier d'artisan	C-8		
Poste d'essence	C-9		
Vente ou location de véhicules moteurs	C-10		
Réparation automobile	C-11		
Para-industriels	C-12		
Relié à l'agriculture	C-13		
Relié à la forêt	C-14		
Industrie			
Légère	I-1		
Lourde	I-2		
Transformation agricole sans nuisances	I-3		
Transformation agricole avec nuisances	I-4		
Public			
Public et institutionnel	P-1		
Utilité publique	P-2		
Récréation et tourisme			
Extensif	R-1		
Intensif	R-2		
Pourvoirie	R-3		
Complémentaire à l'agriculture	R-4		
Agriculture			
Agriculture de type 1	A-1		
Agriculture de type 2	A-2		
Agriculture de type 3	A-3	x	
Autres Usages			
Extraction	U-1		
Usages particuliers	U-2		

NORMES D'IMPLANTATION		
	Min	Max
Marge avant (m)	6	-
Marge latérale (m)	15	-
Marge arrière (m)	4	-
Somme des marges lat. (m)	-	-
Indice d'occupation au sol (%)	-	-
Hauteur (m)	3,5	-
Nombre d'étages	-	-

Art. complémentaires – règlement de zonage

Art. 30 Ferme d'agrément

NOTES PARTICULIÈRESRèglements à caractère discrétionnaire applicables :**AMENDEMENTS**

# de règ.	Date

USAGE PERMIS			
Habitation			
Unifamiliale isolée	H-1	x	
Unifamiliale jumelée	H-2		
Unifamiliale en rangée	H-3		
Bifamiliale isolée	H-4		
Bifamiliale jumelée	H-5		
Bifamiliale en rangée	H-6		
Multifamiliale	H-7		
Communautaire	H-8		
Maison Mobile	H-9	x	
Maison uni-modulaire	H-10	x	
Saisonnaire (chalet)	H-11		
Commerce et Service			
Vente au détail	C-1		
Vente en gros	C-2		
Hébergement et/ou restauration	C-3		
À vocation récréo-touristique	C-4	x	
Dépanneur	C-5		
Établissements exploitant l'érotisme	C-6		
Services divers	C-7		
Atelier d'artisan	C-8		
Poste d'essence	C-9		
Vente ou location de véhicules moteurs	C-10		
Réparation automobile	C-11		
Para-industriels	C-12		
Relié à l'agriculture	C-13		
Relié à la forêt	C-14		
Industrie			
Légère	I-1		
Lourde	I-2		
Transformation agricole sans nuisances	I-3		
Transformation agricole avec nuisances	I-4		
Public			
Public et institutionnel	P-1		
Utilité publique	P-2		
Récréation et tourisme			
Extensif	R-1		
Intensif	R-2		
Pourvoirie	R-3		
Complémentaire à l'agriculture	R-4		
Agriculture			
Agriculture de type 1	A-1		
Agriculture de type 2	A-2		
Agriculture de type 3	A-3	x	
Autres Usages			
Extraction	U-1		
Usages particuliers	U-2		

NORMES D'IMPLANTATION		
	Min	Max
Marge avant (m)	6	-
Marge latérale (m)	5	-
Marge arrière (m)	4	-
Somme des marges lat. (m)	-	-
Indice d'occupation au sol (%)	-	-
Hauteur (m)	3,5	-
Nombre d'étage	-	-
Art. complémentaires – règlement de zonage		
Art. 30 Ferme d'agrément		
NOTES PARTICULIÈRES		
Règlements à caractère discrétionnaire applicables :		
AMENDEMENTS		
# de règ.	Date	

USAGE PERMIS			
Habitation			
Unifamiliale isolée	H-1	x	
Unifamiliale jumelée	H-2		
Unifamiliale en rangée	H-3		
Bifamiliale isolée	H-4	x	
Bifamiliale jumelée	H-5		
Bifamiliale en rangée	H-6		
Multifamiliale	H-7		
Communautaire	H-8		
Maison Mobile	H-9		
Maison uni-modulaire	H-10		
Saisonnaire (chalet)	H-11	x	
Commerce et Service			
Vente au détail	C-1		
Vente en gros	C-2		
Hébergement et/ou restauration	C-3		
À vocation récréo-touristique	C-4	x	
Dépanneur	C-5		
Établissements exploitant l'érotisme	C-6		
Services divers	C-7		
Atelier d'artisan	C-8		
Poste d'essence	C-9		
Vente ou location de véhicules moteurs	C-10		
Réparation automobile	C-11		
Para-industriels	C-12		
Relié à l'agriculture	C-13		
Relié à la forêt	C-14		
Industrie			
Légère	I-1		
Lourde	I-2		
Transformation agricole sans nuisances	I-3		
Transformation agricole avec nuisances	I-4		
Public			
Public et institutionnel	P-1		
Utilité publique	P-2	x	
Récréation et tourisme			
Extensif	R-1		
Intensif	R-2		
Pourvoirie	R-3		
Complémentaire à l'agriculture	R-4		
Agriculture			
Agriculture de type 1	A-1		
Agriculture de type 2	A-2		
Agriculture de type 3	A-3	x	
Autres Usages			
Extraction	U-1		
Usages particuliers	U-2		

NORMES D'IMPLANTATION		
	Min	Max
Marge avant (m)	6	-
Marge latérale (m)	2	-
Marge arrière (m)	4	-
Somme des marges lat. (m)	-	-
Indice d'occupation au sol (%)	-	-
Hauteur (m)	3,5	-
Nombre d'étages	-	-

Art. complémentaires – règlement de zonage

Art. 30 Ferme d'agrément

NOTES PARTICULIÈRES

Règlements à caractère discrétionnaire applicables :

AMENDEMENTS

# de règ.	Date

