



**HYDROGÉOLOGIE  
ENVIRONNEMENT**

## **MUNICIPALITÉ DE SAINT-GILLES**

### **Rapport d'analyse de vulnérabilité : installation de production d'eau potable n° X2064348**

#### **Informations à caractère public**

**projet n°**

12-6260-4167

**présenté par**

**LAFORST NOVA AQUA INC.**

2425, avenue Watt, bureau 210

Québec (Québec) G1P 3X2

[www.LNAqua.com](http://www.LNAqua.com)

**date**

14 avril 2022

# MUNICIPALITÉ DE SAINT-GILLES

## Rapport d'analyse de vulnérabilité : installation de production d'eau potable n° X2064348

### Informations à caractère public

**projet n°**

12-6260-4167

**préparé par**



---

U'ilani Arai, géo., M. Sc.  
Chargée de projet  
N° OGQ : 2297

**vérifié par**

---

Julie Gauthier, ing., M. Sc. A., géo., hydrogéologue  
Directrice de projet  
N° OIQ : 129489 | N° OGQ : 2078

**LAFORST NOVA AQUA INC.**

2425, avenue Watt, bureau 210  
Québec (Québec) G1P 3X2  
Téléphone : 418 657-7999 | 1 877 657-7999  
Télécopieur : 418 657-5999  
[www.LNAqua.com](http://www.LNAqua.com)

**date**

14 avril 2022

## TABLE DES MATIÈRES

---

<b>1. MISE EN CONTEXTE .....</b>	<b>1</b>
<b>2. CARACTÉRISATION DES PRÉLÈVEMENTS D'EAU .....</b>	<b>2</b>
<b>2.1. Localisation générale .....</b>	<b>2</b>
<b>2.2. Localisation du prélèvement d'eau .....</b>	<b>2</b>
<b>2.3. Description du site de prélèvement et de l'installation de production d'eau potable ....</b>	<b>2</b>
2.3.1. Description du site de prélèvement .....	2
2.3.2. Description de l'installation de production d'eau potable .....	3
<b>2.4. Plan de localisation des aires de protection des sites de prélèvement.....</b>	<b>4</b>
<b>2.5. Niveau de vulnérabilité des aires de protection .....</b>	<b>4</b>

## Liste des tableaux

---

Tableau I : Caractéristiques du site de prélèvement de Saint-Gilles.....	2
Tableau II : Valeur de l'indice DRASTIC et vulnérabilité déterminées pour chaque aire de protection du puits SG-7 .....	4

## Liste des annexes

---

Annexe A : Extrait de l'article 68 du RPEP

Annexe B : Figure B-1 : Plan de localisation du secteur à l'étude  
Figure B-2 : Plan de localisation du site de prélèvement  
Figure B-3 : Photo aérienne de l'installation de production et du site de prélèvement  
Figure B-4 : Plan de localisation des aires de protection  
Figure B-5 : Distribution de l'indice DRASTIC à l'intérieur des aires de protection  
Figure B-6 : Vulnérabilité à l'intérieur des aires de protection

Annexe C : Stratigraphie et aménagement des puits municipaux

Annexe D : Rapport photographique

## 1. MISE EN CONTEXTE

L'article 68 du *Règlement sur le prélèvement des eaux et leur protection* (RPEP), adopté en 2014, impose aux responsables des prélèvements d'eau visés de réaliser une analyse de vulnérabilité de leur site de prélèvement. La municipalité de Saint-Gilles est approvisionnée en eau potable au moyen d'un unique site de prélèvement d'eau souterraine de catégorie 1 et a donc mandaté Laforest Nova Aqua inc. (LNA) pour réaliser l'analyse de vulnérabilité de sa source d'eau potable afin de répondre aux exigences de l'article 68 du RPEP. L'extrait de l'article 68 du RPEP est présenté à l'annexe A.

La démarche de cette analyse permet au responsable du prélèvement d'identifier les faiblesses et les menaces qui affectent sa source d'alimentation en eau potable et d'établir les priorités d'intervention associées. Le mandat accordé à LNA a été réalisé conformément au *Guide de réalisation des analyses de vulnérabilité des sources destinées à l'alimentation en eau potable au Québec* publié en 2019 par le ministère de l'Environnement et de la Lutte contre les changements climatiques.

Les informations à caractère public de l'analyse de vulnérabilité des sources d'eau potable de la Municipalité de Saint-Gilles sont présentées dans ce rapport.

## 2. CARACTÉRISATION DES PRÉLÈVEMENTS D'EAU

### 2.1. Localisation générale

La municipalité de Saint-Gilles est située sur la rive sud du fleuve Saint-Laurent, à environ 30 km au sud-ouest de la ville de Québec. Elle fait partie de la région administrative de Chaudière-Appalaches et de la municipalité régionale de comté de Lotbinière. La figure B-1 permet de visualiser l'emplacement du secteur à l'étude à l'échelle des régions administratives. Toutes les figures mentionnées dans ce rapport sont disponibles à l'annexe B.

### 2.2. Localisation du prélèvement d'eau

Le site de prélèvement d'eau souterraine de Saint-Gilles est localisé à environ 2,5 km au nord de son centre-ville. Plus spécifiquement, le puits SG-7 est situé sur le lot rénové n° 3 839 555 à l'intérieur de l'installation de production (bâtiment de service). La figure B-2 présente la localisation du site de prélèvement sur fond topographique et la figure B-3 montre une photographie aérienne de l'installation de production et du puits (site de prélèvement) associé.

### 2.3. Description du site de prélèvement et de l'installation de production d'eau potable

Une visite des installations a eu lieu le mercredi 9 juin 2021 en compagnie de monsieur Patrick Côté, contremaître aux infrastructures pour Saint-Gilles, dans le but de compléter cette partie du rapport.

#### 2.3.1. Description du site de prélèvement

Les principales caractéristiques du puits d'exploitation sont présentées dans le tableau I suivant :

**Tableau I : Caractéristiques du site de prélèvement de Saint-Gilles**

Paramètre	Unité	Puits SG-7 X2064348
Année de construction	–	2004
Type d'usage	–	Permanent
Catégorie de prélèvement	–	1
Coordonnée X (NAD83 UTM Z19)	m	318 127
Coordonnée Y (NAD83 UTM Z19)	m	5 155 621
Type de prélèvement	–	Puits tubulaire
Diamètre nominal du tubage	mm	250
Profondeur du puits	m	73,15
Aquifère exploité	–	Roc fracturé
Débit de prélèvement autorisé	m <sup>3</sup> /jour	927
Numéro d'autorisation de prélèvement	CA n°	7311-12-01-28250-04   4000256928 du 23 septembre 2005
Schéma d'aménagement	Annexe C	Figure C-1
Photo du site de prélèvement	Annexe D	Photo n° 3

Le site de prélèvement de Saint-Gilles est équipé d'une pompe (grundfos 150S150-7, 3450 RPM) et d'un moteur submersible (15 HP, 600 V) afin d'acheminer l'eau vers la conduite d'amenée de l'installation de production. Il est également équipé d'une sonde piézométrique (dont les caractéristiques sont inconnues) afin de mesurer le niveau de la nappe.

Le schéma d'aménagement qui détaille la stratigraphie et les équipements présents dans le puits est joint à l'annexe C. Aussi, pour aider à la compréhension, un rapport photographique des éléments susceptibles d'intérêt est présenté à l'annexe D.

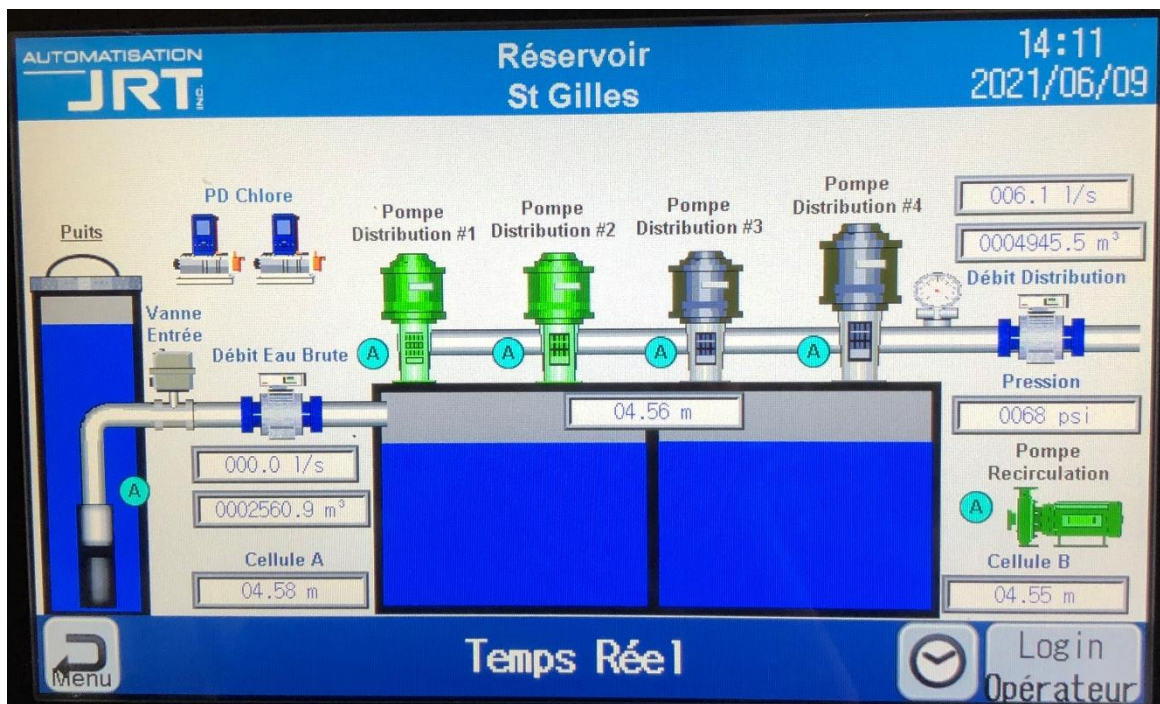
### 2.3.2. Description de l'installation de production d'eau potable

L'installation de production d'eau potable de catégorie 1 de Saint-Gilles, nommée installation de production Saint-Gilles et portant le n° X2064348, est située sur le lot rénové n° 3 839 555. Elle est approvisionnée en eau par un puits de captage d'eau souterraine : le puits SG-7 qui est localisé à l'intérieur du bâtiment de service.

Les étapes du cheminement de l'eau, du pompage de l'eau souterraine à la distribution sur le réseau d'aqueduc de l'eau potable, se résument comme suit :

- Captage de l'eau souterraine et cheminement de l'eau brute :
  - La pompe submersible capte et fait remonter l'eau souterraine dans la colonne de refoulement jusqu'à la conduite d'eau brute du bâtiment de production. Un débitmètre magnétique servant à mesurer le débit du puits et à totaliser le volume total entrant y est installé (marque Toshiba, FL404, 05430H896, modèle : LF404FAB211AAB/LF434HACBDCAAB, n° série : 054041967);
- Traitement de l'eau brute :
  - Chloration : un système de désinfection à l'hypochlorite de sodium est installé sur la conduite d'eau brute de Saint-Gilles. Une conduite de contact de 300 mm de diamètre et de 268 m de longueur a été aménagée pour permettre d'éliminer 99,99 % (4 log) des virus. La concentration de chlore résiduel libre doit être de 0,3 mg/L;
- Système de distribution : en fonction de la demande en eau de la municipalité,
  - L'eau chlorée est d'abord dirigée sur le réseau d'aqueduc à partir de l'installation de production;
  - L'eau chlorée non utilisée sur le réseau est ensuite envoyée vers l'installation de distribution de Saint-Gilles, située à environ 2 km au sud-est du puits, et est emmagasinée dans le réservoir d'eau potable d'une capacité de 1725 m<sup>3</sup>. Elle sera ensuite redistribuée à l'aide de pompes à turbine verticale à partir du réservoir.

Un automate JRT présent dans l'installation de distribution est responsable de la séquence de pompage de l'eau brute à partir du puits jusqu'à la distribution sur le réseau de l'eau traitée à partir du réservoir. L'illustration de la page suivante présente le panneau d'affichage de l'automate JRT dans l'installation de distribution montrant le cheminement de l'eau depuis le puits SG-7 jusque dans le réservoir de la Municipalité. À titre indicatif, tout fonctionne par téléométrie.



Panneau d'affichage de l'automate JRT

## 2.4. Plan de localisation des aires de protection des sites de prélèvement

Les aires de protection du puits d'exploitation de la municipalité de Saint-Gilles ont été mises à jour à l'aide d'une modélisation numérique en 2021 conformément au guide technique publié en 2019 et intitulé *Guide de détermination des aires de protection des prélèvements d'eau souterraine et des indices de vulnérabilité DRASTIC*. Les aires de protection du puits sont entièrement localisées sur le territoire de la municipalité. La figure B-4 présente le plan de localisation des aires de protection déterminées à l'aide du modèle numérique.

## 2.5. Niveau de vulnérabilité des aires de protection

La vulnérabilité sur l'ensemble des aires de protection du site de prélèvement de Saint-Gilles a été déterminée à l'aide de la méthode DRASTIC. Les figures B-5 et B-6 présentent respectivement la distribution de l'indice DRASTIC et la vulnérabilité à l'intérieur des aires de protection établies. La vulnérabilité finale d'une aire de protection est déterminée à partir de la valeur maximale de l'indice DRASTIC au sein de cette même aire. Selon les analyses et calculs réalisés, la vulnérabilité doit être considérée comme **moyenne** sur l'ensemble des aires de protection du puits SG-7.

Les indices DRASTIC calculés pour l'ensemble des aires de protection sont présentés dans le tableau II, à la page suivante. La plage de valeur de l'indice DRASTIC déterminée pour l'aire de protection définie y est indiquée ainsi que la vulnérabilité associée à l'ensemble de cette aire pour le site de prélèvement SG-7.

**Tableau II : Valeur de l'indice DRASTIC et vulnérabilité déterminées pour chaque aire de protection du puits SG-7**

Sites de prélèvement	Description	Aire de protection			
		Immédiate	Intermédiaire bactériologique	Intermédiaire virologique	Éloignée
Puits SG-7 (n° X2064348-1)	Indice DRASTIC	138 – 139	134 – 144	122 – 144	132 – 144
	Vulnérabilité	Moyenne	Moyenne	Moyenne	Moyenne

En 2004, Laforest Experts-Conseils inc. avait évalué l'indice DRASTIC au puits SG-7 à 155, la vulnérabilité était donc moyenne. La mise à jour des aires de protection avec la modélisation numérique n'a pas changé la vulnérabilité au droit du puits.

# **ANNEXE A**

---

EXTRAIT DE L'ARTICLE 68 DU RPEP

visé est assujéti à ce règlement. Elle est conservée pour une période de 5 ans et doit être fournie au ministre sur demande.

D. 696-2014, a. 64.

§ 4. — *Aire de protection éloignée*

**65.** Une aire de protection éloignée est délimitée pour un prélèvement d'eau souterraine de catégorie 1 ou 2. Les limites d'une telle aire sont fixées de la manière suivante:

1° pour un prélèvement d'eau de catégorie 1, les limites sont déterminées par un professionnel qui vérifie, à l'aide de données recueillies dans un minimum de 3 puits aménagés au sein de l'aquifère exploité par le prélèvement d'eau et pouvant être utilisés à des fins d'observation des eaux souterraines, la superficie de terrain au sein duquel les eaux souterraines y circulant vont éventuellement être captées par le prélèvement d'eau;

2° pour un prélèvement d'eau souterraine de catégorie 2, un rayon de 2 km en amont hydraulique du site de prélèvement, sauf si les limites sont déterminées conformément au paragraphe 1.

D. 696-2014, a. 65.

**66.** En plus de l'interdiction prévue à l'article 32, l'aménagement d'un site de forage destiné à rechercher ou à exploiter du pétrole, du gaz naturel, de la saumure ou un réservoir souterrain ainsi que l'exécution d'un sondage stratigraphique sont interdits dans l'aire de protection éloignée d'un prélèvement d'eau souterraine de catégorie 1 ou 2.

D. 696-2014, a. 66.

§ 5. — *Avis et rapport transmis au ministre*

**67.** Lorsque le responsable d'un prélèvement d'eau souterraine est avisé qu'au moins 2 échantillons d'eau ont contenu plus de 5 mg/l de nitrates + nitrites (exprimés en N) sur une période de 2 ans, conformément à l'article 36.0.1 du Règlement sur la qualité de l'eau potable (chapitre Q-2, r. 40), il doit transmettre au ministre, dans les 30 jours de la réception d'un tel avis, la liste des propriétés incluses en partie ou en totalité dans l'aire de protection intermédiaire du ou des prélèvements d'eau à l'origine de la concentration mesurée.

D. 696-2014, a. 67.

**68.** Le responsable d'un prélèvement d'eau souterraine de catégorie 1 transmet au ministre, à tous les 5 ans, un rapport contenant les renseignements suivants et leurs mises à jour, le cas échéant:

1° la localisation du site de prélèvement et une description de son aménagement;

2° le plan de localisation des aires de protection immédiate, intermédiaire et éloignée, lequel doit permettre d'identifier leurs limites sur le terrain;

3° le niveau de vulnérabilité des eaux évalué conformément à l'article 53 pour chacune des aires de protection;

4° au regard de l'aire de protection éloignée, les activités anthropiques, les affectations du territoire et les événements potentiels qui sont susceptibles d'affecter la qualité et la quantité des eaux exploitées par le prélèvement;

5° une évaluation des menaces que représentent les activités anthropiques et les événements potentiels répertoriés en vertu du paragraphe 4;

6° une identification des causes pouvant expliquer ce qui affecte ou a affecté la qualité et la quantité des eaux souterraines exploitées par le prélèvement, en fonction de l'interprétation des données disponibles,

notamment celles obtenues dans le cadre des suivis de la qualité des eaux brutes et distribuées, exigés en vertu du Règlement sur la qualité de l'eau potable (chapitre Q-2, r. 40).

Ce rapport doit être signé par un professionnel, un représentant de l'organisme de bassin versant ou un représentant de l'organisme mandaté pour coordonner la table de concertation régionale concerné, dûment mandaté par le responsable du prélèvement.

Les renseignements consignés au rapport ont un caractère public, sauf les renseignements prévus aux paragraphes 4, 5 et 6 du premier alinéa. Ils sont publiés sur le site Internet du responsable du prélèvement lorsqu'une telle publication est possible.

Une copie du rapport est transmise, dans les meilleurs délais, aux municipalités régionales de comté dont le territoire recoupe celui des aires de protection du prélèvement et aux municipalités dont le territoire recoupe l'aire de protection éloignée du prélèvement. Les renseignements visés aux paragraphes 1 à 3 du premier alinéa sont également transmis, dans les meilleurs délais, aux organismes de bassin versant dont le territoire recoupe celui des aires de protection du prélèvement.

D. 696-2014, a. 68; D. 871-2020, a. 20.

### SECTION III

#### EAUX DE SURFACE

##### § 1. — *Vulnérabilité des eaux*

**69.** La vulnérabilité des eaux de surface exploitées par un prélèvement d'eau de catégorie 1 est évaluée de niveau élevé, moyen ou faible, par le responsable du prélèvement, pour chacun des indicateurs suivants, définis à l'annexe IV:

- 1° vulnérabilité physique du site de prélèvement;
- 2° vulnérabilité aux micro-organismes;
- 3° vulnérabilité aux matières fertilisantes;
- 4° vulnérabilité à la turbidité;
- 5° vulnérabilité aux substances inorganiques;
- 6° vulnérabilité aux substances organiques.

D. 696-2014, a. 69.

##### § 2. — *Aire de protection immédiate*

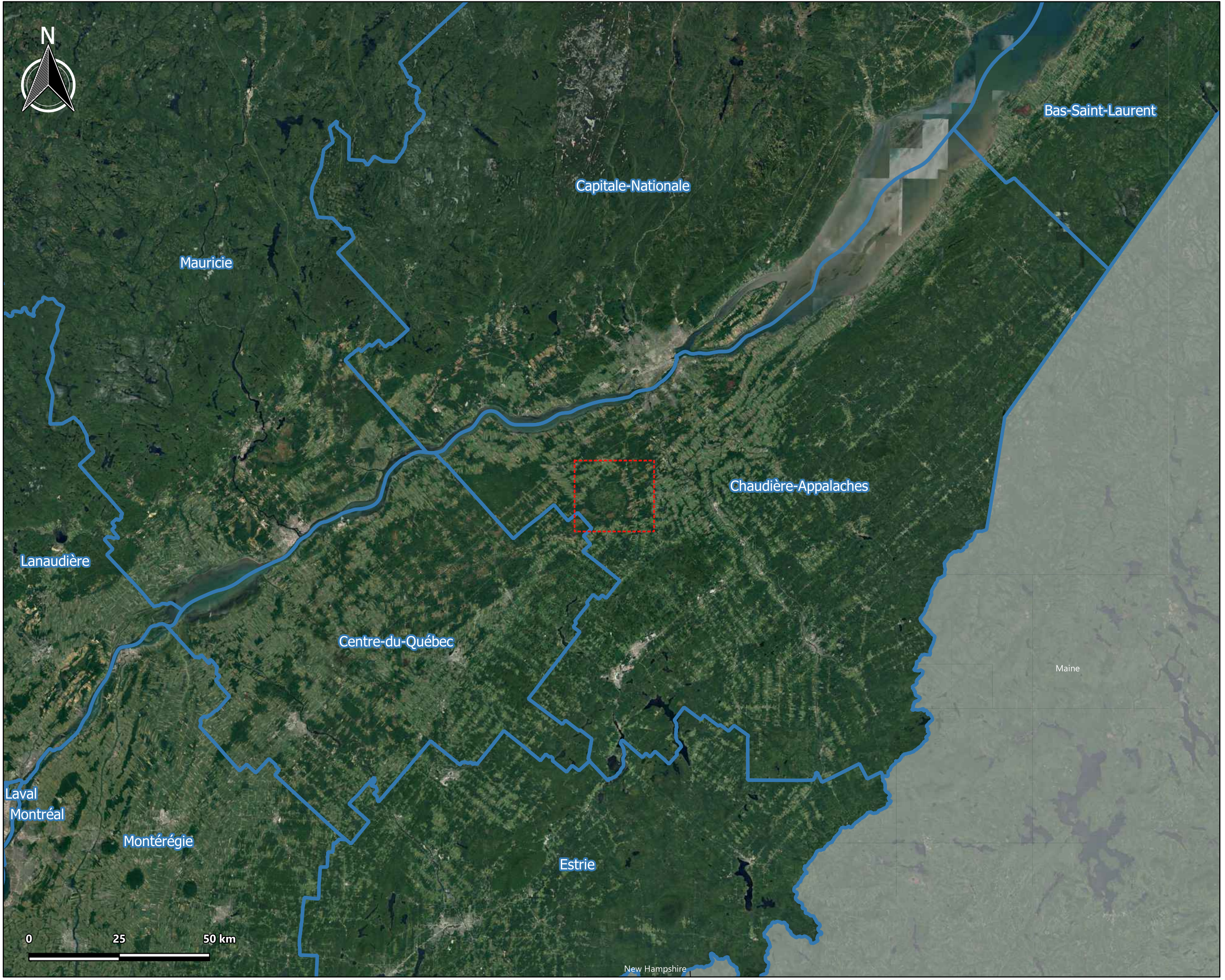
**70.** Une aire de protection immédiate est délimitée pour un prélèvement d'eau de surface de catégorie 1 ou 2. Les limites d'une telle aire sont fixées aux distances suivantes:

- 1° 300 m autour du site de prélèvement de catégorie 1 ou 2 s'il est situé dans un lac;
- 2° 1 km en amont et 100 m en aval du site de prélèvement de catégorie 1 ou 2 s'il est situé dans le fleuve Saint-Laurent ou, lorsque le fleuve est sous l'influence de la réversibilité du courant due à la marée, 1 km en amont et en aval du site de prélèvement;
- 3° 500 m en amont et 50 m en aval du site de prélèvement de catégorie 1 ou 2 s'il est situé dans tout autre cours d'eau.

# **ANNEXE B**

---

FIGURES B-1 À B-6



**Municipalité de Saint-Gilles**

**Rapport d'analyse de vulnérabilité :  
installation de production  
n°X2064348**

**Plan de localisation du secteur à l'étude**

**LÉGENDE**

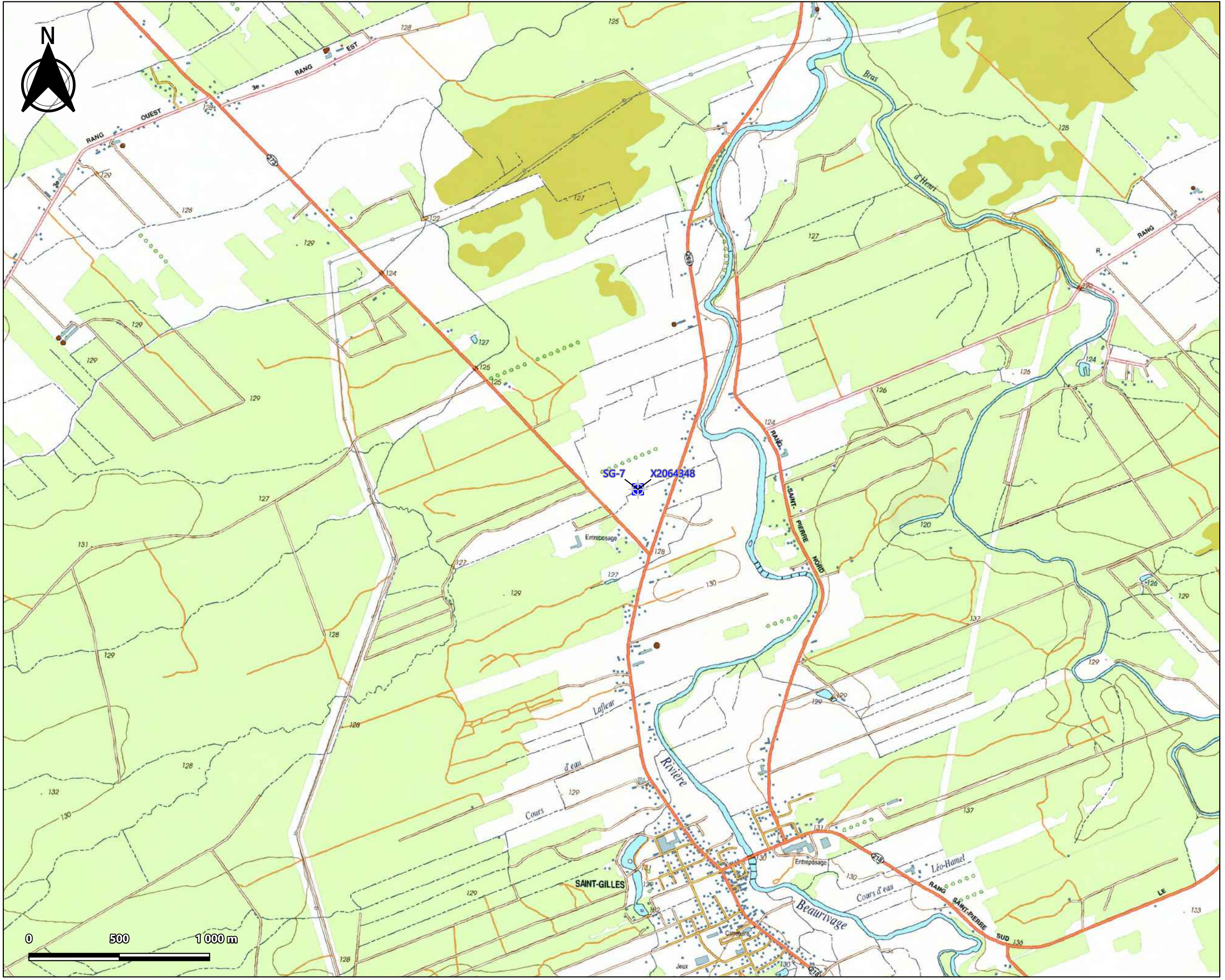
- Secteur à l'étude
- Région administrative

Nom du fichier : 12-6260-4167\_figB1\_plan\_secteur  
Fond cartographique : Google satellite  
Projection : NAD83 (CSRS) UTM19

<b>Échelle :</b>	1 : 1 000 000	<b>Date :</b>	2021-10-07
<b>Figure :</b>	B-1	<b>Dossier :</b>	12-6260-4167
<b>Approuvé par :</b>	Julie Gauthier, ing. géo. M.Sc.A.		
<b>Préparé par :</b>	U'ilani Arai, géo. stag., M. Sc.		
<b>Dessiné par :</b>	Patrick Napier, technicien en géomatique		

**HYDROGÉOLOGIE  
ENVIRONNEMENT**

2425, avenue Watt, bureau 210  
Québec (Québec) G1P 3X2  
Téléphone : 418 657-7999  
Sans frais : 1 877 657-7999  
Télécopieur : 418 657-5999





**Municipalité de Saint-Gilles**

**Rapport d'analyse de vulnérabilité :  
installation de production  
n°X2064348**

**Plan de localisation du site de prélèvement**

**LÉGENDE**

-  Site de prélèvement
-  Installation de production

Nom du fichier : 12-6260-4167\_figB2\_loc\_site  
Fond cartographique : Carte topographique BDTQ  
Projection : NAD83 (CSRS) UTM19

<b>Échelle :</b>	1 : 20 000	<b>Date :</b>	2021-10-07
<b>Figure :</b>	B-2	<b>Dossier :</b>	12-6260-4167
<b>Approuvé par :</b>	Julie Gauthier, ing. géo. M.Sc.A.		
<b>Préparé par :</b>	U'ilani Arai, géo. stag., M. Sc.		
<b>Dessiné par :</b>	Patrick Napier, technicien en géomatique		



2425, avenue Watt, bureau 210  
Québec (Québec) G1P 3X2  
Téléphone : 418 657-7999  
Sans frais : 1 877 657-7999  
Télécopieur : 418 657-5999







**Municipalité de Saint-Gilles**

**Rapport d'analyse de vulnérabilité :  
installation de production  
n°X2064348**

**Photo aérienne de l'installation de production et du  
site de prélèvement**

**LÉGENDE**

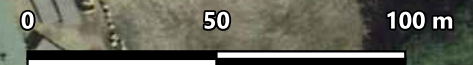
-  Site de prélèvement
-  Installation de production
-  Réseau routier
-  Cadastre

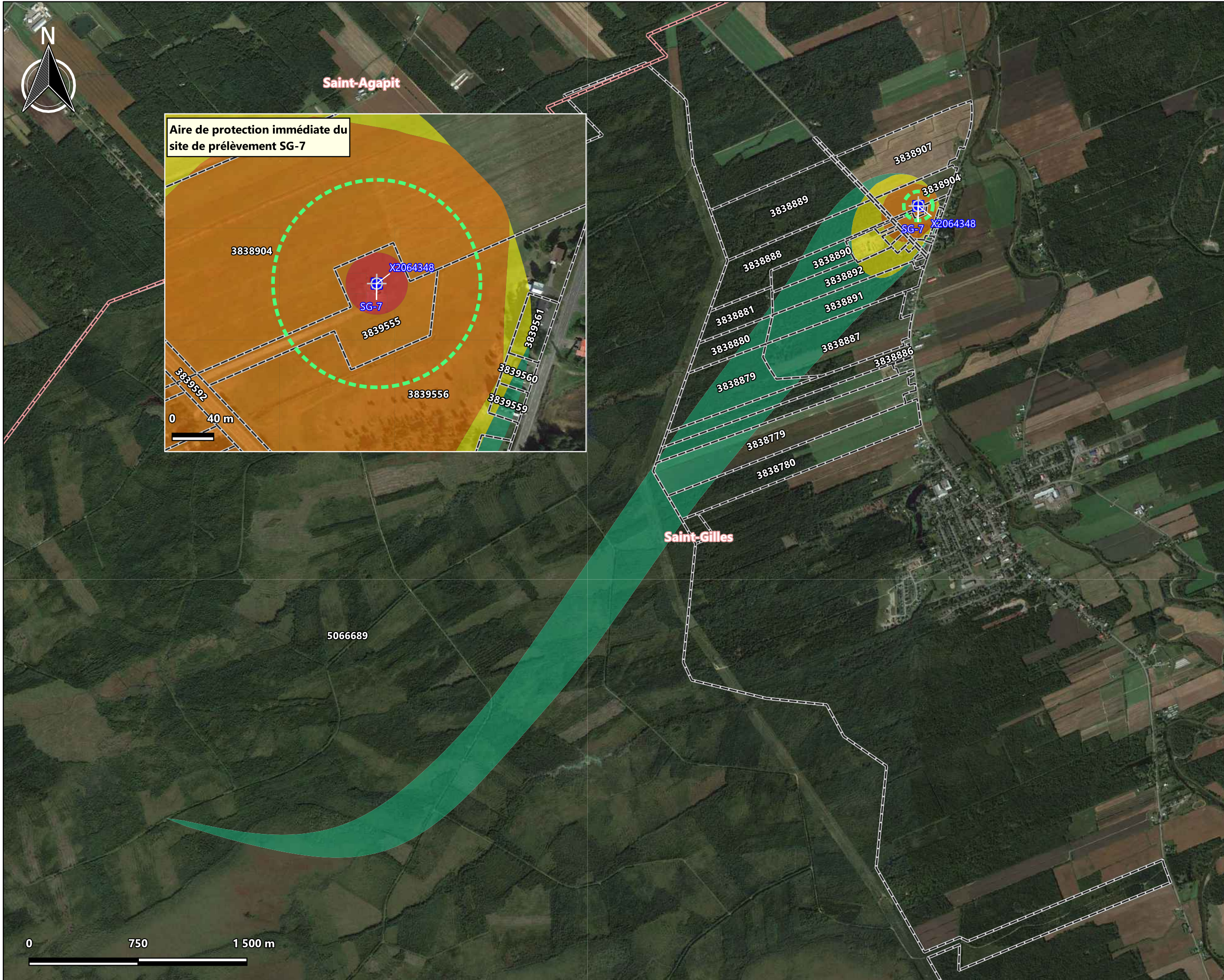
Nom du fichier : 12-6260-4167\_figB3\_site\_photo  
Fond cartographique : Google satellite  
Projection : NAD83 (CSRS) UTM19

<b>Échelle :</b>	1 : 2 000	<b>Date :</b>	2021-11-04
<b>Figure :</b>	B-3	<b>Dossier :</b>	12-6260-4167
<b>Approuvé par :</b>	Julie Gauthier, ing. géo. M.Sc.A.		
<b>Préparé par :</b>	U'ilani Arai, géo. stag., M. Sc.		
<b>Dessiné par :</b>	Patrick Napier, technicien en géomatique		



2425, avenue Watt, bureau 210  
Québec (Québec) G1P 3X2  
Téléphone : 418 657-7999  
Sans frais : 1 877 657-7999  
Télécopieur : 418 657-5999





**LÉGENDE**

- Site de prélèvement
  - Installation de production
  - Cadastre
  - Municipalité
  - Aire de restriction d'épandage de pesticide (100 m)
- Aire de protection :
- Immédiate (30 m)
  - Intermédiaire bactériologique (200 jours)
  - Intermédiaire virologique (550 jours)
  - Éloignée



2021-11-11  
 Nom du fichier : 12-6260-4167\_figB4\_aires\_prot  
 Fond cartographique : Google satellite  
 Projection : NAD83 (CSRS) UTM19

<b>Échelle :</b> 1 : 25 000 / 1 : 3 500	<b>Date :</b> 2021-11-03
<b>Figure :</b> B-4	<b>Dossier :</b> 12-6260-4167
<b>Approuvé par :</b> Julie Gauthier, ing. géo. M.Sc.A.	
<b>Préparé par :</b> U'ilani Arai, géo. stag., M. Sc.	
<b>Dessiné par :</b> Patrick Napier, technicien en géomatique	

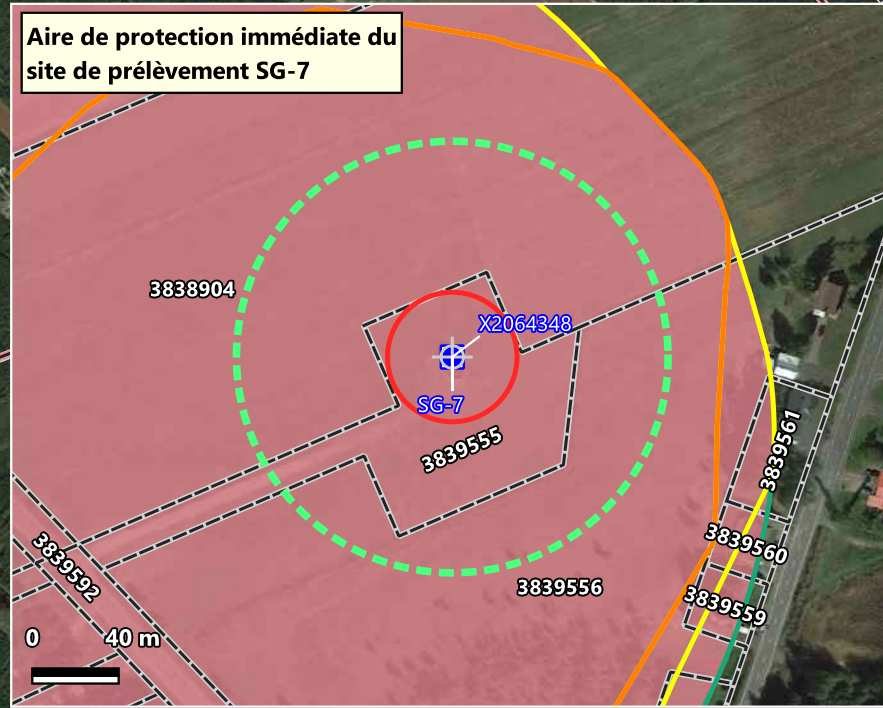
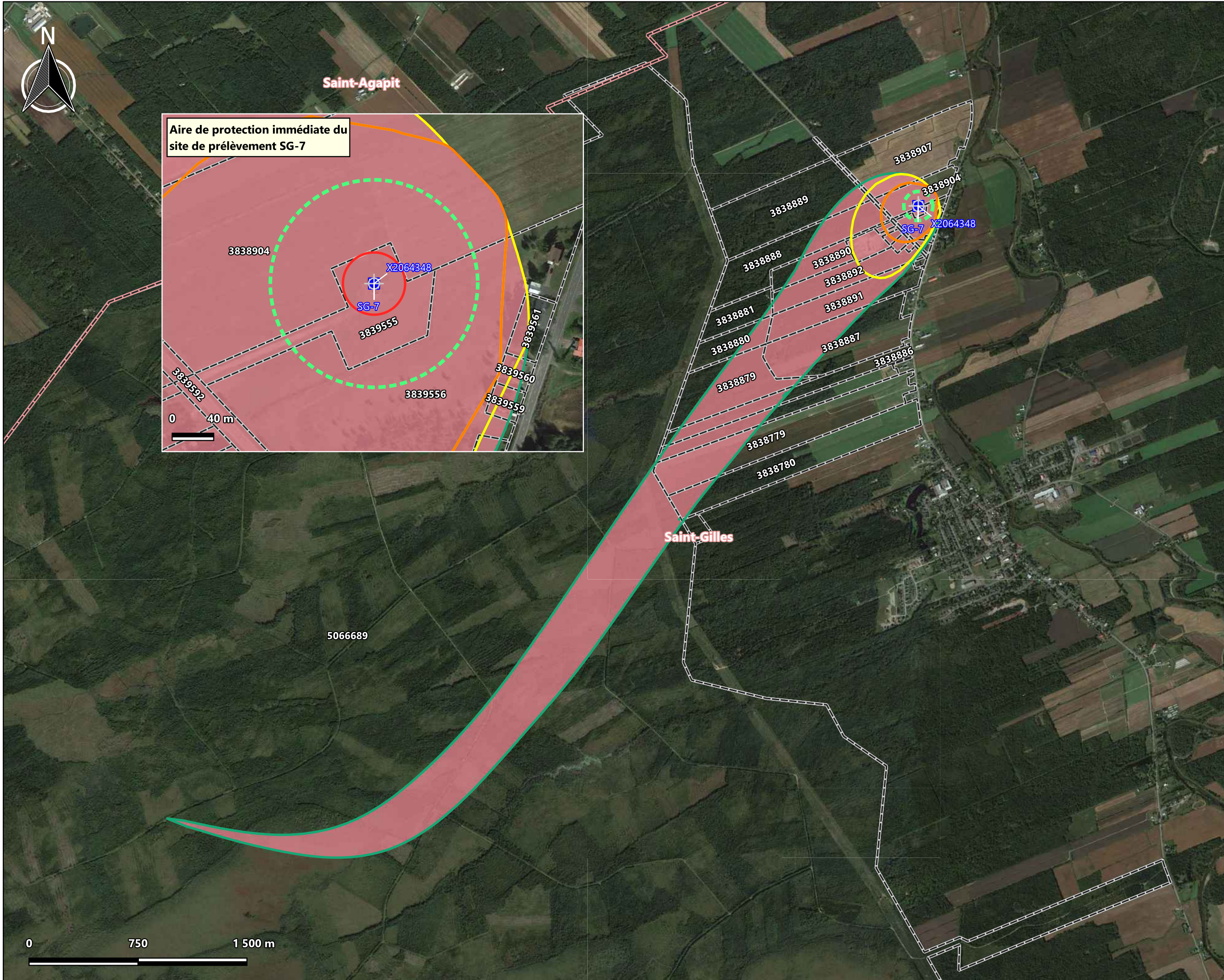
2425, avenue Watt, bureau 210  
 Québec (Québec) G1P 3X2  
 Téléphone : 418 657-7999  
 Sans frais : 1 877 657-7999  
 Télécopieur : 418 657-5999



Aire de protection immédiate du site de prélèvement SG-7

0 40 m

0 750 1 500 m



**Municipalité de Saint-Gilles**

**Rapport d'analyse de vulnérabilité :  
installation de production  
n°X2064348**

**Distribution de l'indice DRASTIC à l'intérieur des  
aires de protection**

**LÉGENDE**

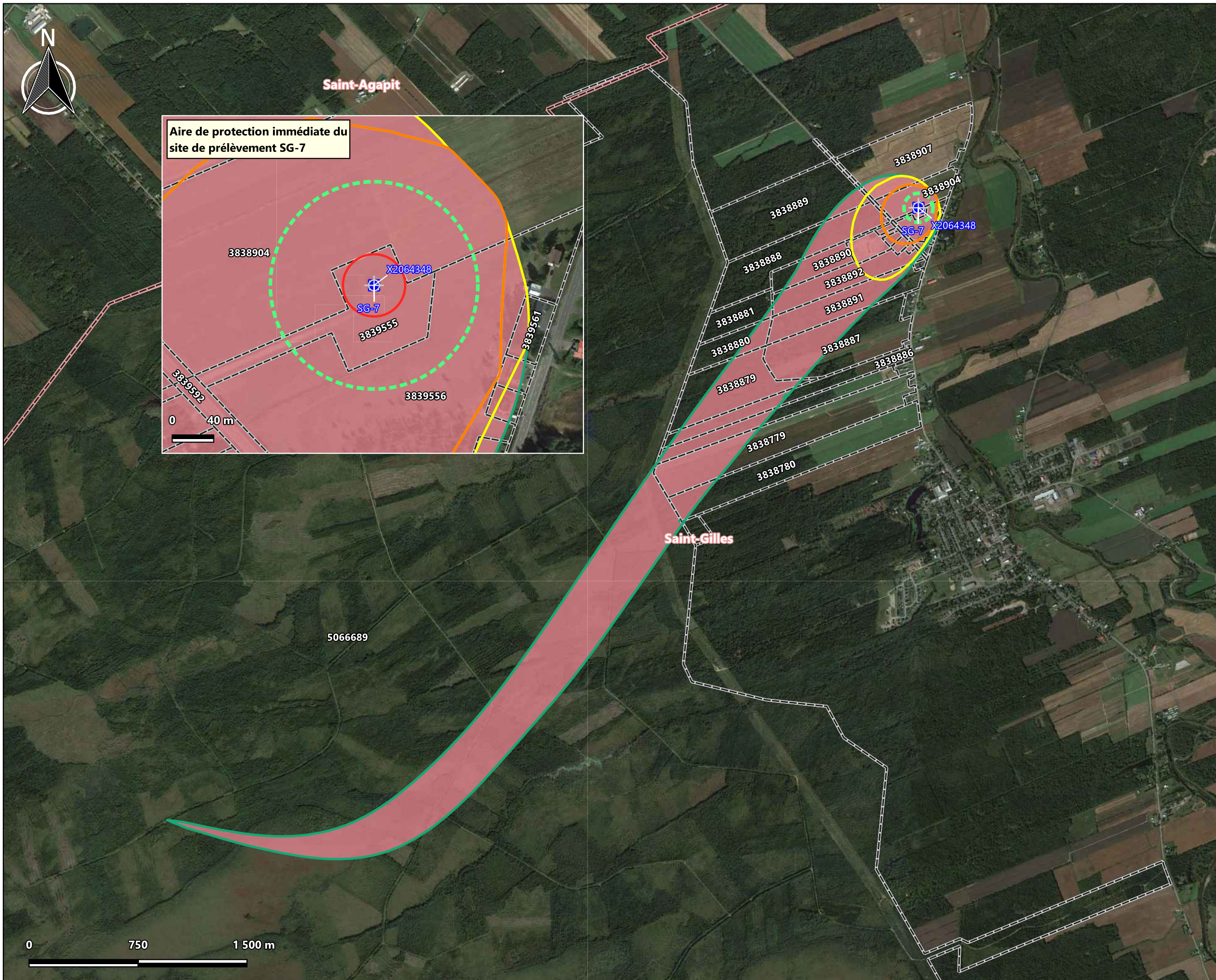
- Site de prélèvement
- Installation de production
- Cadastre
- Municipalité
- Aire de restriction d'épandage de pesticide (100 m)
- Indice DRASTIC moyen : ]100 à 180[
- Aire de protection :**
- Immédiate (30 m)
- Intermédiaire bactériologique (200 jours)
- Intermédiaire virologique (550 jours)
- Éloignée



2021-11-11  
Nom du fichier : 12-6260-4167\_figB5\_indiceDRASTIC  
Fond cartographique : Google satellite  
Projection : NAD83 (CSRS) UTM19

<b>Échelle :</b> 1 : 25 000 / 1 : 3 500	<b>Date :</b> 2021-11-03
<b>Figure :</b> B-5	<b>Dossier :</b> 12-6260-4167
<b>Approuvé par :</b> Julie Gauthier, ing. géo. M.Sc.A.	
<b>Préparé par :</b> U'ilani Arai, géo. stag., M. Sc.	
<b>Dessiné par :</b> Patrick Napier, technicien en géomatique	

2425, avenue Watt, bureau 210  
Québec (Québec) G1P 3X2  
Téléphone : 418 657-7999  
Sans frais : 1 877 657-7999  
Télécopieur : 418 657-5999



**Municipalité de Saint-Gilles**

**Rapport d'analyse de vulnérabilité :  
installation de production  
n°X2064348**

**Vulnérabilité à l'intérieur des aires de protection**

**LÉGENDE**

- Site de prélèvement
  - Installation de production
  - Cadastre
  - Municipalité
  - Aire de restriction d'épandage de pesticide (100 m)
  - Vulnérabilité moyenne
- Aire de protection :**
- Immédiate (30 m)
  - Intermédiaire bactériologique (200 jours)
  - Intermédiaire virologique (550 jours)
  - Éloignée



2021-11-11  
 Nom du fichier : 12-6260-4167\_figB6\_vulnerabilite  
 Fond cartographique : Google satellite  
 Projection : NAD83 (CSRS) UTM19

<b>Échelle :</b> 1 : 25 000 / 1 : 3 500	<b>Date :</b> 2021-11-04
<b>Figure :</b> B-6	<b>Dossier :</b> 12-6260-4167
<b>Approuvé par :</b> Julie Gauthier, ing. géo. M.Sc.A.	
<b>Préparé par :</b> U'ilani Arai, géo. stag., M. Sc.	
<b>Dessiné par :</b> Patrick Napier, technicien en géomatique	



2425, avenue Watt, bureau 210  
 Québec (Québec) G1P 3X2  
 Téléphone : 418 657-7999  
 Sans frais : 1 877 657-7999  
 Télécopieur : 418 657-5999

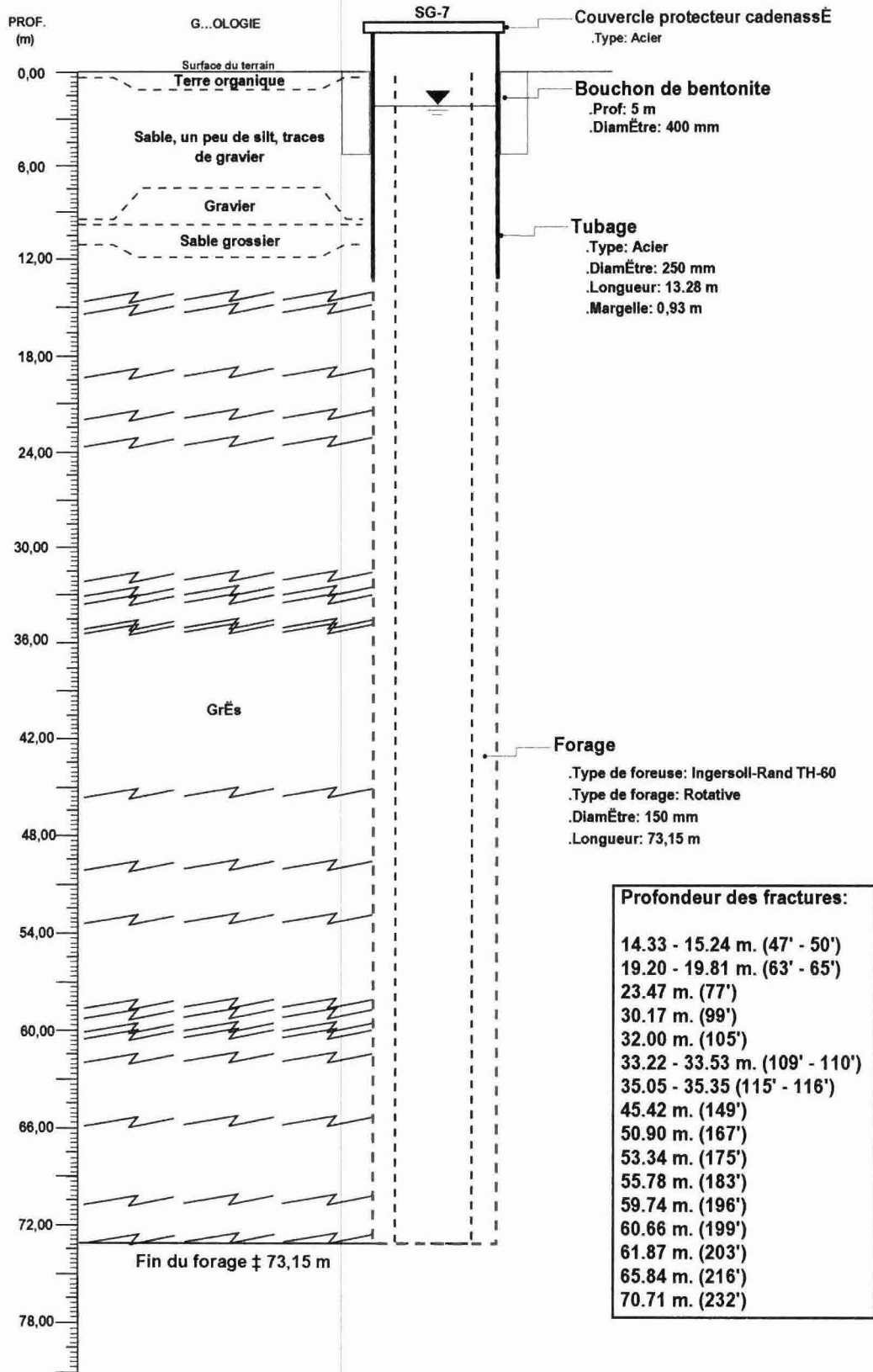
# **ANNEXE C**

---

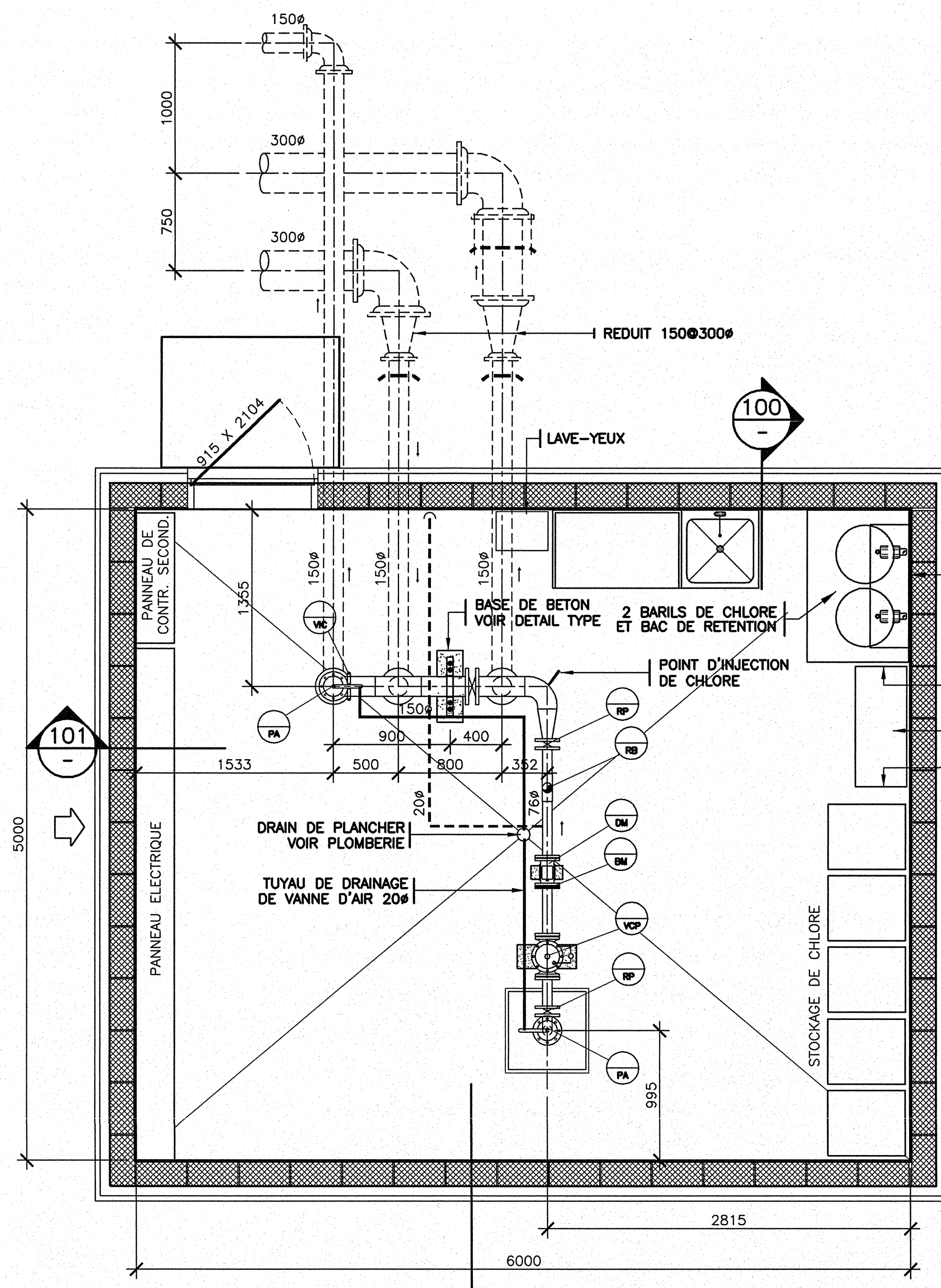
STRATIGRAPHIE ET AMÉNAGEMENT DES PUIITS MUNICIPAUX

DATE DE RÉALISATION: 15 octobre 2004  
PROJET: Recherche en eau souterraine  
ENDROIT: St-Gilles  
NO.: 5369

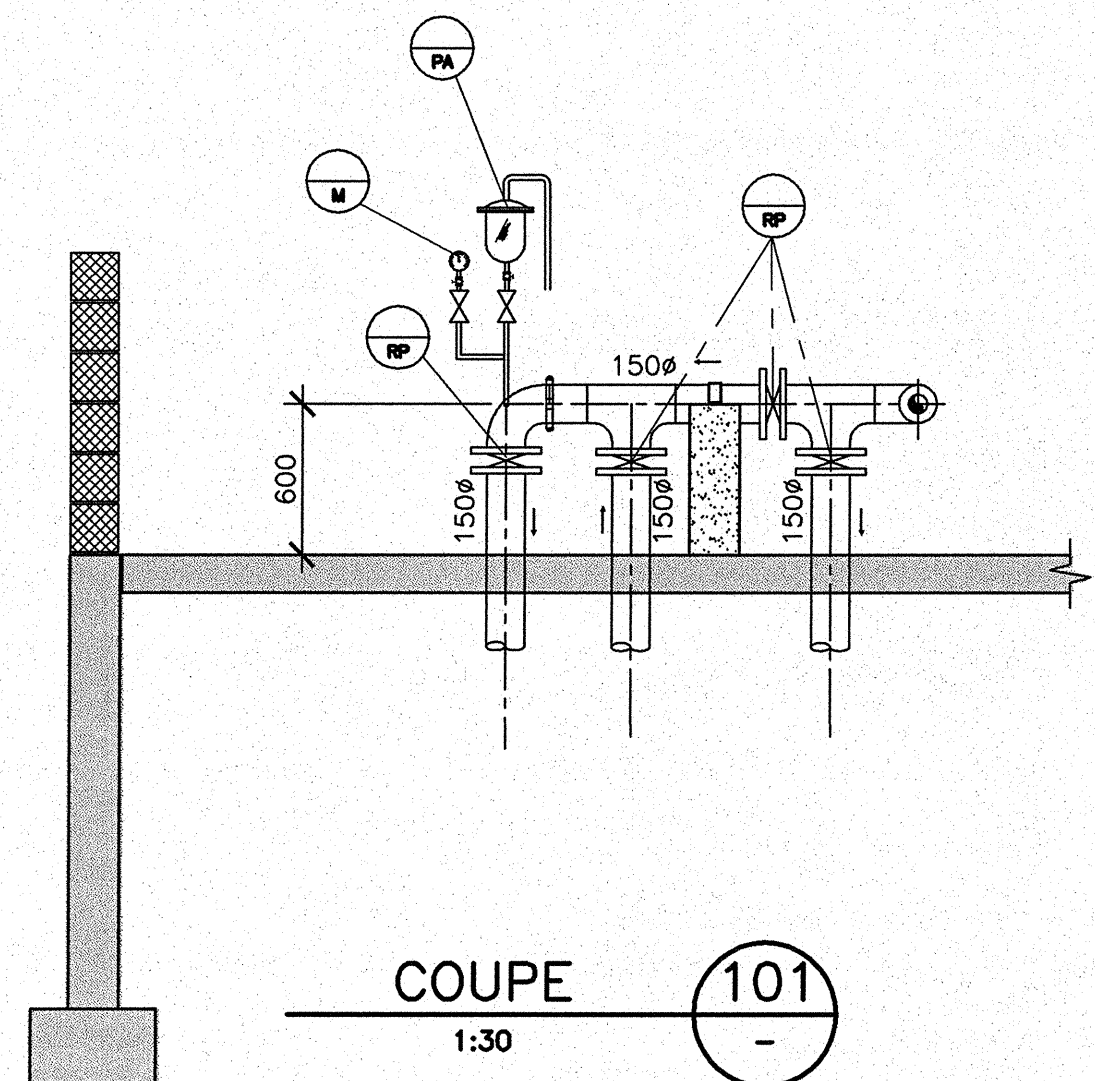
PUITS NO.: SG-7  
TYPE DE FOREUSE: Foremost DR-24  
TYPE DE FORAGE: Rotatif  
NIVEAU STATIQUE : 2,40 m (3/11/2004)



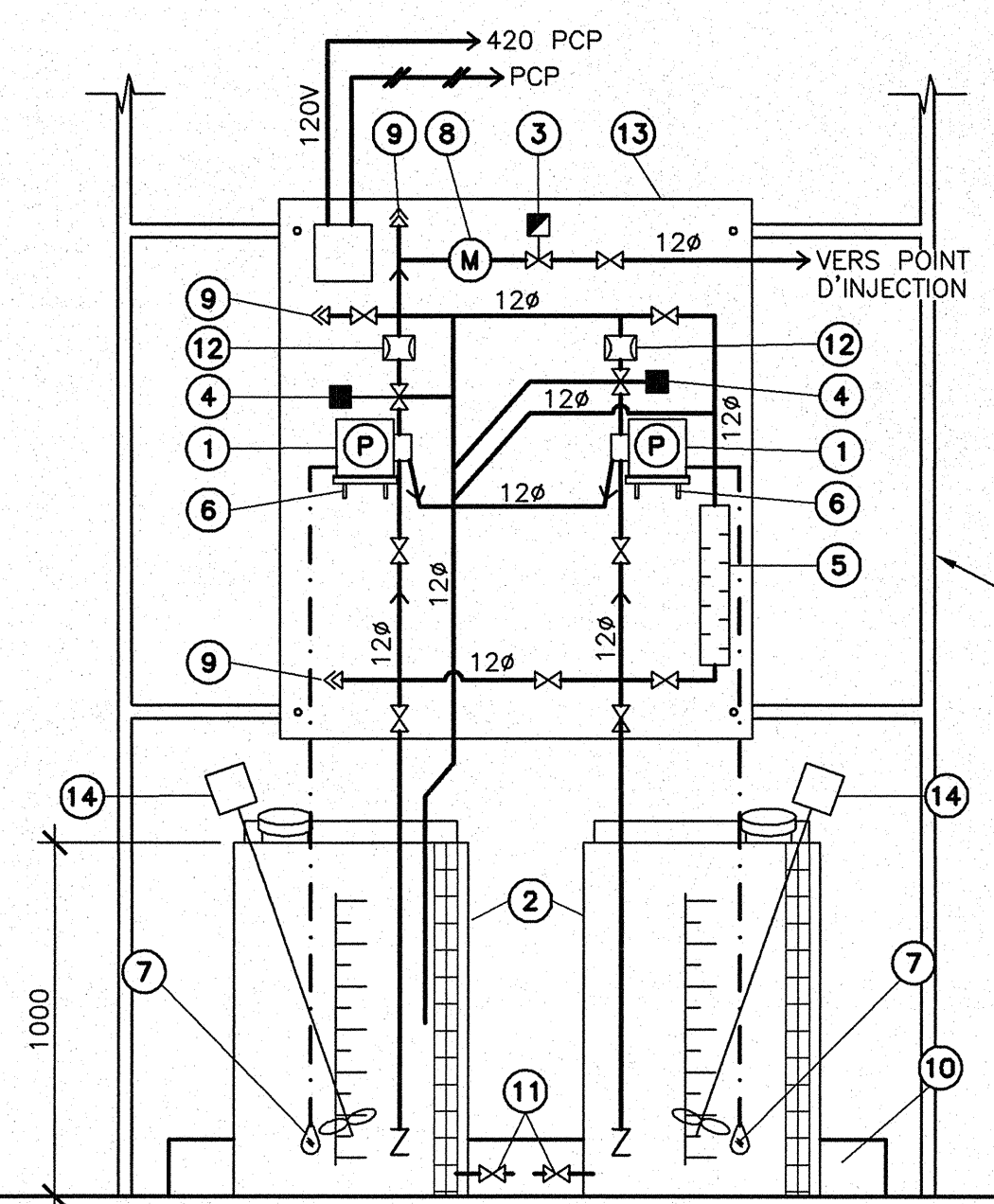
Remarque: Un échantillon a été prélevé dans le roc



VUE EN PLAN  
1:30



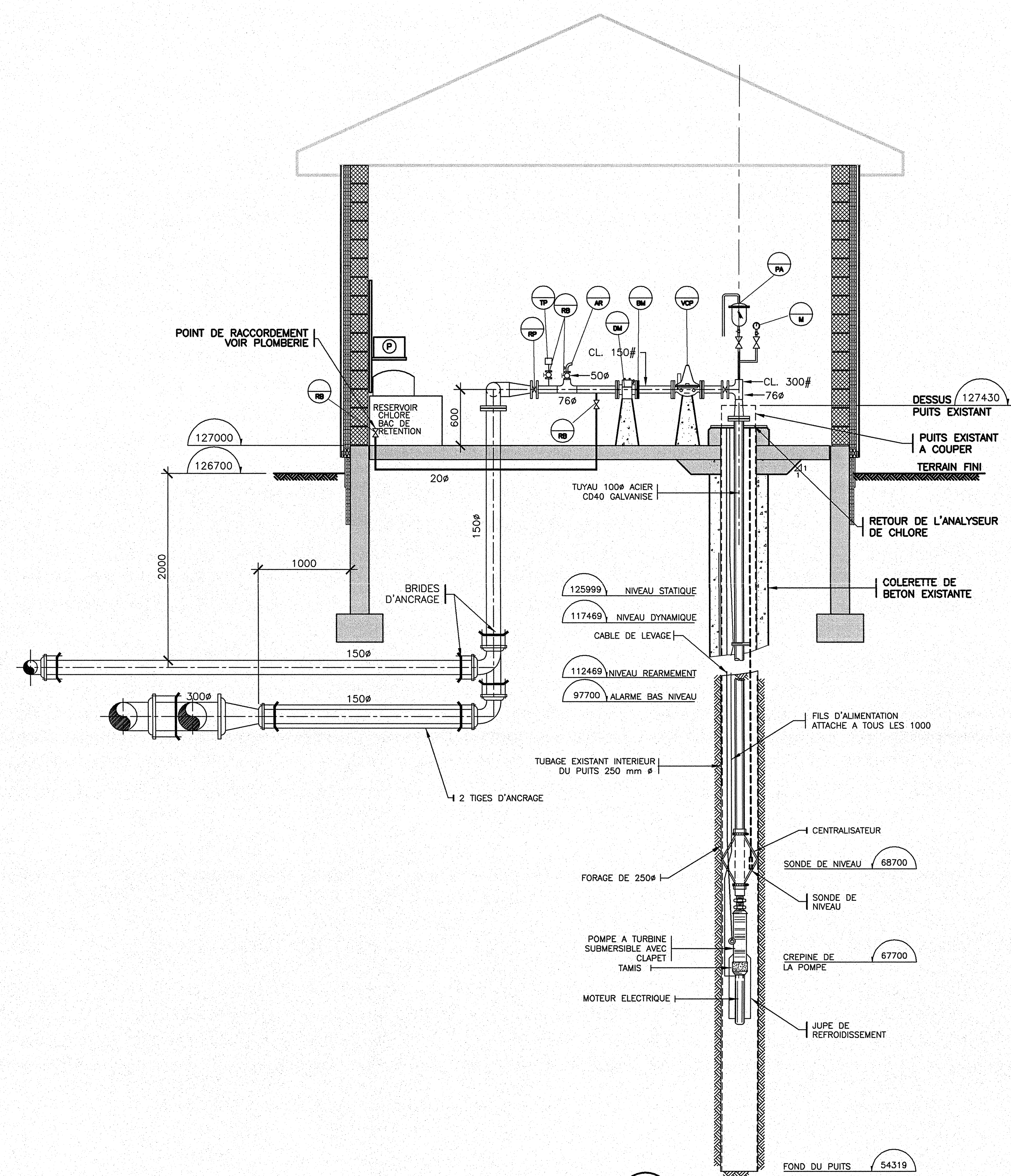
COUPE 101  
1:30



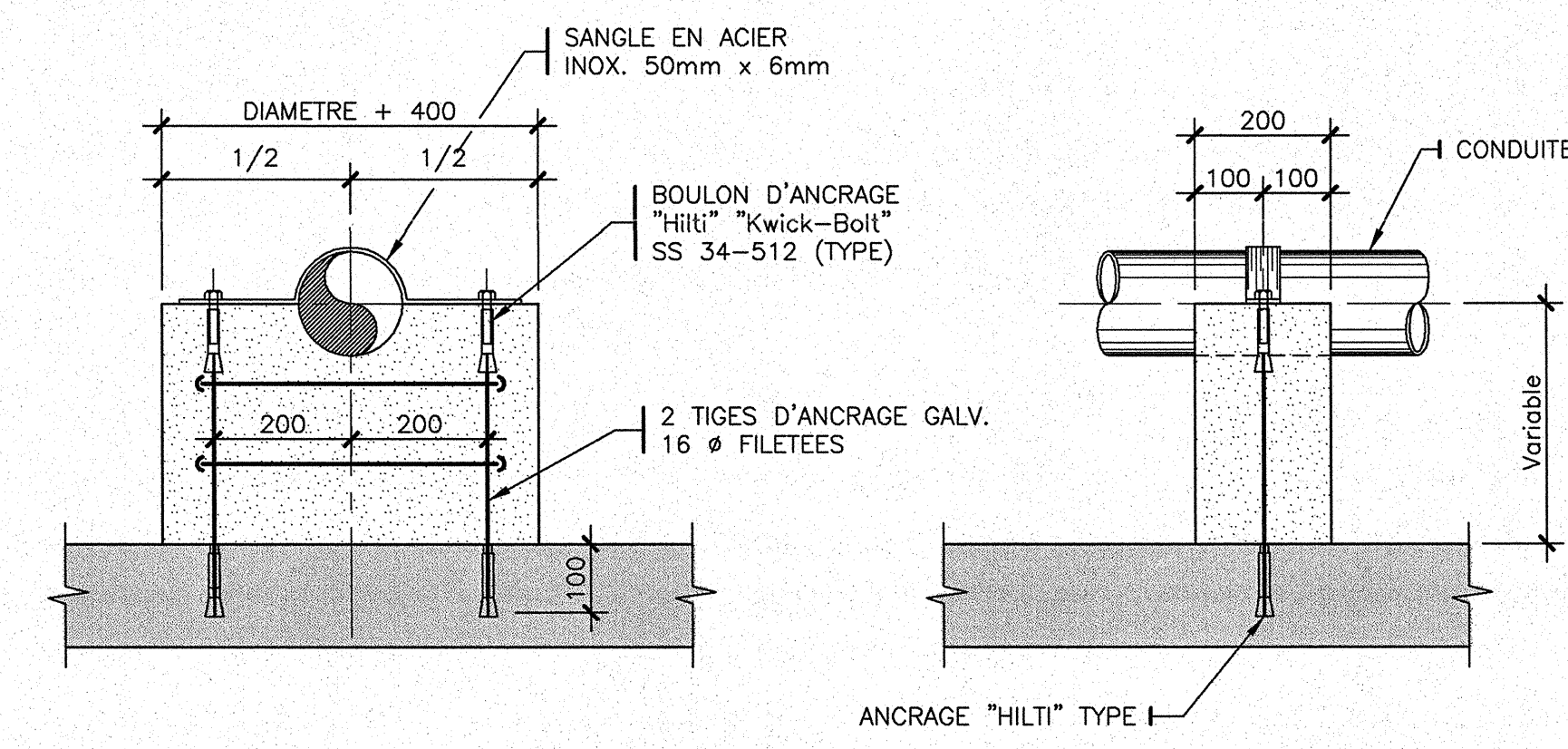
SCHEMA DE DOSAGE D'HYPOCHLORITE DE SODIUM  
BATIMENT DES Puits

- ① POMPES DOSEUSES
- ② RESERVOIR EN POLYETHYLENE GRADUE AVEC COUVERCLE
- ③ VANNE DE MAINTIEN DE PRESSION EN CPV
- ④ VANNE DE RELACHE EN CPV
- ⑤ COLONNE DE CALIBRATION EN CPV CLAIR
- ⑥ SUPPORT DE POMPE
- ⑦ INTERRUPTEUR DE BAS NIVEAU
- ⑧ MANOMETRE
- ⑨ POINTS DE PURGE
- ⑩ BASSIN DE CONFINEMENT
- ⑪ DRAINS
- ⑫ DETECTEURS DE DEBIT NUL
- ⑬ PANNEAU DE POLYETHYLENE
- ⑭ AGITATEUR MANUEL

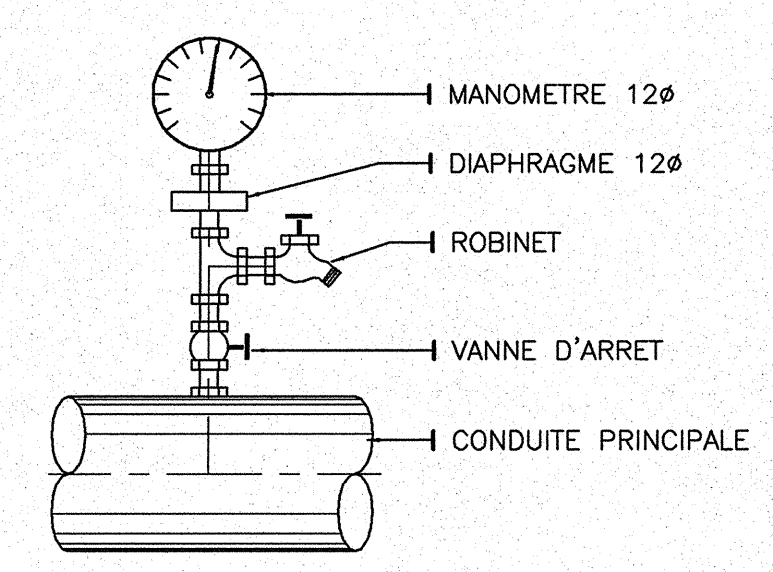
- LEGENDE
- TUYAUTERIE EN CPVC CEDULE 80
  - - - - - FILIERE DE CONTROLE
  - VANNE D'ARRET A TOURNANT SPHERIQUE EN CPVC TYPE UNION
  - CLAPET A BILLE EN CPVC TYPE UNION
  - CONNECTEUR A COMPRESSION PVC/POLYETHYLENE



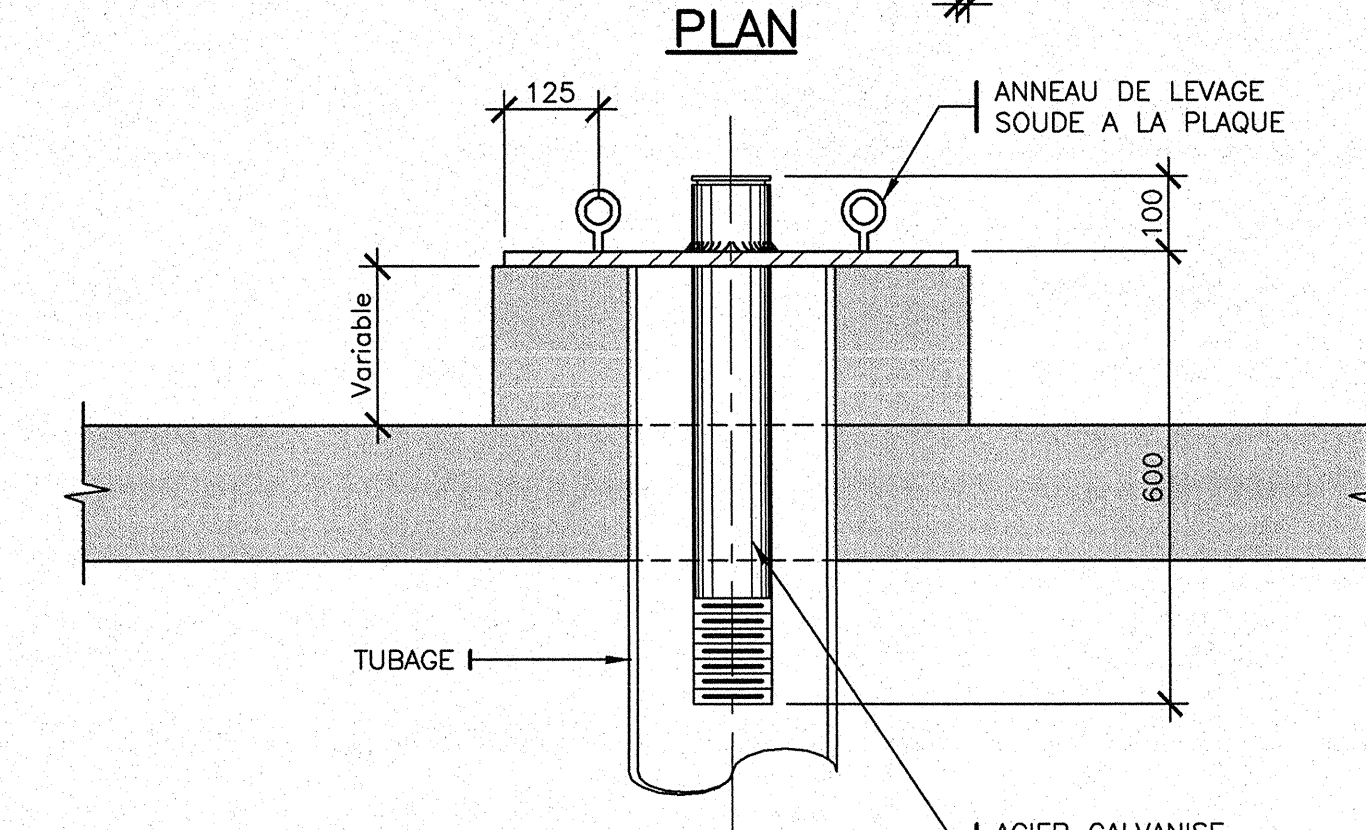
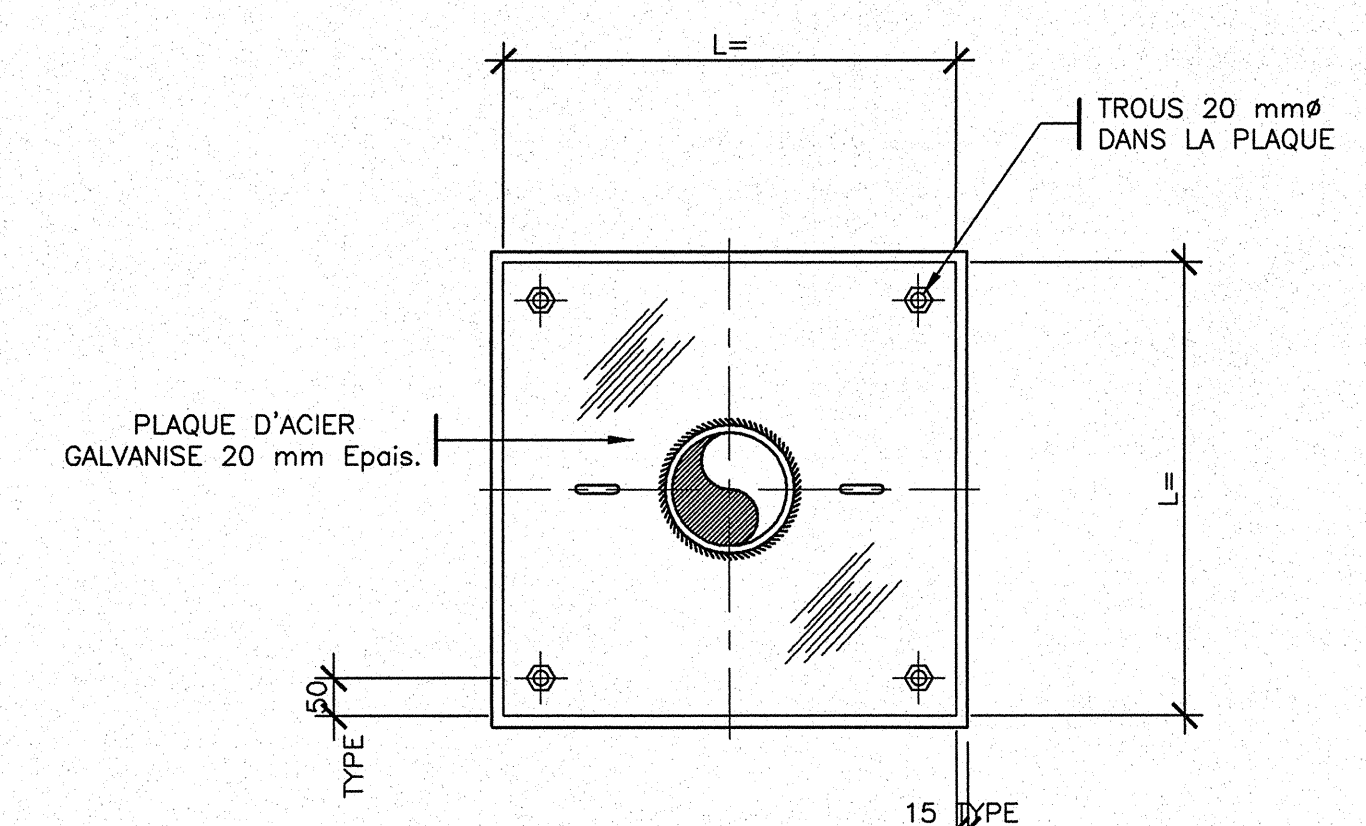
COUPE 100  
1:30



DETAIL TYPE DE BASE D'ANCRAGE STANDARD POUR CONDUITE SOUS PRESSION  
1:10



DETAIL TYPE D'INSTALLATION DE MANOMETRE  
1:5



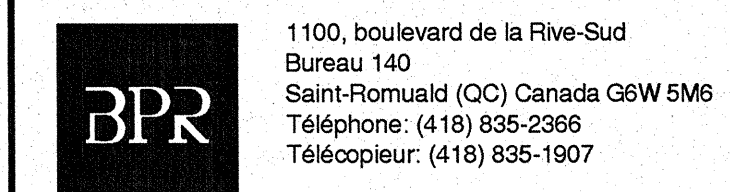
DETAIL DE PLAQUE DE RACCORDEMENT POUR Puits  
1:10

LEGENDE

- PA PURGEUR D'AIR
- BM BRIDE DE MONTAGE
- M MANOMETRE
- RP ROBINET PAPILLON
- DM DEBITMETRE MAGNETIQUE
- RV ROBINET VANNE
- RB ROBINET BILLE
- VCP VANNE CONTROLE DE PRESSION
- TP TRANSMETTEUR DE PRESSION

\*CE DESSIN A ETE ANNOTE POUR ILLUSTRER DE FACON GENERALE LES TRAVAUX TELS QU'ILS ONT ETE EXECUTES\*

1	R.M.	EMIS APRES CONSTRUCTION
2008/12/19		
0	N.G.	EMIS POUR CONSTRUCTION
2005/09/19		
0	N.G.	EMIS POUR APPEL D'OFFRES
2005/05/13		
0	N.G.	EMIS POUR COMMENTAIRES
2005/04/11		
REV. TECH.		DESCRIPTION
REV. DIMENSION		REVISIONS ET EMISSIONS
		SCEAUX



MUNICIPALITE DE  
**SAINT-GILLES-DE-LOTBINIERE**

PROJET  
**EAU POTABLE, EGOUTS, ASSAINISSEMENT DES EAUX USEES & VOIRIE**

TITRE  
**ALIMENTATION EN EAU BATIMENT DU Puits D'EAU POTABLE MECANIQUE MUNICIPALE - PLAN, COUPES, SCHEMA DE DOSAGE & DETAILS**

date	conçu	dessiné	approuvé
05/04/05	L.B.	N.G.	L.B.
échelle	projet consultant		projet client
INDIQUEE	M80-98-05		
	dessin numero		revision
	A0-M809805-C-H007		1

# **ANNEXE D**

---

RAPPORT PHOTOGRAPHIQUE

Client Municipalité de Saint-Gilles  
 Projet Rapport d'analyse de vulnérabilité  
 Site Installation de production d'eau potable n° X2064348

Date 11 novembre 2021  
 Dossier 12-6260-4167

Photo	1	Date	9 juin 2021
<u>Description</u> : Chemin et clôture d'accès au site de captage d'eau souterraine de la Municipalité.			



Photo	2	Date	9 juin 2021
<u>Description</u> : Vue d'ensemble de l'installation de production n° X2064348.			



Photo	3	Date	9 juin 2021
<u>Description</u> : Puits municipal SG-7 (site de prélèvement n° X2064348-1), situé à l'intérieur de l'usine de production de la Municipalité.			



Photo	4	Date :	9 juin 2021
<u>Description</u> : Cheminement de l'eau dans l'usine : conduite d'eau brute du puits (à droite), point d'injection de chlore et circulation d'eau traitée avant la sortie du bâtiment.			



Client Municipalité de Saint-Gilles  
 Projet Rapport d'analyse de vulnérabilité  
 Site Installation de production d'eau potable n° X2064348

Date 11 novembre 2021  
 Dossier 12-6260-4167

Photo	5	Date	9 juin 2021
<u>Description</u> : Équipements pour le traitement de l'eau par chloration.			

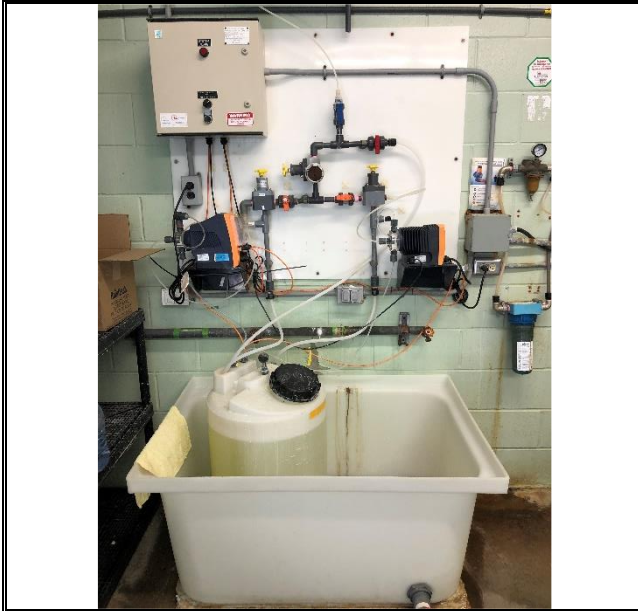


Photo	6	Date	9 juin 2021
<u>Description</u> : Vue d'ensemble de l'installation de distribution Saint-Gilles n° X2064347			



Photo	7	Date	9 juin 2021
<u>Description</u> : Automate dans l'installation de distribution et panneau de contrôle de tout le système : du pompage à la distribution.			

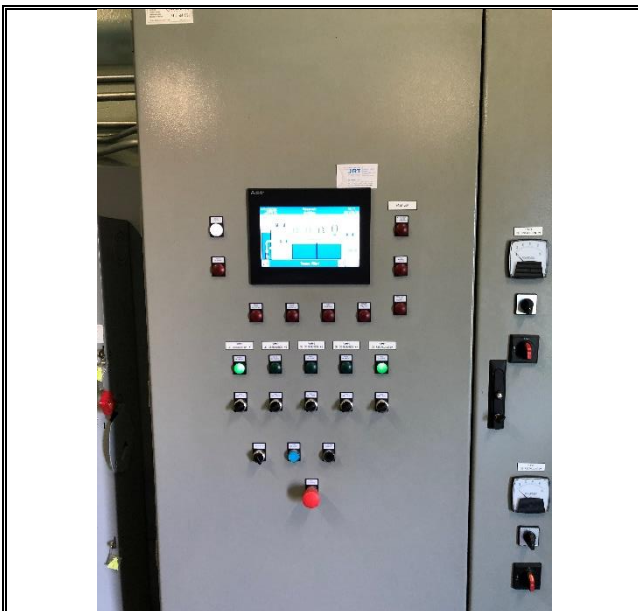


Photo	8	Date :	9 juin 2021
<u>Description</u> : Conduite d'eau traitée arrivant de l'installation de production, se dirigeant au réservoir.			



Client Municipalité de Saint-Gilles  
 Projet Rapport d'analyse de vulnérabilité  
 Site Installation de production d'eau potable n° X2064348

Date 11 novembre 2021  
 Dossier 12-6260-4167

Photo	9	Date	9 juin 2021
<u>Description</u> : Vue d'ensemble des pompes de distribution : 3 pour la distribution normale et une pompe à incendie.			

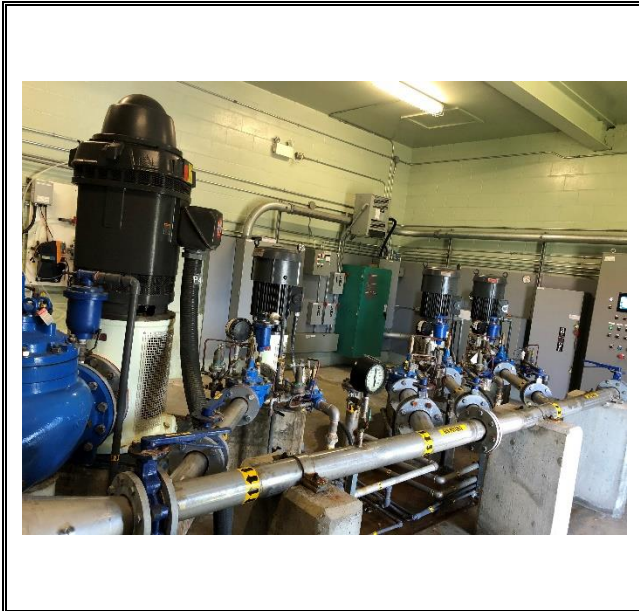


Photo	10	Date	9 juin 2021
<u>Description</u> : Anciens équipements de chloration dans l'installation de distribution. À l'heure actuelle, aucune chloration ne se fait au réservoir.			



Photo	11	Date	9 juin 2021
<u>Description</u> : Piézomètre SG-6, situé sur le terrain voisin du site du puits municipal SG-7.			



Photo	12	Date :	9 juin 2021
<u>Description</u> : Exemple de puits privé.			





**HYDROGÉOLOGIE  
ENVIRONNEMENT**

[www.LNAQUA.com](http://www.LNAQUA.com)

**QUÉBEC**

2425, avenue Watt, bureau 210  
Québec (Québec) G1P 3X2  
Tél. : 418 657-7999  
Télééc. : 418 657-5999  
Sans frais : 1 877 657-7999

**BROMONT**

65, rue du Pacifique Est, local 103  
Bromont (Québec) J2L 1J4  
Tél. : 450 266-4101  
Télééc. : 450 919-1050  
Sans frais : 1 877 657-7999